

# PANZERI® COMPENDIUM





# PANZERI® COMPENDIUM

## **Qualità, tradizione, innovazione.**

Sono questi i valori su cui si basa Panzeri, azienda che dal 1947 produce illuminazione e commercializza il Made in Italy in oltre 50 paesi nel mondo. La filosofia aziendale si sintetizza nella teoria di guardare sempre al futuro ma con un occhio attento al passato, grazie al patrimonio tradizionale e artigianale ereditato in oltre 65 anni di storia.

Lampade realizzate con cura e con attenzione ai dettagli, progettate per illuminare e per impreziosire spazi interni ed esterni con molteplici soluzioni in termini di stile, e prodotte in Italia in uno stabilimento produttivo eco-compatibile quasi interamente alimentato ad energia solare.

## **Quality, tradition, innovation.**

These are the values that form the foundations of Panzeri, a company that has produced and sold lighting Made in Italy to over 50 countries worldwide since 1947.

The company's philosophy is summed up in the practise of constantly looking to the future while maintaining and respecting the past, its heritage of traditional craftsmanship with a history of over 65 years.

Panzeri lamps are made with care and attention to detail, designed to illuminate and decorate indoor and outdoor spaces offering multiple stylistic solutions, produced in Italy at an eco-compatible production plant almost entirely powered by solar energy.



Riconoscimento attribuito per oltre 50 anni di attività.  
Recognition given for over 50 years of continuous activity.

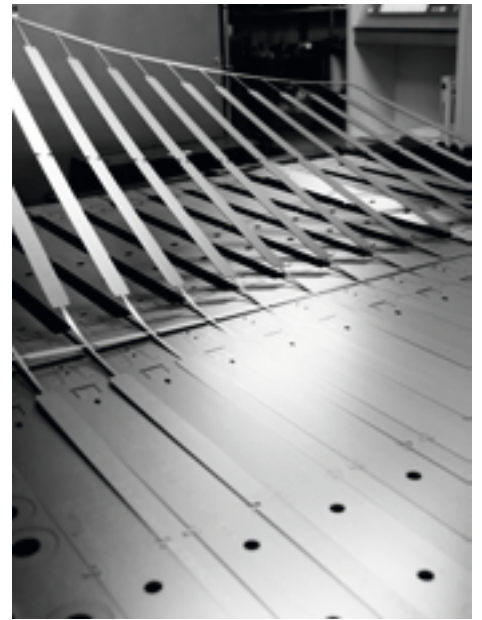
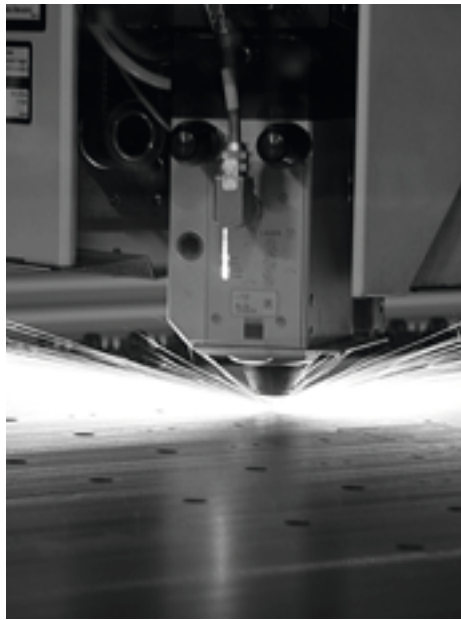


Le lampade Panzeri sono la scelta ideale di professionisti e creativi che intendono inserire un'illuminazione dal design funzionale e personalizzabile in ambienti pubblici e privati.

Una scelta senza dubbio dettata dall'altissima qualità di ogni prodotto. La selezione delle materie prime, la sapiente tradizione e manualità per le lavorazioni più esclusive, le attrezzature e i macchinari di produzione all'avanguardia, le soluzioni innovative in ambito di tecnologie LED e un design tutto italiano, sono la chiave del successo di questa azienda che ha creduto sin dall'inizio - per mano del suo fondatore Carlo Panzeri - di poter diventare un punto di riferimento nel settore dell'illuminazione.

Panzeri lamps are the ideal choice for professionals looking for creative, functional and customizable lighting designs adapted for public and private environments.

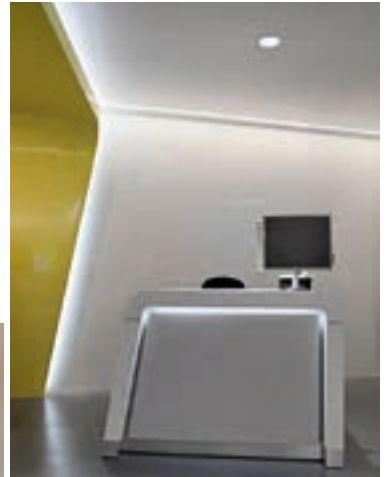
A choice dictated by the undoubtedly high quality of all our products. Careful raw material selection, our long tradition of highly-skilled craftsmanship, the adoption of state of the art technology, innovative LED technology solutions and uniquely Italian design: these are the keys to the success of this company. These are the values we have believed in from the beginning - the ideas of its founder Carlo Panzeri - which has made our company a reference point in the lighting industry.



# Contract&custom made\_



Hertz - Paris, France



Maxi Sport - Sesto S. G., Mi, Italia





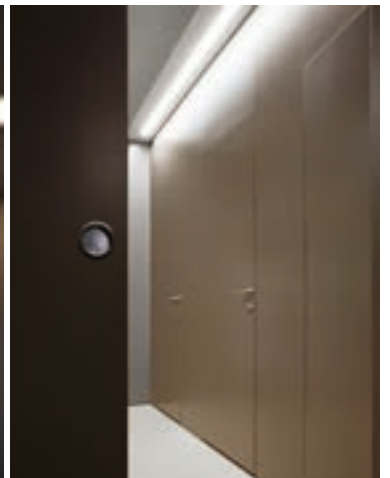
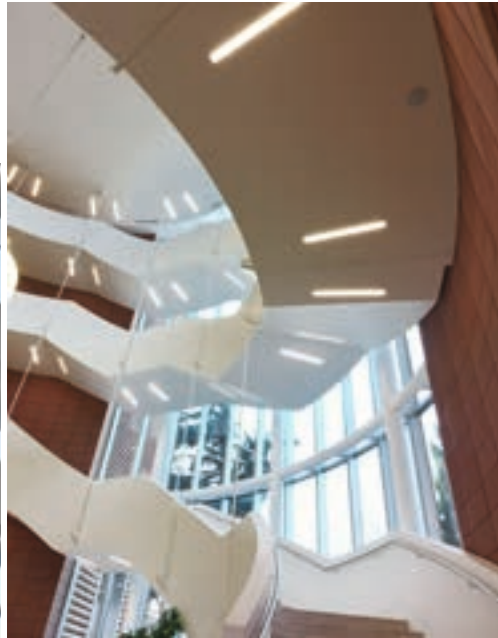
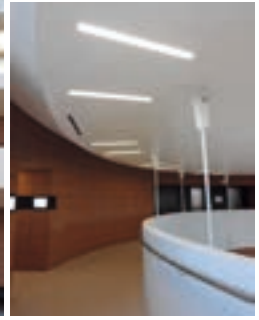
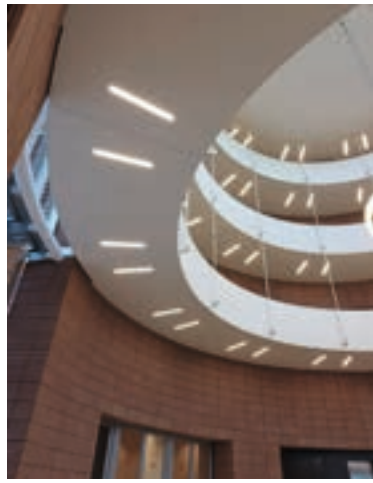


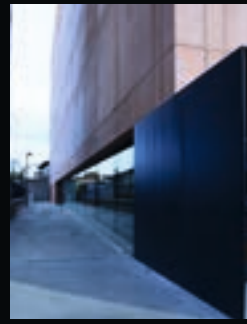
Centro Culturale IMG Candiani - Mestre, Ve - Italia





Credito Valtellinese - Milano, Italia





Teatro Astra - San Donà di Piave, VE, Italia  
Arch. Gonalo Byrne

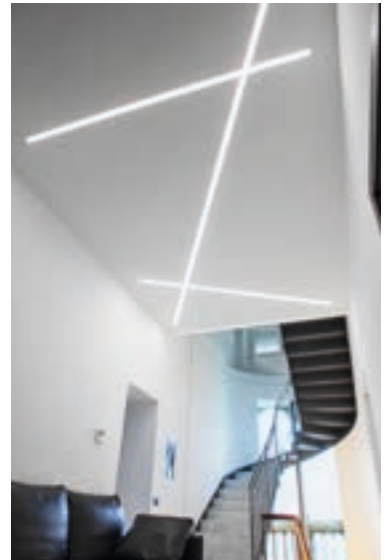


Katholische Kirche - Langnau, Switzerland





Confindustria - Monza, Italia





Uffici Direzionali - Milano, Italia





Hard Rock Hotel - Ibiza, Spain



Enoteca Caffè Vistarini - Lodi, Italia





Noa Restoran - Tallin, Estonia



Hotel Bellevue - Mali Losinj, Croatia Arch. Dean Skira



# Jackie\_

Design Enzo Panzeri 2015



Lampada da tavolo LED orientabile in pressofusione di alluminio. Dimmerazione con tecnologia touch. Disponibili anche versioni orientabili LED da terra, da parete, con perno passante o con morsetto. Inoltre disponibile Faretto LED orientabile parete/soffitto in versione dimmerabile o non dimmerabile.

Adjustable LED table lamp in cast aluminum alloy. Dimming with touch technology. Also available: adjustable LED floor, wall with pin or clamp versions. Also available: adjustable LED wall/ceiling spotlight, dimmable or non-dimmable.



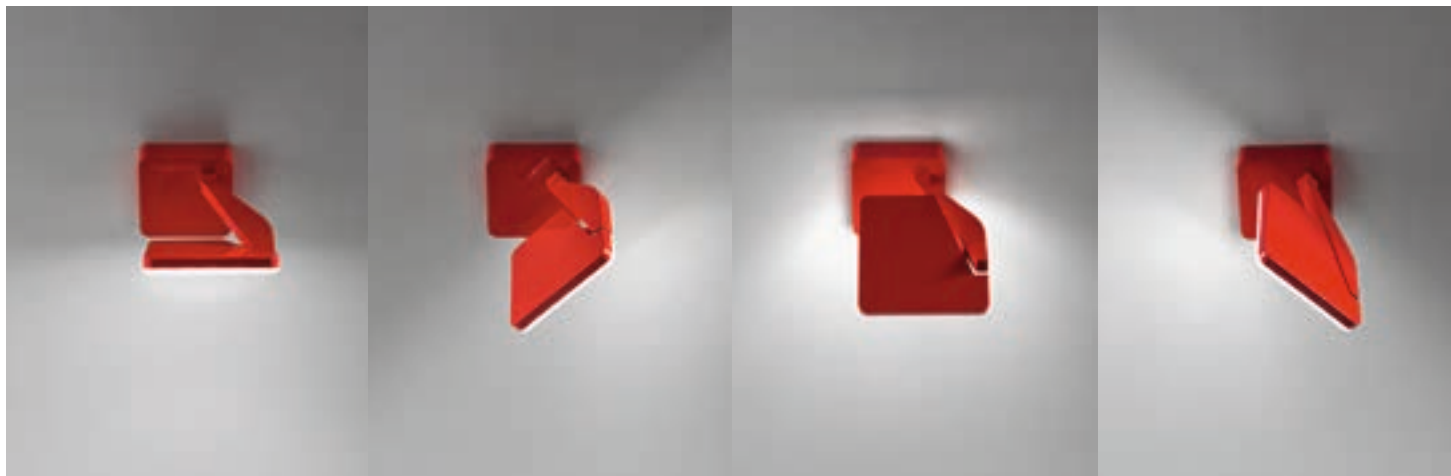


















**Jackie\_** design\_Enzo Panzeri 2015 Registered Design   IP20  (⊕ - A/P77\_ \_)

Energy Label available at [www.panzeri.it](http://www.panzeri.it)

220 / 240 V

	CODICE / CODE	CM A x B	H	INCHES A x B	H	LED
Tavolo / Table	<b>C77_ _</b>	59 x 17,5	54	23 ¼" x 6 ⅞"	21 ⅔"	8W 3000K Ra 90 600lm 
Tavolo morsetto / Table clamp	<b>C77_ _ M</b>	59 x 10,5	53	23 ¼" x 4 ½"	20 ⅞"	8W 3000K Ra 90 600lm 
Tavolo perno / Table pin	<b>C77_ _ P</b>	59 x 10,5	53	23 ¼" x 4 ½"	20 ⅞"	8W 3000K Ra 90 600lm 
Braccio parete / Wall bracket	<b>C77_ _ A</b>	59 x 10,5	54	23 ¼" x 4 ½"	21 ⅔"	8W 3000K Ra 90 600lm 
Terra / Floor	<b>T77_ _</b>	59 x 23	128	23 ¼" x 9"	50 ⅔"	8W 3000K Ra 90 600lm 
Faretto parete / Wall spot	<b>A77_ _</b>	20 x 10,5	8,5	7 ⅞" x 4 ½"	3 ⅓"	8W 3000K Ra 90 600lm 
Faretto parete-soffitto / Wall ceiling spot	<b>P77_ _</b>	20 x 10,5	8,5	7 ⅞" x 4 ½"	3 ⅓"	6,5W 3000K Ra 80 800lm

Fotometrie disponibili [www.panzeri.it](http://www.panzeri.it) / Photometric data available at [www.panzeri.it](http://www.panzeri.it)

## CODICI COLORI DISPONIBILI / CODES AVAILABLE COLOURS

**01** Bianco White      **02** Nero Black      **03** Rosso Red      **30** Titanio Titanium







Lampade a sospensione con attacco E27 dotate di lampadina Led decorativa. Vetro soffiato a fermo con particolare finitura a coste, disponibile nelle versioni trasparente, acciaio, ambra, bronzo e tabacco. E' dotata di un inedito sistema di aggancio multiplo a soffitto dei corpi illuminanti che permette una grande componibilità.

Suspension lamps with E27 socket and decorative LED bulb. Blown glass with unique ribbed finish, available in these versions: transparent, steel, amber, bronze and tobacco. Equipped with a brand new system for attaching multiple ceiling lighting fixtures that allows for great modularity.







Emma\_







Dotata di un inedito sistema di aggancio multiplo a soffitto dei corpi illuminanti che permette una grande componibilità.

Equipped with a brand new system for attaching multiple ceiling lighting fixtures that allows for great modularity.



## Emma&Clio\_

design\_Silvia Poma 2015

Registered Design



Energy Label available at [www.panzeri.it](http://www.panzeri.it)


220 / 240 V

	CODICE / CODE	CM Ø	H	INCHES Ø	H	LED	HALO
<b>Emma</b> Sospensione / Suspension	<b>L91_</b> _	26	18,5	10 ¼"	7 ¾"	Incl LED BULB 7W E27 2700K Ra 80 600lm *	max 57W E27
Sospensione senza rosone per composizioni multiple Suspension without canopy for multiple compositions	<b>M91_</b> _S	26	18,5	10 ¼"	7 ¾"	Incl LED BULB 7W E27 2700K Ra 80 600lm *	max 57W E27
Rosone max 8+1 uscite Canopy max 8+1 output	<b>M91/94_</b> _	21	4	8 ¾"	1 ½"		

4,50 mt cavo + appendimento in policarbonato  
4,50 mt cable + polycarbonate hook

<b>Clio</b> Sospensione / Suspension	<b>L94_</b> _	8,5	31	3 ½"	12 ½"	Incl LED BULB 7W E27 2700K Ra 80 600lm *	max 57W E27
Sospensione senza rosone per composizioni multiple Suspension without canopy for multiple compositions	<b>M94_</b> _S	8,5	31	3 ½"	12 ½"	Incl LED BULB 7W E27 2700K Ra 80 600lm *	max 57W E27
Rosone max 8+1 uscite Canopy max 8+1 output	<b>M91/94_</b> _	21	4	8 ¾"	1 ½"		

4,50 mt cavo + appendimento in policarbonato  
4,50 mt cable + polycarbonate hook

\*Not dimmable 

### CODICI COLORI DISPONIBILI / CODES AVAILABLE COLOURS

**02** Nero  
Black

**25** Rame lucido  
Polished copper



### CODICI COLORI VETRI DISPONIBILI / CODES AVAILABLE GLASS COLOURS

**-CRI** Cristallo  
Crystal

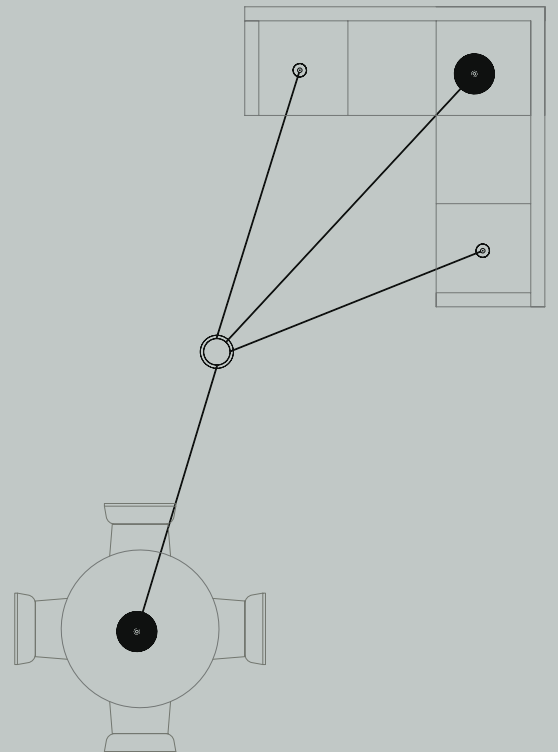
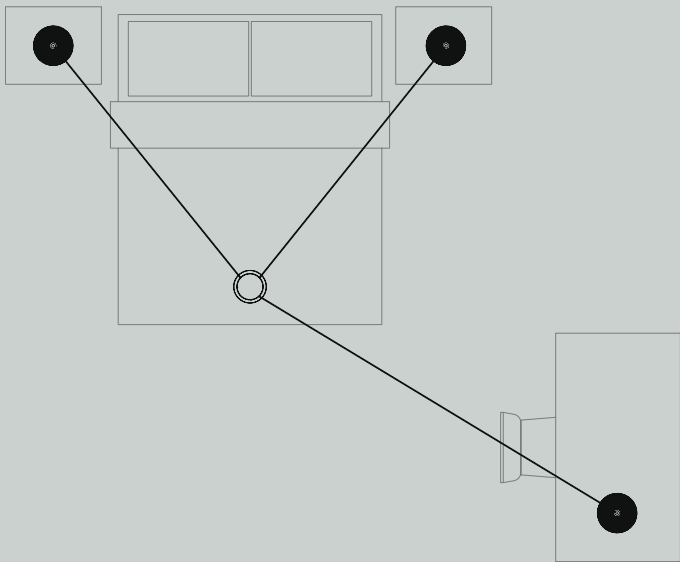
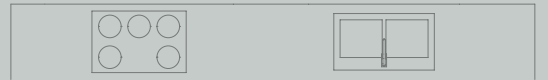
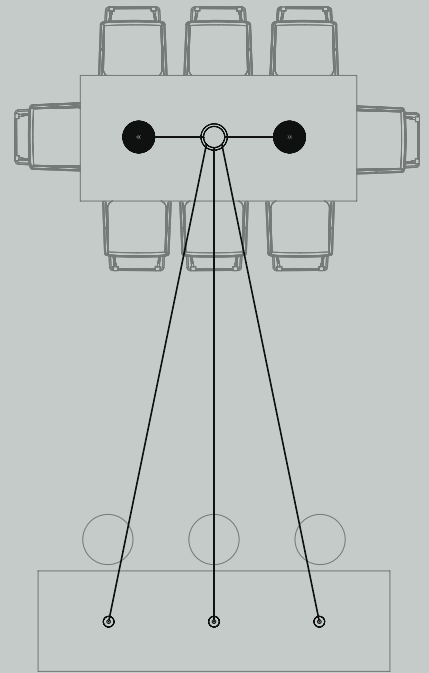
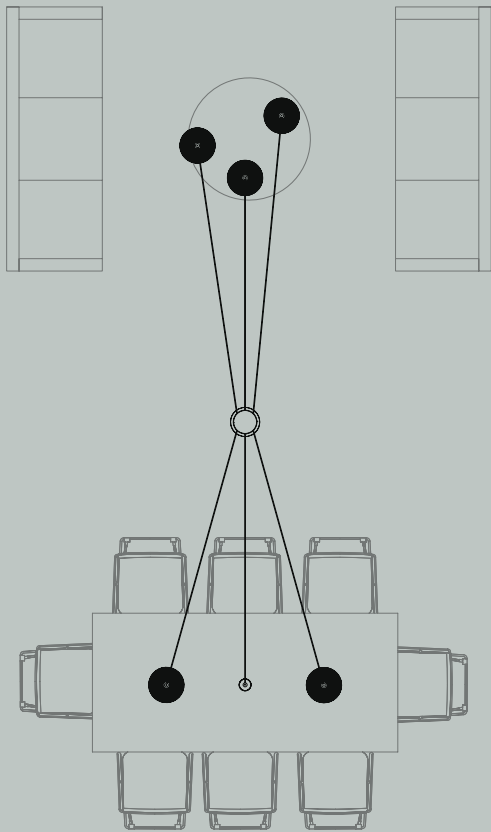
**-STE** Acciaio  
Steel

**-AMB** Ambra  
Amber

**-BRO** Bronzo  
Bronze

**-TOB** Tabacco  
Tobacco





# Golden Ring\_

Design Enzo Panzeri 2015

Serie di anelli in alluminio verniciato bianco o foglia oro, dotate di schede LED di potenza per soluzioni progettuali personalizzate in ambienti domestici o grandi composizioni per uffici, strutture ricettive e spazi pubblici. A richiesta altri colori.

Set of aluminum rings painted white or in gold leaf, equipped with power LEDs for customised design solutions for the home or large compositions for offices, hotels and public spaces. On request other colours.



**Golden Ring\_**  
Ø 120





# Golden Ring\_







## Golden Ring\_

Ø 120

Ø 180



## Golden Ring\_

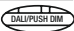


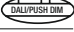
design\_Enzo Panzeri 2015

Registered Design

LED CE IP20

Energy Label available at [www.panzeri.it](http://www.panzeri.it)

220 / 240 V

	CODICE / CODE	CM Ø	H	INCHES Ø	H		LED	
Sospensione / Suspension	<b>L81__800 MONO</b>	ext. 78 / int. 56,2	15	ext. 30 3/4" / int. 22 1/2"	6"	Direct light	45,5W 3000K Ra 80 5390lm	
	<b>L81__800 BIEM</b>	ext. 78 / int. 56,2	15	ext. 30 3/4" / int. 22 1/2"	6"	Direct light / Indirect light*	91W 3000K Ra 80 5390+5390lm ** 	
	<b>L81__1200</b>	ext. 123,5 / int. 101,7	15	ext. 48 3/8" / int. 40"	6"	Direct light / Indirect light*	156W 3000K Ra 80 9240+9240lm ** 	
	<b>L81__1800</b>	ext. 183 / int. 161,2	15	ext. 72 1/2" / int. 63 1/2"	6"	Direct light / Indirect light*	234W 3000K Ra 80 13860+13860lm ** 	
	<b>L81__3000***</b>	ext. 301 / int. 279,2	15	ext. 118 3/8" / int. 110"	6"	Direct light / Indirect light*	390W 3000K Ra 80 23100+23100lm ** 	
	<b>M81__-3</b>	20		7 7/8"		Rosone opzionale per raggruppamento cavi acciaio Optional canopy to join steel cables		
	<b>M81__-4</b>	30		11 5/8"		Rosone opzionale per raggruppamento cavi acciaio Optional canopy to join steel cables		
	* Single switching							
	** 800 BIEM max 4 fixtures push dim							
	1200	max 2 fixtures push dim						
	1200	max 2 fixtures push dim						
	1200	max 1 fixtures push dim						
	*** Fixture in 2 parts to compose							

Fotometrie disponibili [www.panzeri.it](http://www.panzeri.it) / Photometric data available at [www.panzeri.it](http://www.panzeri.it)

### CODICI COLORI DISPONIBILI / COLOURS CODES AVAILABLE

**01** Bianco  
White

**21** Foglia oro  
Gold leaf



**Golden Ring\_**

Ø 300





Sospensioni, lampade da parete e soffitto in metallo bianco, marrone metallizzato, acciaio inox lucido, satinato, rame lucido (per parete cm 07, 25, 45, 60), foglia oro. A richiesta foglia argento e foglia rame. La versione da parete con diffusore in vetro. Le versioni da soffitto e sospensioni con diffusori in policarbonato. Lampade da parete cm 25, 45, 60 e 90 disponibili anche in versione LED.

Suspensions, ceiling and wall lamps in polished, mat stainless steel, polished copper (only wall lamp cm 07, 25, 45, 60) white metal, metallized brown metal, gold leaf. On request silver and copper leaf. Glass diffuser in wall lamps and polycarbonate diffuser in suspensions and ceiling lamps. LED version also available in 25, 45, 60 and 90 cm wall lamps.









Toy\_





Toy_		design_Highlight 2007				LED CE IP20	
Energy Label available at <a href="http://www.panzeri.it">www.panzeri.it</a>							
220 / 240 V							
	CODICE / CODE	CM A x B	H	INCHES A x B	H	LED	FLUO HALO
Sospensione / Suspension	<b>L 16_..60</b>	74 x 7,5	9	29" x 3"	3 1/2"		80W/830 2G11
	<b>L 16_..120</b>	134 x 7,5	9	52 3/4" x 3"	3 1/2"		2x54W/830 G5
Soffitto / Ceiling	<b>P 16_..25</b>	32 x 7,5	9	12 1/2" x 3"	3 1/2"		26W/830 G24 q-3
	<b>P 16_..60</b>	74 x 7,5	9	29" x 3"	3 1/2"		80W/830 2G11
	<b>P 16_..120</b>	134 x 7,5	9	52 3/4" x 3"	3 1/2"		2x54W/830 G5
Parete / Wall	<b>*A 16_..07</b>	7,5 x 8,5	7,5	3" x 3 1/4"	3"		max 48W G9
	<b>A 16_..25</b>	25 x 8,5	7	9 7/8" x 3 1/4"	2 3/4"		26W/830 G24 q-3
	<b>*A 16_..25 LED</b>	25 x 8,5	7	9 7/8" x 3 1/4"	2 3/4"		
	<b>A 16_..25 HALO</b>	25 x 8,5	7	9 7/8" x 3 1/4"	2 3/4"		max 80W R7s 78 mm
	<b>A 16_..45</b>	45,5 x 8,5	7	18" x 3 1/4"	2 3/4"		36W/830 2G11
	<b>*A 16_..45 LED</b>	45,5 x 8,5	7	18" x 3 1/4"	2 3/4"	24W 3000K Ra 80 1460lm + 1460lm	
	<b>A 16_..45 HALO</b>	45,5 x 8,5	7	18" x 3 1/4"	2 3/4"		2x max 80W R7s 78 mm
	<b>A 16_..60</b>	61 x 8,5	7	24" x 3 1/4"	2 3/4"		80W/830 2G11
	<b>*A 16_..60 LED</b>	61 x 8,5	7	24" x 3 1/4"	2 3/4"	36W 3000K Ra 80 2190lm + 2190lm	
	<b>A 16_..60 HALO</b>	61 x 8,5	7	24" x 3 1/4"	2 3/4"		2x max 80W R7s 117 mm
	<b>A 16_..90</b>	88,5 x 8,5	7	34 7/8" x 3 1/4"	2 3/4"		2x39W/830 G5
	<b>A 16_..90 LED</b>	88,5 x 8,5	7	34 7/8" x 3 1/4"	2 3/4"	48W 3000K Ra 80 2920lm + 2920lm	
<b>A 16_..120</b>	119 x 8,5	7	46 7/8" x 3 1/4"	2 3/4"		2x54W/830 G5	

Fotometrie disponibili [www.panzeri.it](http://www.panzeri.it) / Photometric data available at [www.panzeri.it](http://www.panzeri.it)

#### CODICI COLORI DISPONIBILI / COLOURS CODES AVAILABLE

<b>01</b> Bianco White	<b>21</b> Foglia oro Gold leaf	<b>23</b> Foglia argento (a richiesta) Silver leaf (available on request)	<b>24</b> Foglia rame (a richiesta) Copper leaf (available on request)	<b>*25</b> Rame lucido Polished copper	<b>37</b> Acciaio inox lucido Polished stainless steel	<b>39</b> Acciaio inox satinato Mat stainless steel	<b>44</b> Marrone metallizzato Metallized brown
---------------------------	-----------------------------------	--	---	--	---	---	---



# Toy gypso\_

Lampada da parete in gesso.  
Montatura in metallo bianco e diffusori in  
vetro satinato. Disponibile anche in  
versione LED.

Design\_Highlight 2011

Wall lamp in plaster. White fitting and mat  
glass diffuser. LED version also available.



## Toy gypso\_

design\_Highlight 2011

  IP20

Energy Label available at [www.panzeri.it](http://www.panzeri.it)

220 / 240 V

	CODICE / CODE	CM A x B	H	INCHES A x B	H	LED	FLUO
Parete / Wall	<b>A 1642.25</b>	27 x 9,5	8,5	10 1/2" x 3 3/4"	3 1/4		26W/830 G24 q-3
	<b>A 1642.25 LED</b>	27 x 9,5	8,5	10 1/2" x 3 3/4"	3 1/4	12W 3000K Ra 80 730lm + 730lm	
	<b>A 1642.60</b>	61 x 8,5	8,5	24" x 3 1/4"	3 1/4		80W/830 2G11
	<b>A 1642.60 LED</b>	61 x 8,5	8,5	24" x 3 1/4"	3 1/4	36W 3000K Ra 80 2190lm + 2190lm	

Fotometrie disponibili [www.panzeri.it](http://www.panzeri.it) / Photometric data available at [www.panzeri.it](http://www.panzeri.it)

## CODICI COLORI DISPONIBILI / COLOURS CODES AVAILABLE

**42** Gesso  
Plaster





Sospensione, plafoniera, lampada da terra, da tavolo e da parete.  
Vetro soffiato bianco satinato.  
Sospensione, lampada da tavolo e parete/soffitto anche in versione LED.

Suspension, ceiling, floor, table and wall lamp. Blown white mat glass.  
Suspension, table, wall/ceiling lamp also in LED version.











## Kubik\_

design\_Team Design 2001

LED CE IP40 (IP20) Table / Floor

Energy Label available at [www.panzeri.it](http://www.panzeri.it)

220 / 240 V

	CODICE / CODE	CM A x B	H	INCHES A x B	H	LED	FLUO	HALO
Sospensione / Suspension	<b>L 7033.11 LED</b>	11 x 11	73 → 128	4 ¼" x 4 ¼"	28 ¾" → 50 ½"	8W 3000K Ra 80 1080lm		
	<b>L 7033.11</b>	11 x 11	73 → 128	4 ¼" x 4 ¼"	28 ¾" → 50 ½"			max 48W G9
	<b>L 7033.14 LED</b>	14 x 14	76 → 128	5 ½" x 5 ½"	30" → 50 ½"	12W 3000K Ra 80 1460lm		
	<b>L 7033.14</b>	14 x 14	76 → 128	5 ½" x 5 ½"	30" → 50 ½"			max 60W G9
Parete / Wall	<b>A 7033.11 LED</b>	11 x 11	11	4 ¼" x 4 ¼"	4 ¼"	8W 3000K Ra 80 1080lm		
	<b>A 7033.11</b>	11 x 11	11	4 ¼" x 4 ¼"	4 ¼"			max 60W E14
	<b>A 7033.14 LED</b>	14 x 14	14	5 ½" x 5 ½"	5 ½"	12W 3000K Ra 80 1460lm		
	<b>A 7033.14</b>	14 x 14	14	5 ½" x 5 ½"	5 ½"		max 23W Micro Twist E27	max 70W E27
	<b>A 7033.25</b>	25 x 6	11	9 ¾" x 2 ¾"	4 ¼"			max 80W R7s 117 mm
	<b>A 7033</b>	14 x 7	29	5 ½" x 2 ¾"	11 ½"		max 23W Micro Twist E27	max 70W E27
Tavolo / Table	<b>C 7033.11 LED</b>	11 x 11	11	4 ¼" x 4 ¼"	4 ¼"	8W 3000K Ra 80 1080lm		
	<b>C 7033.14 LED</b>	14 x 14	14	5 ½" x 5 ½"	5 ½"	12W 3000K Ra 80 1460lm		
Terra / Floor	<b>T 7033</b>	27	162	10 ½"	63 ¾"			max 205W E27 dimmer

Fotometrie disponibili [www.panzeri.it](http://www.panzeri.it) / Photometric data available at [www.panzeri.it](http://www.panzeri.it)

### CODICI COLORI DISPONIBILI / COLOURS CODES AVAILABLE

33 Grigio metallizzato  
Metallized grey



# Willy\_

Design\_Enzo Panzeri  
2002/2007/2009



Sospensioni in vetro soffiato bianco satinato o decorato nero Ø 16 cm, Ø 40 cm, Ø 50 cm e Ø 60 cm (Ø 60 anche in versione con alogenuri metallici) con diffusore in lastra di vetro. Montature in grigio metallizzato. La versione Ø 60 è disponibile anche in alluminio grigio o grigio micaceo o in bianco lucido, anche in versione con alogenuri metallici. La versione Ø 60 è disponibile anche in alluminio foglia oro. A richiesta foglia argento o foglia rame e LED.

Suspensions in white blown or black painted glass, Ø 16 cm, Ø 40 cm, Ø 50 cm and Ø 60 cm (the Ø 60 cm model also with metal halide lamps) with glass sheet as diffuser. Fittings in metallized grey metal. The Ø 60 cm version is available in grey or micaceous grey aluminium or in glossy white also with metal halide lamps. The Ø 60 cm version is available in gold. On request silver or copper leaf. Also available in LED version.



Willy 100\_







## Willy 60\_

design\_Enzo Panzeri 2002

LED CE IP20

Vetro / Glass

Energy Label available at [www.panzeri.it](http://www.panzeri.it)

220 / 240 V

	CODICE / CODE	CM Ø H	INCHES Ø H	LED	FLUO	HALO
Sospensione / Suspension	<b>L 7633.16</b>	16 25	6 1/4" 9 7/8"			max 48W G9
	<b>L 7633.16 BLACK</b>	16 25	6 1/4" 9 7/8"			max 48W G9
	<b>L 7633.40</b>	40 28	15 3/4" 11"		max 23W Micro Twist E27	max 150W E27
	<b>L 7633.40 BLACK</b>	40 28	15 3/4" 11"		max 23W Micro Twist E27	max 150W E27
	<b>L 7633.50</b>	50 30	19 5/8" 11 3/4"		max 30W Superstar E27	max 150W E27
	<b>L 7633.50 BLACK</b>	50 30	19 5/8" 11 3/4"		max 30W Superstar E27	max 150W E27
	<b>L 7633.60</b>	60 37- max 237	23 5/8" 14 5/8" - max 93 3/8"		3x max 30W Superstar E27	3x max 100W E27
	<b>L 7633.60 BLACK</b>	60 37- max 237	23 5/8" 14 5/8" - max 93 3/8"		3x max 30W Superstar E27	3x max 100W E27
	<b>L 7633.60 LED</b>	60 37- max 237	23 5/8" 14 5/8" - max 93 3/8"	44W 3000K Ra 80 4170lm		
	<b>L 7633.60 LED BLACK</b>	60 37- max 237	23 5/8" 14 5/8" - max 93 3/8"	44W 3000K Ra 80 4170lm		
	<b>L 7633.60 HI</b>	60 37- max 237	23 5/8" 14 5/8" - max 93 3/8"			70W E27 HCl / HQI
	<b>L 7633.60 HI BLACK</b>	60 37- max 237	23 5/8" 14 5/8" - max 93 3/8"			70W E27 HCl / HQI

Fotometrie disponibili [www.panzeri.it](http://www.panzeri.it) / Photometric data available at [www.panzeri.it](http://www.panzeri.it)

### CODICI COLORI DISPONIBILI / COLOURS CODES AVAILABLE

33 Grigio metallizzato\_bianco  
Metallized grey\_white

33 Grigio metallizzato\_nero  
Metallized grey\_black





**Willy 60\_** design\_Enzo Panzeri 2009

Alluminio / Aluminium

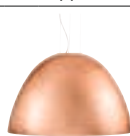
Disponibile anche in versione LED / LED version available

	CODICE / CODE	CM Ø H	INCHES Ø H	FLUO	HALO
Sospensione / Suspension	<b>L 7610.60 GLOSSY</b>	60 37 - max 237	23 5/8" 14 5/8" - max 93 3/8"	3x max 30W Superstar E27	3x max 100W E27
	<b>L 7610.60 GLOSSY HI</b>	60 37 - max 237	23 5/8" 14 5/8" - max 93 3/8"		70W E27 HCl / HQI
	<b>L 7621.60 GOLD</b>	60 37 - max 237	23 5/8" 14 5/8" - max 93 3/8"	3x max 30W Superstar E27	3x max 100W E27
	<b>L 7633.60 ALU</b>	60 37 - max 237	23 5/8" 14 5/8" - max 93 3/8"	3x max 30W Superstar E27	3x max 100W E27
	<b>L 7633.60 ALU HI</b>	60 37 - max 237	23 5/8" 14 5/8" - max 93 3/8"		70W E27 HCl / HQI
	<b>L 7634.60 ALU</b>	60 37 - max 237	23 5/8" 14 5/8" - max 93 3/8"	3x max 30W Superstar E27	3x max 100W E27
	<b>L 7634.60 ALU HI</b>	60 37 - max 237	23 5/8" 14 5/8" - max 93 3/8"		70W E27 HCl / HQI

Fotometrie disponibili [www.panzeri.it](http://www.panzeri.it) / Photometric data available at [www.panzeri.it](http://www.panzeri.it)

CODICI COLORI DISPONIBILI / COLOURS CODES AVAILABLE

- 1 0** Bianco lucido  
Glossy white
- 2 1** Foglia oro  
Gold leaf
- 2 3** Foglia argento (a richiesta)  
Silver leaf (available on request)
- 2 4** Foglia rame (a richiesta)  
Copper leaf (available on request)
- 3 3** Grigio metallizzato  
Metallized grey
- 3 4** Grigio micaceo  
Micaceous grey



# Willy 100\_

Design Enzo Panzeri 2007

Sospensione in polietilene con montatura grigia metallizzata e diffusore in lastra di vetro. Anche in versione con alogenuri metallici e LED.

Suspension of polyethylene with fittings in metallized grey metal and glass sheet as diffuser. Also available model with metal halide lamps and LED.



## Willy 100\_

design\_Enzo Panzeri 2007



Polietilene / Polyethylene

Energy Label available at [www.panzeri.it](http://www.panzeri.it)

Disponibile anche in versione LED / LED version available

220 / 240 V

	CODICE / CODE	CM Ø	H	INCHES Ø	H	FLUO	HALO
Sospensione / Suspension	<b>L 7633.100</b>	100	63 - max 263	39 3/8"	24 5/8" - max 103 1/2"	4x max 30W Superstar E27	4x max 100W E27
	<b>L 7633.100 HI</b>	100	63 - max 263	39 3/8"	24 5/8" - max 103 1/2"		150W E27 HCI / HQI
	<b>L 7621.100 GOLD</b>	100	63 - max 263	39 3/8"	24 5/8" - max 103 1/2"	4x max 30W Superstar E27	4x max 100W E27
	<b>L 7621.100 GOLD HI</b>	100	63 - max 263	39 3/8"	24 5/8" - max 103 1/2"		150W E27 HCI / HQI
	<b>L 7633.100 BLACK</b>	100	63 - max 263	39 3/8"	24 5/8" - max 103 1/2"	4x max 30W Superstar E27	4x max 100W E27
	<b>L 7633.100 BLACK HI</b>	100	63 - max 263	39 3/8"	24 5/8" - max 103 1/2"		150W E27 HCI / HQI

Fotometrie disponibili [www.panzeri.it](http://www.panzeri.it) / Photometric data available at [www.panzeri.it](http://www.panzeri.it)

## CODICI COLORI DISPONIBILI / COLOURS CODES AVAILABLE

**2 1** Foglia oro\_Foglia oro  
Gold leaf\_Gold leaf

**2 3** Foglia argento\_Foglia argento  
(a richiesta)  
Silver leaf\_Silver leaf  
(available on request)

**2 4** Foglia rame\_Foglia rame  
(a richiesta)  
Copper leaf\_Copper leaf  
(available on request)

**3 3** Grigio metallizzato\_Bianco  
Metallized grey\_White

**3 3** Grigio metallizzato\_Nero  
Metallized grey\_Black



# Domino\_

Design\_Yohji Terazeri 2005



Lampade da parete/soffitto, da sospensione, da terra, da tavolo verniciate in grigio metallizzato. Vetro soffiato bianco satinato e nero. Nelle versioni a vetri multipli (lampada da terra e parete/soffitto) le combinazioni colori disponibili sono bianco/bianco e bianco/nero. Disponibile anche in versione foglia oro. A richiesta foglia argento o foglia rame.

Suspensions, wall/ceiling, table, floor lamp in metallized grey metal. Blown white mat glass and black. In multiple glasses versions (floor and wall/ceiling lamp) available combinations are white/white and white/black. Gold leaf version also available. On request silver or copper leaf version.



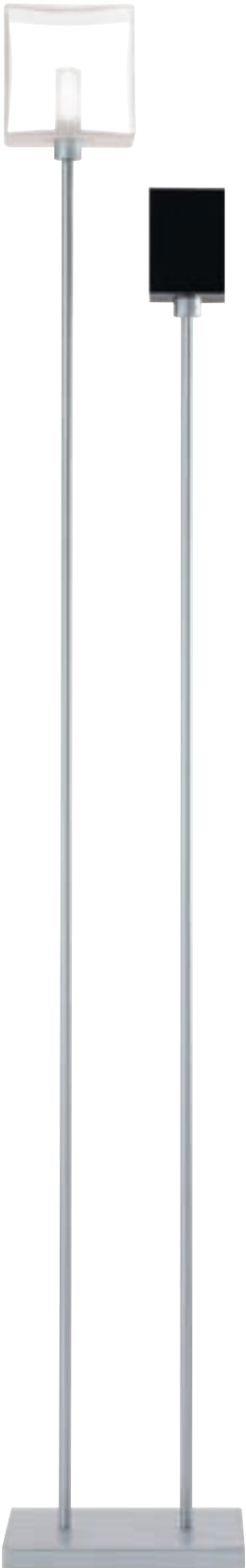




Noa Restoran - Tallin, Estonia



Domino\_





## Domino\_

design\_Yohji Terazeri 2005

CE IP40 (□ Table / Floor) 

Energy Label available at [www.panzeri.it](http://www.panzeri.it)

	CODICE / CODE	CM A x B	H	INCHES A x B	H	HALO
Sospensione / Suspension	<b>L 90__11</b>	11 x 8	26	4 ¼" x 3 ⅞"	10 ¼"	max 60W G9
	<b>L 90__14</b>	14 x 9	29	5 ½" x 3 ½"	11 ½"	max 60W G9
Soffitto / Ceiling	<b>P 90__11</b>	11 x 8	13	4 ¼" x 3 ⅞"	5 ⅞"	max 60W G9
	<b>P 90__14</b>	14 x 9	16	5 ½" x 3 ½"	6 ¼"	max 60W G9
	<b>P 90__ - 2</b>	23 x 23	16	9" x 9"	6 ¼"	2x max 60W G9
	<b>P 90__ - 4</b>	28 x 24	16	11" x 9 ½"	6 ¼"	4x max 60W G9
	<b>P 90__ - 9</b>	45 x 43	19	17 ¾" x 17"	7 ½"	9x max 33W G9
Tavolo / Table	<b>C 90__</b>	11 x 8	13	4 ¼" x 3 ⅞"	5 ⅞"	max 60W G9
Terra / Floor	<b>T 90__</b>	25	165	9 ⅞"	65"	2x max 60W G9

### CODICI COLORI DISPONIBILI / COLOURS CODES AVAILABLE

**2 1** Foglia oro  
Gold leaf



**2 3** Foglia argento (a richiesta)  
Silver leaf (available on request)



**2 4** Foglia rame (a richiesta)  
Copper leaf (available on request)



**3 3** Grigio metallizzato  
Metallized grey



**BLACK**



**WHITE**



**W/W WHITE/WHITE**



**W/B WHITE/BLACK**





Sospensioni, plafoniere e lampada da tavolo in vetro bianco soffiato con montatura in metallo verniciato bianco. Disponibile anche in versione LED.

Suspension, ceiling lamps and table lamp in white blown glass with a metal fitting painted white. LED version also available.









	CODICE / CODE	CM Ø	H	INCHES Ø	H	LED	FLUO	HALO
Sospensione / Suspension	<b>L 6501.22 LED</b>	22	14	8 2/3"	5 1/2"	9,5W 3000K Ra 80 1000lm		
	<b>L 6501.22</b>	22	14	8 2/3"	5 1/2"			max 60W G9
	<b>L 6501.37 LED</b>	37	27	14 4/5"	10 2/3"	31W 3000K Ra 80 3250lm		
	<b>L 6501.37</b>	37	27	14 4/5"	10 2/3"		max 18W Micro Twist E27	max 150W E27
	<b>L 6501.45 LED</b>	45	33	17 3/4"	13"	31W 3000K Ra 80 3250lm		
	<b>L 6501.45</b>	45	33	17 3/4"	13"		max 23W Micro Twist E27	max 150W E27
Soffitto / Ceiling	<b>P 6501.37 LED</b>	37	27	14 4/5"	10 2/3"	24W 3000K Ra 80 2250lm		
	<b>P 6501.37</b>	37	27	14 4/5"	10 2/3"		max 18W Micro Twist E27	max 150W E27
	<b>P 6501.45 LED</b>	45	33	17 3/4"	13"	24W 3000K Ra 80 2250lm		
	<b>P 6501.45</b>	45	33	17 3/4"	13"		max 23W Micro Twist E27	max 150W E27
Tavolo / Table	<b>C 6501.22 LED</b>	22	14	8 2/3"	5 1/2"	8W 3000K Ra 80 1080lm		

Fotometrie disponibili [www.panzeri.it](http://www.panzeri.it) / Photometric data available at [www.panzeri.it](http://www.panzeri.it)

### CODICI COLORI DISPONIBILI / COLOURS CODES AVAILABLE

**01** Bianco  
White



# Flat\_

Design\_Enzo Panzeri 2014



Plafoniere LED in metallo bianco o marrone metallizzato a luce diretta. Disponibile versione incasso cm 60x60 da appoggio **per controsoffitti modulari standard**. Sospensione LED in metallo bianco o marrone metallizzato a luce diretta e indiretta. Perimetro luminescente. A richiesta foglia oro, foglia argento o foglia rame.

LED ceiling lamp in white metal or in metallic brown, providing direct light. Recessed resting version 60x60 cm available **for standard ceiling suspensions**. LED suspension lamp in white metal or in metallic brown, providing direct and indirect light. Luminescent perimeter. On request gold, silver or copper leaf.











## Flat\_

design\_Enzo Panzeri 2014

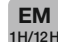
LED CE IP40

Energy Label available at [www.panzeri.it](http://www.panzeri.it)

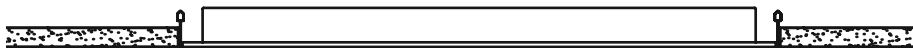
220 / 240 V

	CODICE / CODE	CM A x B	H	INCHES A x B	H	LED
Sospensione / Suspension	<b>L 75_..51</b>	51 x 51	4,5	20" x 20"	1 7/8"	46W+11,5W 3000K Ra 80 4800lm+1200lm dimmable driver 
Soffitto / Ceiling	<b>P 75_..38</b>	38 x 38	4,5	15" x 15"	1 7/8"	24W 3000K Ra 80 2920lm
	<b>P 75_..51</b>	51x51	4,5	20" x 20"	1 7/8"	46W 3000K Ra 80 4800lm dimmable driver 
Soffitto-incasso / Ceiling recessed	<b>P 75_..60 IN</b>	59,5 x 59,5	6	23 3/8" x 23 3/8"	2 3/8"	46W 3000K Ra 80 4800lm

### Modalità di installazione ad incasso in appoggio in controsoffitti modulari / Resting recessed installation into modular suspended ceilings

Soffitto-incasso / Ceiling recessed	<b>P 75_..60 IN EM</b>	59,5 x 59,5	6	23 3/8" x 23 3/8"	2 3/8"	46W 3000K Ra 80 4800lm 
-------------------------------------	------------------------	-------------	---	-------------------	--------	--

### Modalità di installazione ad incasso in appoggio in controsoffitti modulari / Resting recessed installation into modular suspended ceilings



Fotometrie disponibili [www.panzeri.it](http://www.panzeri.it) / Photometric data available at [www.panzeri.it](http://www.panzeri.it)

### CODICI COLORI DISPONIBILI / COLOURS CODES AVAILABLE

<b>0 1</b> Bianco White	<b>2 1</b> Foglia oro (a richiesta) Gold leaf (available on request)	<b>2 3</b> Foglia argento (a richiesta) Silver leaf (available on request)	<b>2 4</b> Foglia rame (a richiesta) Copper leaf (available on request)	<b>4 4</b> Marrone metallizzato Metallized brown
----------------------------	---	---	--	---



# Blanca\_

Design\_Federico Churba 2012



Sospensione a LED dimmerabile di ultima generazione. Alluminio tornito verniciato bianco lucido e marrone metallizzato con diffusore in polimetilmetacrilato (PMMA) opale.

Suspension in LED dimmable version of the latest generation. Glossy white and brown metallized turned aluminium piece and opal polymethylmethacrylate (PMMA) diffuser.





**Blanca\_**  
Ø 60





BLANCA60



BLANCA90

**Blanca\_**

design\_Federico Churba 2012

**LED** **CE** IP40

Energy Label available at [www.panzeri.it](http://www.panzeri.it)

220 / 240 V

LED

	CODICE / CODE	CM Ø H	INCHES Ø H
Sospensione / Suspension	<b>L 57__DIM</b>	60 23	Ø 23 5/8" 9"
	<b>L 57__90 DIM</b>	89 28	Ø 35" 11"

63W 3000K Ra 80 6900lm dimmable driver



69W 3000K Ra 80 7500lm dimmable driver



Fotometrie disponibili [www.panzeri.it](http://www.panzeri.it) / Photometric data available at [www.panzeri.it](http://www.panzeri.it)

**CODICI COLORI DISPONIBILI / COLOURS CODES AVAILABLE**

**10** Bianco lucido  
Glossy white

**44** Marrone metallizzato  
Metallized brown



# Carmen\_Carmencita\_

Design\_Carmen Ferrara  
2013/2014



Lampade da soffitto a LED in metallo  
bianco o nero con bracci snodati.  
Disponibile anche la versione a parete.

LED ceiling lamps in black or white  
metal with articulated arms.  
Wall lamp version also available.



Carmen\_



Uffici TP - Ragusa, Italia



Private house - Monza, Italia



# Carmen\_



## Carmen\_Carmencita design\_Carmen Ferrara 2013/2014

LED CE IP20

Energy Label available at [www.panzeri.it](http://www.panzeri.it)

220 / 240 V

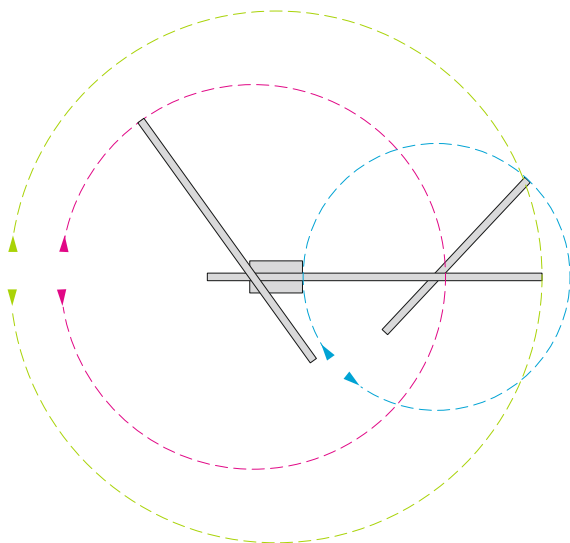
	CODICE / CODE	CM A x B	H	INCHES A x B	H	LED
Soffitto / Ceiling	<b>P 64_ _</b>	222	20	87 1/2"	7 7/8"	49W 3000K Ra 80 6180lm <b>1...10 V</b> PUSH DIM
	<b>P 64_ _-2</b>	151	20	59 1/2"	7 7/8"	26W 3000K Ra 80 3225lm
Parete / Wall	<b>A 64_ _</b>	26 x 14	61	10 1/4" x 5 1/2"	24"	11W 3000K Ra 80 1340lm

Fotometrie disponibili [www.panzeri.it](http://www.panzeri.it) / Photometric data available at [www.panzeri.it](http://www.panzeri.it)

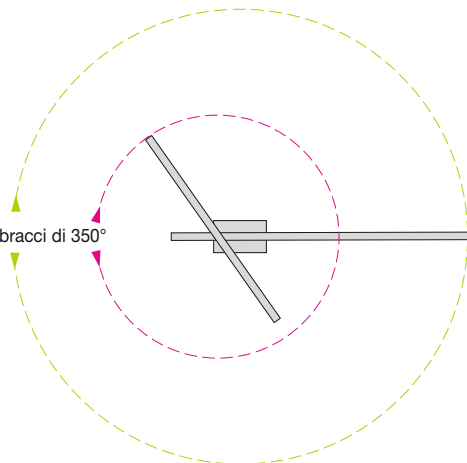
## CODICI COLORI DISPONIBILI / COLOURS CODES AVAILABLE

**01** Bianco  
White

**02** Nero  
Black



Rotazione dei bracci di 350°



Rotation of three arms at 350°



Lampada da parete a LED in alluminio lucido, alluminio verniciato bianco o titanio.

LED wall lamp in polished aluminium, white or titanium aluminium.





## App\_

design\_Q² 2013



Energy Label available at [www.panzeri.it](http://www.panzeri.it)

220 / 240 V

	CODICE / CODE	CM A x B	H	INCHES A x B	H	LED
Parete / Wall	<b>APP 1.0.</b> _ _	12 x 20	20	4 ¾" x 7 ¾"	7 ¾"	17,5W 3000K Ra 80 1590lm
	<b>APP 2.0.</b> _ _	24 x 20	20	9 ½" x 7 ¾"	7 ¾"	35W 3000K Ra 80 3180lm

Fotometrie disponibili [www.panzeri.it](http://www.panzeri.it) / Photometric data available at [www.panzeri.it](http://www.panzeri.it)

### CODICI COLORI DISPONIBILI / COLOURS CODES AVAILABLE

**01** Bianco  
White

**30** Titanio  
Titanium

**36** Alluminio lucido  
Polished aluminium



# Ralph\_

Design\_Team Design 2011

Collezione di lampade IP65 in alluminio e ottone verniciate marrone o bianco con paralume in rattan sintetico.

Lamps collection IP65 in aluminium and brass metallized brown or white painted. Rattan synthetic lampshade.



RALPH Ø 50

RALPH Ø 90







RALPH Ø 35

RALPH Ø 50

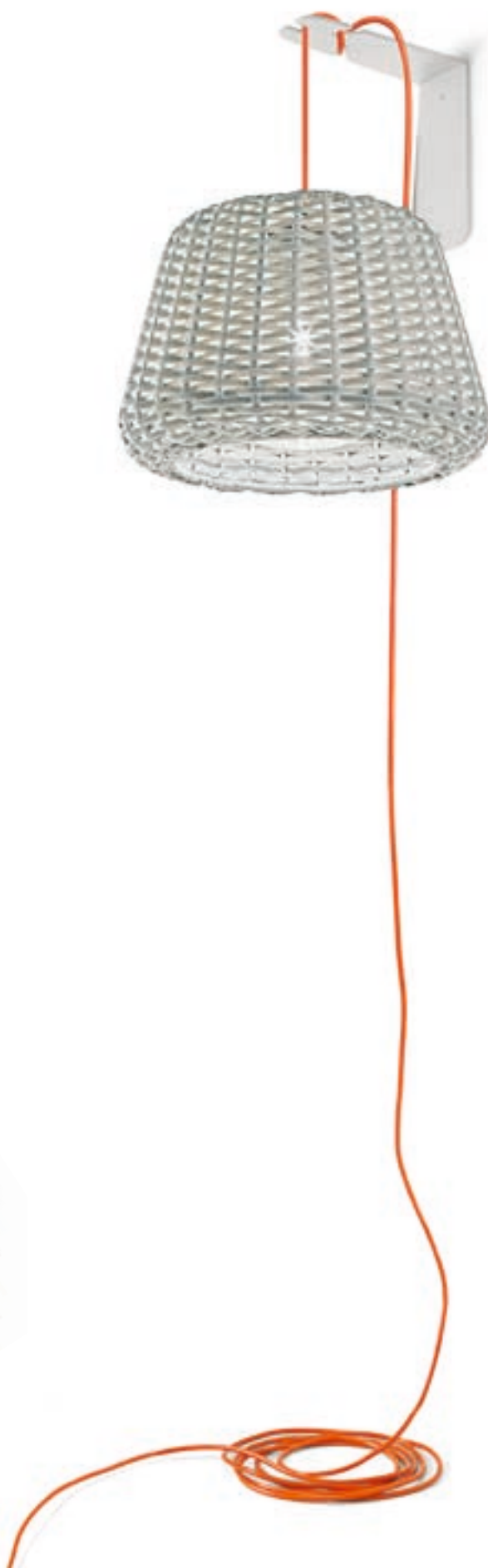






Sospensioni IP65, cavo arancio 4,50 mt con spina. In dotazione rosone, O-Ring silicone e gancio per molteplici appendimenti. A richiesta accessorio in alluminio plastificato per appendimento a parete per EL 47\_ \_35.

Suspensions IP65, 4,50 mt orange cable with plug. Canopy, silicone O-ring and hook to be use for multiple fixing included. Bracket in plasticized aluminium to fix as a wall lamp for EL 47\_ \_35 on request.







Hard Rock Hotel - Ibiza, Spain





## Ralph\_

design\_Team Design 2011

CE IP65  

Energy Label available at [www.panzeri.it](http://www.panzeri.it)

	CODICE / CODE	CM Ø / A x B H	INCHES Ø / A x B H	FLUO	HALO
Sospensione / Suspension	<b>EL 47__35</b>	35 25	13 3/4" 9 7/8"	max 23W Micro Twist E27	max 53W E27
	<b>EL 47__50</b>	50 34	19 3/4" 13 1/4"	max 23W Micro Twist E27	max 53W E27
	<b>EL 47__90</b>	90 61	35 1/2" 24"	max 23W Micro Twist E27	max 53W E27
Tavolo / Table	<b>EC 47__35</b>	35 58	13 3/4" 22 7/8"	max 23W Micro Twist E27	max 53W E27
Terra / Floor	<b>ET 47__35</b>	35 115	13 3/4" 45 1/4"	max 23W Micro Twist E27	max 53W E27
	<b>ET 47__35-P</b>	35 115	13 3/4" 45 1/4"	max 23W Micro Twist E27	max 53W E27
	<b>ET 47__50</b>	55 190	21 1/2" 74 3/4"	max 23W Micro Twist E27	max 53W E27
	<b>M47__ A</b>	20,5 18,3	8" 7 1/4"	Staffa a parete per art. EL 47__35 / Wall bracket for item EL 47__35	
	<b>M47T</b>			Picchetto per fissaggio a terreno art. ET 47__50 Peg to fix to the ground for item ET 47__50	

### CODICI COLORI DISPONIBILI / COLOURS CODES AVAILABLE

**01** Bianco  
White

**44** Marrone metallizzato  
Metallized brown



# LAMPyris\_

Design\_Lorenzo Giacomini 2014

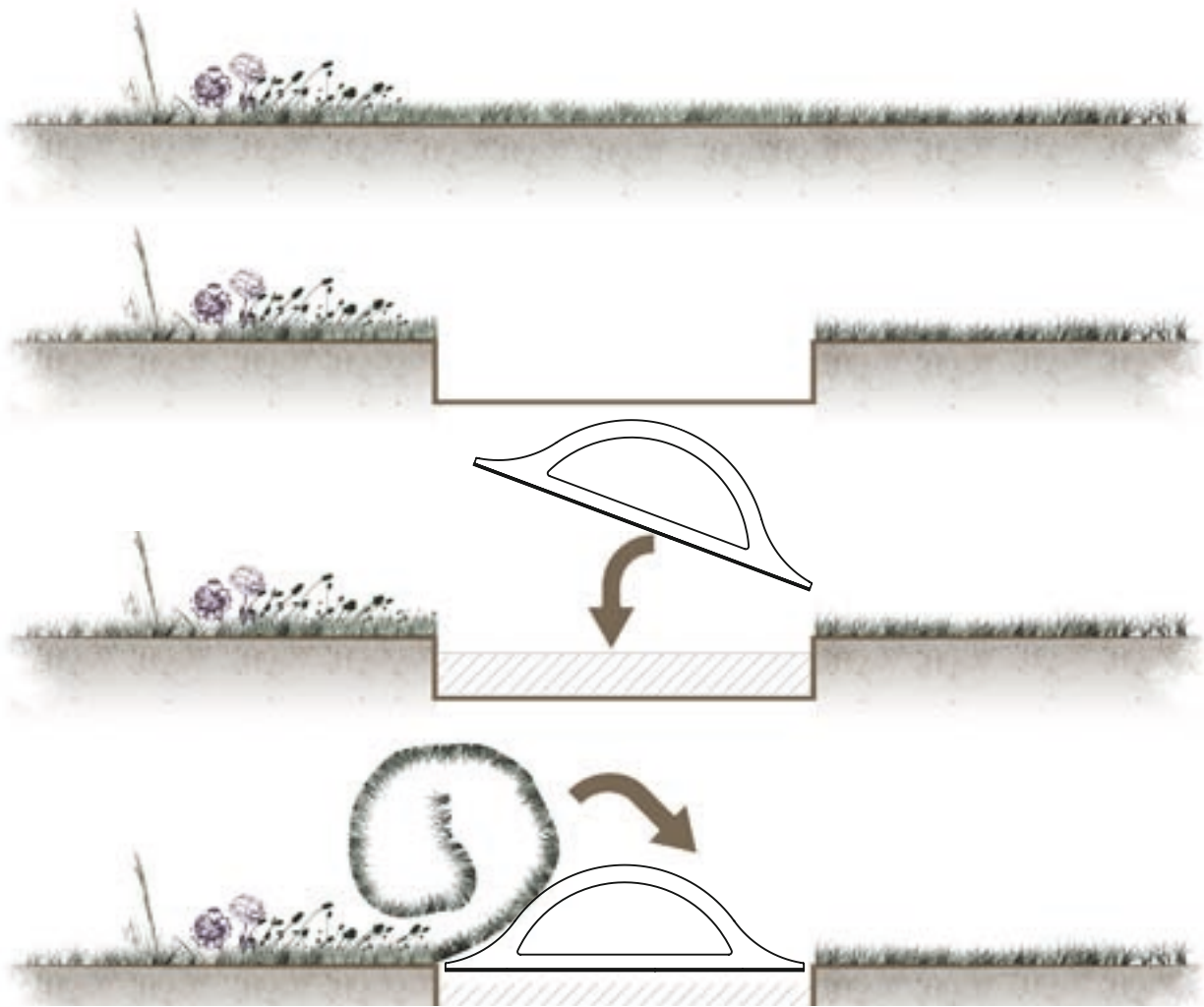


Lampada da esterno a LED IP65 in alluminio e policarbonato.

Outdoor lamp with LED IP65 in aluminium and polycarbonate.







# LAMPyris\_



## LAMPyris\_

design\_Lorenzo Giacomini 2014

 **CE** IP65 IK09

Energy Label available at [www.panzeri.it](http://www.panzeri.it)

220 / 240 V

LED

	CODICE / CODE	CM A x B	H	INCHES A x B	H
Terra / Floor	<b>ET 8001 BROWN</b>	62 x 38,5	18	24 3/4" x 15 1/8"	7

8W 3000K Ra 80 1000lm

Fotometrie disponibili [www.panzeri.it](http://www.panzeri.it) / Photometric data available at [www.panzeri.it](http://www.panzeri.it)

# Zero\_



Lampade da parete/soffitto in metallo bianco, marrone metallizzato, cromo, rame lucido e foglia oro completa di LED e driver. A richiesta foglia argento o foglia rame.

Wall/ceiling lamps in white metal, metallic brown, chrome, polished copper and gold leaf complete with LED and driver. On request silver or copper leaf.





# Tutu\_

Sospensioni, plafoniere e lampada da parete con diffusore in pyrex.  
Elementi decorativi in carta sintetica giapponese, appesi con particolari in tecnopolimero rosso. Montature in fusione di alluminio di colore bianco.

Suspensions, ceiling lamps and wall lamp with pyrex as diffuser. Decorative elements in Japanese synthetic paper, hung by red polymer details. Fittings in white aluminium.

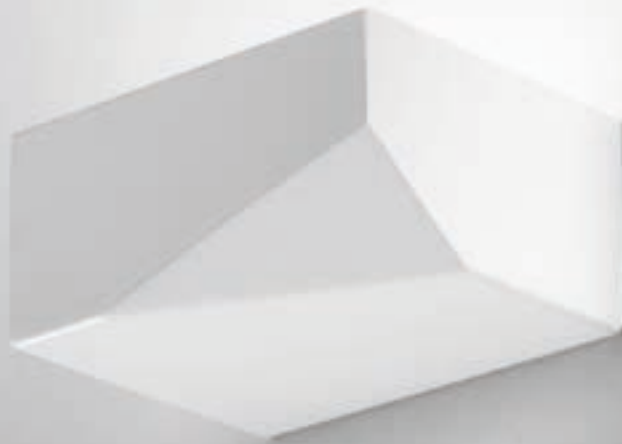


# Acheos\_



Lampada da parete in metallo bianco.  
Disponibile in versione alogena o LED.

Wall lamp in white.  
Available in halogen or LED versions.



# Ypsilon\_



Lampada da parete a LED in bianco, nero, ottone cromato e rame lucido con montatura a scomparsa oppure esterna.

LED wall lamp in white, black, chrome plated brass and polished copper with recessed or external fitting.

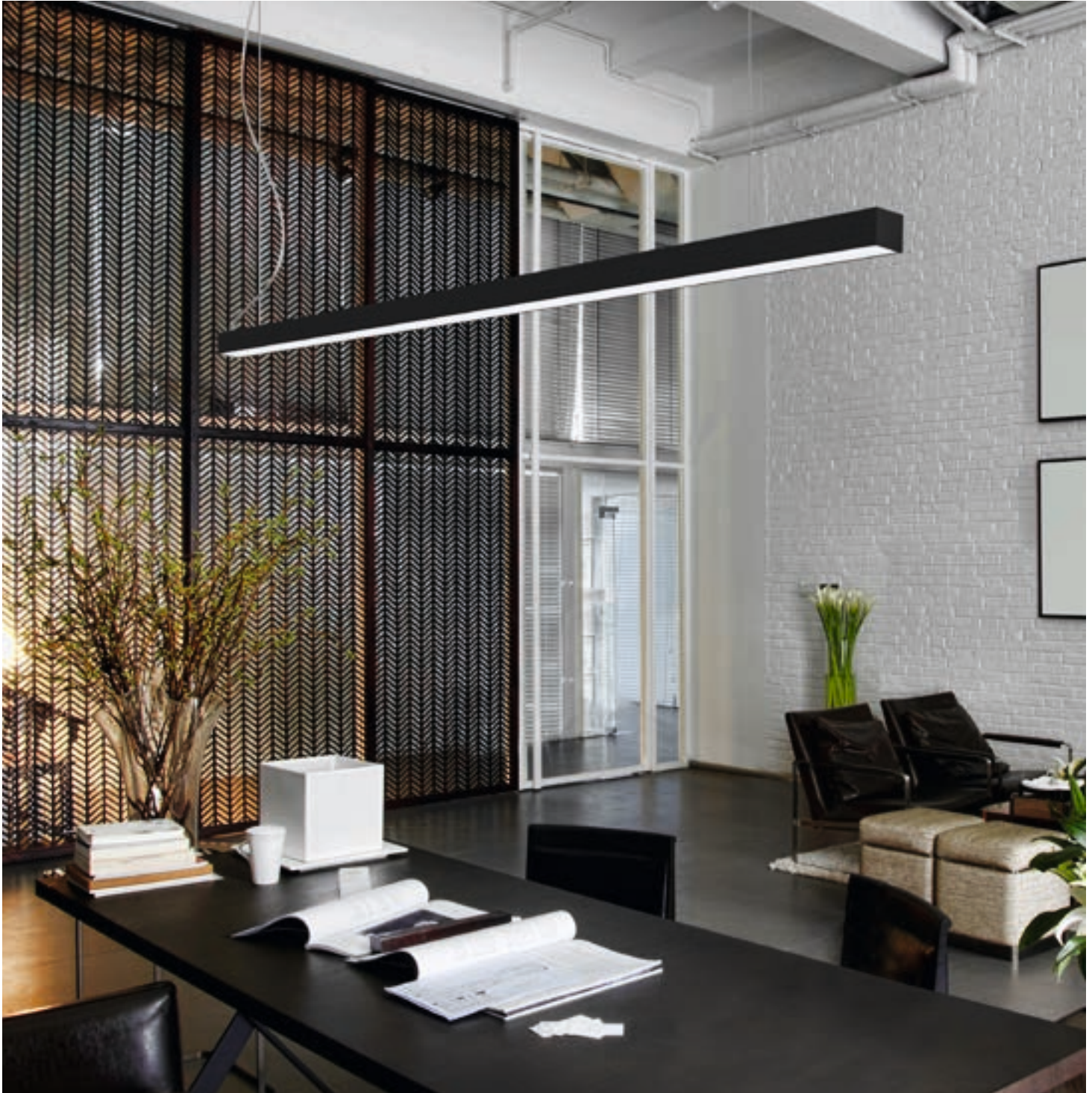


# Ventitrentatre\_



Sospensione a LED in alluminio estruso verniciato bianco, nero con riflettore e schermo.

Suspension LED in extruded aluminium, painted white, black with reflector and screen.



# Blow\_



Lampada da terra, da tavolo, a soffitto, da parete e sospensione in nichel satinato. Vetro soffiato bianco satinato.

Table, floor, ceiling and wall lamps and suspensions in mat nickel metal. Blown white mat glass.



# Candle\_



Lampade a sospensione con rosoni grigio metallizzato. Vetri in borosilicato parzialmente satinati. Disponibile anche in versione LED.

Suspensions in metallized grey metal. Borosilicate partially mat glasses. LED version also available.



# Disco\_



Lampada da parete e plafoniera in vetro soffiato satinato bianco. Struttura a scomparsa (per i modelli Ø 30 cm e Ø 40 cm) in metallo verniciato bianco. Struttura a vista (per il modello Ø 50 cm) in metallo verniciato bianco. Disponibile anche in versione LED.

Wall and ceiling lamp made of mat blown glass. Invisible white metal part for Ø 30 cm and Ø 40 cm size. Visible white metal part for Ø 50 size. LED version also available.



# Jazz\_



Sospensioni verniciate bianco o grigio metallizzato con doppio vetro in borosilicato parzialmente satinato. Disponibile anche in versione LED.

Suspension white painted finish or metallized grey metal and double borosilicate glass shades with a partial satin finish. LED version also available.





# Lucilla\_

Lampada da terra e da tavolo grigio metallizzato. Vetro soffiato bianco satinato.

Table and floor lamps in metallized grey metal. Blown white mat glass.



# Blow mini\_

Lampada da tavolo, da parete, da soffitto e sospensione in nichel satinato. Vetro soffiato bianco.

Table, wall, ceiling and suspensions in mat nickel metal. Blown white mat glass.



# Rimmel\_

Sospensioni con particolari cromati.  
Lampade da parete in metallo  
verniciato bianco. Vetri opalino bianco.

Suspensions with chromed details.  
Wall lamps in white painted metal.  
White opal glasses.



# Spyra\_

Lampada da terra, da tavolo,  
da soffitto e da parete in  
nichel satinato. Vetro soffiato  
bianco satinato.

Floor, table, suspension and  
wall lamp in mat nickel metal.  
Blown white mat glass.



# Tecla\_



Lampada da parete, da tavolo, da terra e plafoniere in ottone lucido o nichel satinato. Lampada da parete e plafoniere in versione bianca a LED. Vetro opalino bianco.

Wall, table, floor and ceiling lamps in polished brass or mat nickel metal. Wall and ceiling lamps in white LED version. Opaline glass.



# Twister\_

Lampada da terra, da tavolo, da soffitto e da parete in nichel satinato. Vetro soffiato bianco satinato.

Table, floor, suspension and wall lamps in mat nichel metal. Blown white mat glass.



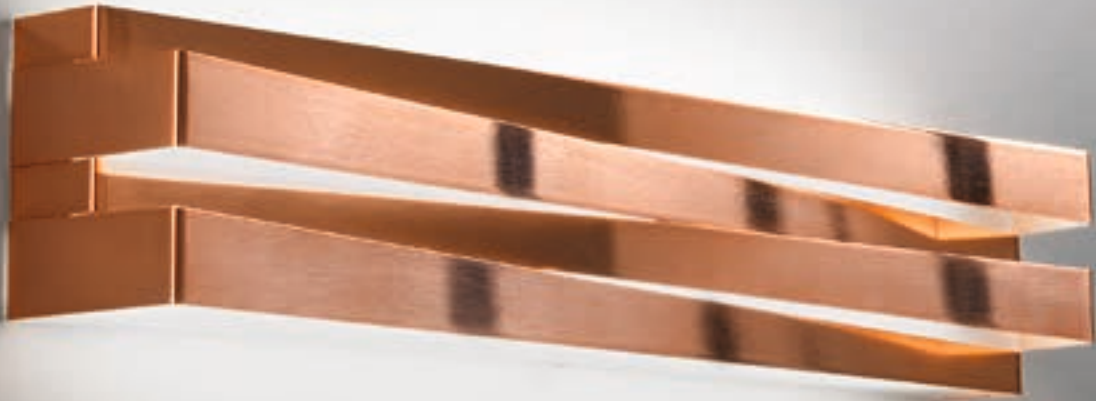
# Agave\_

Sospensioni, plafoniere, lampada da parete con petali di metallo verniciati in bianco. A richiesta foglia oro, foglia argento o foglia rame. Diffusori in vetro satinato.

Suspensions, ceiling, wall lamps with pieces of white painted metal. On request gold, silver or copper leaf. Mat glass.



# Cross\_



Lampade da parete in metallo bianco, rame lucido. A richiesta foglia oro o foglia argento. Diffusore in vetro acidato. Disponibile anche in versione LED.

Wall lamps in white metal, polished copper. On request gold or silver leaf. Etched glass diffuser. LED version also available.





# Floral\_

Lampade da terra, da tavolo, da soffitto e sospensioni in alluminio. Montature in metallo cromato con diffusore in pyrex.

Floor, table, ceiling and suspensions in aluminium. Fittings in chromed metal with pyrex diffuser.



# Line\_



Lampada da terra e sospensione in metallo conificato bianco, nero, marrone, cromo, foglia oro. A richiesta foglia argento o foglia rame. Sospensione disponibile anche in rame lucido.

Floor and suspension lamp in tapered metal white, black, metallized brown, chrome, gold leaf. On request silver or copper leaf. Available suspension also in polished copper.

## Four\_



Lampada da parete/plafone IP65 in fusione di alluminio e fronte in acciaio MARINO AISI 316 verniciato marrone metallizzato o bianco con vetro frontale. Disponibile anche in versione LED.

Wall/ceiling lamp IP65 in aluminium casting. Brown metallized or white stainless MARINE AISI 316 and mat glass. LED version also available.

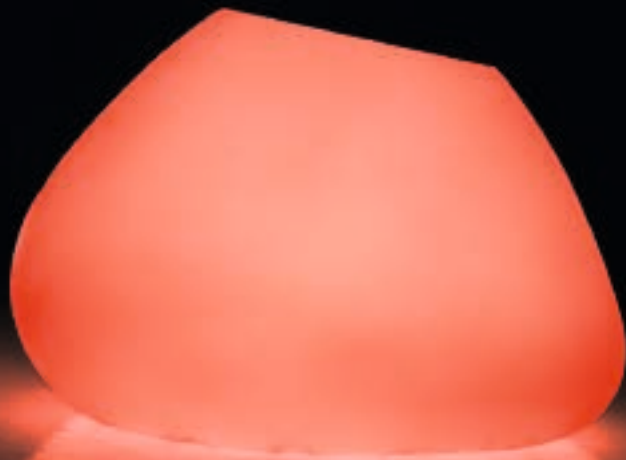


# Potter\_



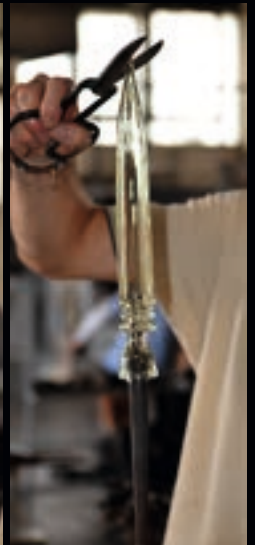
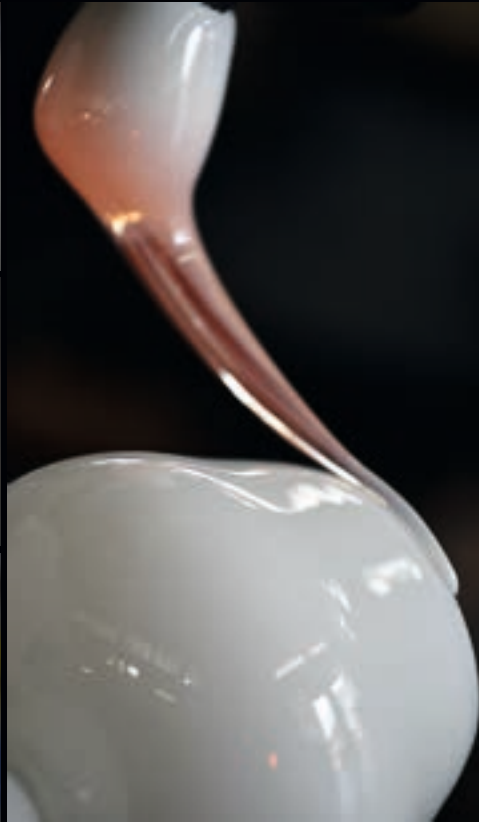
Lampada da interno/esterno in polietilene bianco, utilizzabile come seduta.

Illuminated interior/outside stool in white polyethylene.





# Veneziani\_



Arte vetraria veneziana, maestria e tecnica lombarda si coniugano per creare queste nuove opere artigianali, ma nel contempo attuali e tecnicamente avanzate.

Venetian glassworking art combines lombard mastery and technical skill to create this new artisanal product which, at the same time, is both contemporary in look and technically advanced.



Tate\_



NERO SATINATO / BLACK MAT



BIANCO SATINATO / WHITE MAT



Metropolitan\_







Moma\_



Brera\_



Sistemi modulari in alluminio estruso verniciato bianco per installazione a plafone, sospensione e incasso a scomparsa totale o con bordo per applicazione nel cartongesso e/o laterizio. Possibilità di luce diffusa con schermo in policarbonato o microprismatico o senza schermo (diffusione della luce per riflessione interna). Doppi schermi: il primo monouso per rasatura, stuccatura e verniciatura, il secondo definitivo in policarbonato o microprismatico. Possibili applicazioni in verticale od orizzontale. A disposizione elementi di giunzione angoli 90° orizzontale/ verticali oppure giunzioni a T o giunzioni a X. Nella versione a LED possibilità di avere gli angoli illuminati. Disponibili farfalle micro regolabili per una corretta e facile installazione nel cartongesso. Illuminazione a LED o fluorescente con sistema di fissaggio rapido per semplificare l'installazione delle parti elettriche. Svariate opzioni di elettrificazioni; dimmerabile e su richiesta le versioni con emergenza integrata.

Modular system in extruded aluminum painted white for ceiling, suspension trim and trimless installation with false ceiling and / or brick. Option of diffused light with a polycarbonate or microprismatic screen or without a screen (light scattering by internal reflection). Two screens: the first disposable for shaving, plastering and painting, the second definitive in polycarbonate or microprismatic. Vertical or horizontal installation possible. Optional 90° horizontal / vertical angle or T-junction and X – junction joining segments. In the LED version possibility to have illuminated corners. Available adjustable micro wing nuts for correct and easy installation in drywall. LED or fluorescent lighting with quick fastening system for easy installation of the electrical parts. Various options of electrification are available: dimmable and on-request versions with integrated emergency.

Modulsysteme aus extrudiertem, weiß lackiertem Aluminium zur Installation an der Decke, als Hängeleuchte, komplett eingebaut oder mit Rand für den Einbau in Gipskarton- bzw. Ziegelwänden. Mögliche Lichtverteilung mit Microprismatic oder Polycarbonatschirm oder ohne Schirm (Lichtdiffusion durch interne Reflexion). Doppelter Schirm: Einwegabschirmung zum Abschleifen, Spachteln und Übermalen, zweiter, definitiver Schirm aus Polycarbonat oder Microprismatic. Senkrechte oder waagrechte Verwendung möglich. Folgende Verbindungselemente stehen zur Verfügung: 90°-Winkel waagrecht/ senkrecht, T-Verbindungen oder X-Verbindungen. In der LED-Version können die Ecken beleuchtet werden. Für eine korrekte und einfache Installation im Gipskarton sind fein regelbare Federn lieferbar. LED- oder Leuchtstoff-Beleuchtung mit einfachem Befestigungssystem für eine rasche Installation der elektrischen Bestandteile. Verschiedenste Stromversorgungsoptionen; dimmbar und auf Anfrage Versionen mit integriertem Notlicht.

Sistemas modulares en aluminio extruido barnizado blanco para instalación tipo plafón, suspensión y empotrado completamente abatible o con orilla para aplicación en cartón piedra y/o ladrillo. Posibilidades de luz difusa con pantalla de policarbonato o microprismatic sin pantalla (difusión de la luz para reflexión interior). Pantallas dobles: la primera es desechable para raedura, en masilladura y pintura; la segunda en cambio es definitiva, en policarbonato o microprismatic. Posibles aplicaciones en vertical u horizontal. A disposición elementos de enlace con ángulos de 90° horizontales/ verticales o bien enlaces a T u enlaces a X. En la versión LED se pueden obtener ángulos iluminados. Están disponibles mariposas micro regulables para una correcta y fácil instalación en cartón piedra. Iluminación con LED o fluorescente con sistema de ajuste rápido para simplificar la instalación de las componentes eléctricas. Variadas opciones de electrificación; regulable y, a petición, las versiones con emergencia integrada.

Systèmes modulaires en aluminium extrudé peint en blanc pour installation au plafond, suspension et encastré retractable totalement ou avec bord pour une installation en plaques de plâtre et/ou brique. Possibilité de lumière diffusée avec écran en polycarbonate ou microprismatic ou sans écran (diffusion de la lumière par réflexion interne). Écrans doubles: le premier jetable pour rasage, plâtrerie et peinture, le deuxième définitif en polycarbonate ou microprismatic. Applications possibles en vertical ou horizontal. Disponibles des éléments de jonction angles de 90° horizontal / vertical ou des jonctions à T ou des jonctions à X. Dans la version à LED possibilité d'avoir les angles éclairés. Sont disponibles des papillons micro réglables pour une installation correcte et facile en plaques de plâtre. Éclairage à LED ou fluorescent avec système de fixation rapide pour simplifier l'installation des parties électriques. Différentes options d'électrifications ; graduable et sur demande les versions avec urgence intégrée.

Модульные системы из экструдированного алюминия окрашенного в белый цвет; накладные, подвесные, встраиваемые целиком или с наружным бортиком; для монтажа в гипсокартон или кирпич. Возможность рассеивания света при помощи экрана из поликарбоната, микропризматического экрана или без экрана (посредством внутреннего отражения). Два экрана: монтажный для шпаклевания и окраски и постоянный из поликарбоната либо микропризматический. Можно устанавливать вертикально и горизонтально. Соединительные элементы для горизонтальных и вертикальных прямых углов, а так же Т-образные и крестовые соединения. В варианте со светодиодами возможно использование освещенных углов. Крепежи с микрорегулировкой для корректной и быстрой установки в гипсокартон. Люминесцентные или светодиодные лампы с системой быстрой установки для упрощения монтажа электрической начинки. Многочисленные варианты электрического наполнения, диммеры и, по запросу, интегрирование функции аварийного освещения.



I cinque plus del sistema profili  
The five advantages of the profile system  
Die Fünf des Profilsystems  
Los cinco "plus" del sistema "perfil"  
Les cinq avantages du système profils  
Пять достоинств профильных систем

1 MICROREGOLAZIONE  
MICRO ADJUSTMENT  
FEINREGELUNG  
MICROREGULACIÓN  
MICRORÉGLAGE  
МИКРОРЕГУЛИРОВКА

2 DOPPIO SCHERMO  
DUAL SCREEN  
DOPPELTER SCHIRM  
DOBLE PANTALLA  
DOUBLE ÉCRAN  
ДВА ЭКРАНА

3 FISSAGGIO RAPIDO  
FAST INSTALLATION  
RASCHE BEFESTIGUNG  
AJUSTE RÁPIDO  
FIXAGE RAPIDE  
БЫСТРЫЙ МОНТАЖ

4 ELEMENTI DI GIUNZIONE  
JUNCTION ELEMENTS  
VERBINDUNGSELEMENTE  
ELEMENTOS DE ENLACE  
ÉLÉMENTS DE JONCTION  
СОЕДИНИТЕЛЬНЫЕ ЭЛЕМЕНТЫ

5 ANGOLI ILLUMINATI  
ILLUMINATED CORNERS  
BELEUCHTETE ECKEN  
ÁNGULOS ILUMINADOS  
ANGLES ÉCLAIRÉS  
ОСВЕЩЕННЫЕ УГЛЫ

1 MICROREGOLAZIONE  
MICRO ADJUSTMENT

FEINREGELUNG  
MICROREGULACIÓN

MICRORÉGLAGE  
МИКРОРЕГУЛИРОВКА

Particolare sistema di fissaggio con farfalle a molla micro regolabile, che permette di adattarsi a vari spessori di cartongesso e di facile installazione.

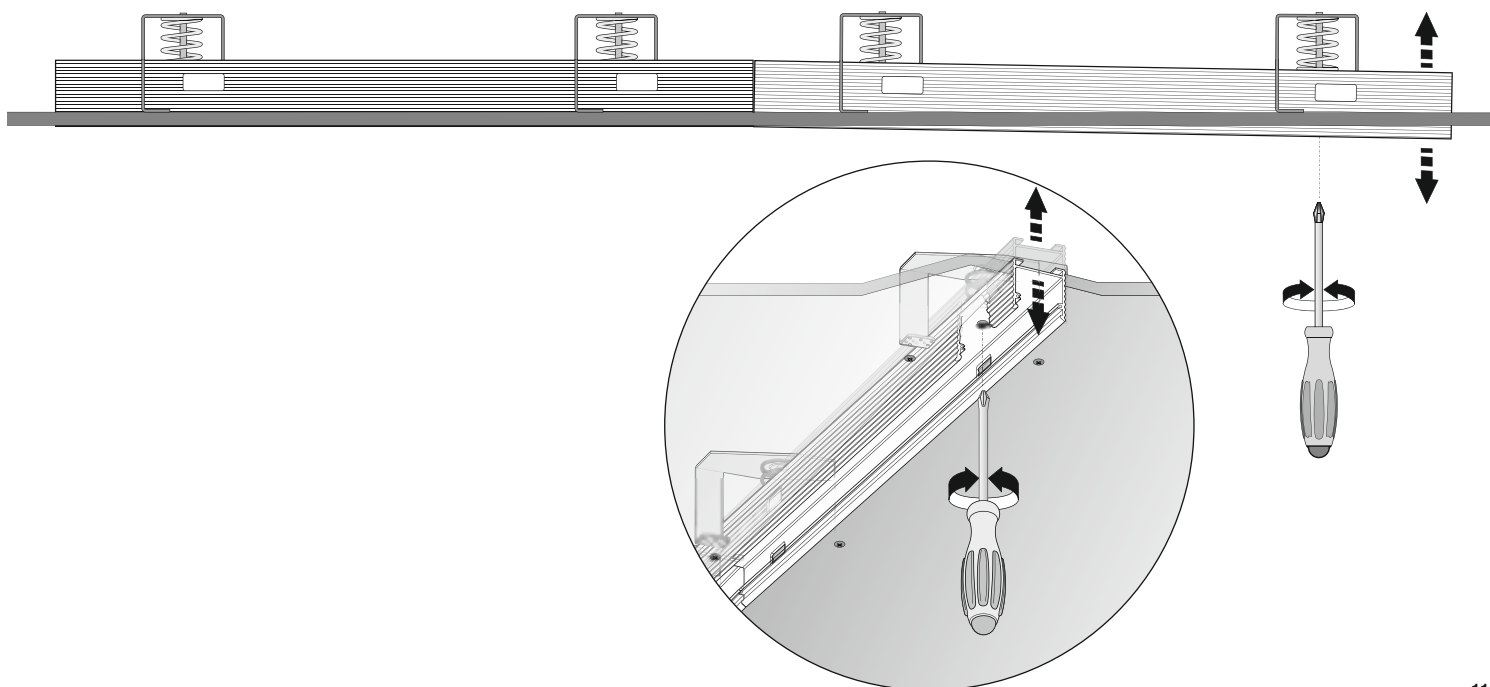
Special fastening system with adjustable spring micro wing nuts that allows for various heights of false ceiling and therefore makes installation simple.

Besonderes Befestigungssystem mit fein regelbaren Federn zur Anpassung an verschiedene Gipskartonhöhen und für eine einfache Installation.

Particular sistema de ajuste con mariposas con muelle micro regulable, el que se adapta a diferentes alturas de cartón piedra y, por consiguiente, permite una fácil instalación.

Particulier système de fixation avec papillons à ressort microréglable, qui permet de s'adapter aux différentes hauteurs de plaques de plâtre pour une installation plus facile.

Особая конструкция крепежа с микрорегулируемой пружиной, которая позволяет установку на гипсокартон различной толщины, упрощая таким образом процесс монтажа.



## 2 DOPPIO SCHERMO DUAL SCREEN

In dotazione schermo opaco monouso per facilitare le operazioni di assemblaggio: rasatura - stuccatura - verniciatura. Al termine delle precedenti operazioni verrà sostituito con il diffusore in policarbonato o microprismato.

The system includes a disposable matt screen for easy assembly: shaving - plastering - painting. After installation this screen is replaced with a polycarbonate or microprismatic diffuser.

## DOPPELTER SCHIRM DOBLE PANTALLA

Im Lieferumfang eine matte Einwegabschirmung für die Montagearbeiten: Abschleifen - Spachteln - Übermalen. Nach Beendigung dieser Arbeiten wird der Schirm durch den Polycarbonat-oder Microprismatic Lichtverteiler ersetzt.

En dotación, una pantalla opaca desechable para simplificar las operaciones de montaje: raedura - enmasilladura - pintura. Al término de las precedentes operaciones, va a ser reemplazado con el difusor en policarbonato o microprismatic.

## DOUBLE ÉCRAN ДВА ЭКРАНА

Livré avec écran mat jetable disponible pour rendre plus faciles les opérations de montage - rasage - plâtrerie-peinture. A la fin des opérations précédentes il sera remplacé par un diffuseur en polycarbonate ou microprismatic.

Входит в комплект монтажный матовый экран для упрощения работ по установке профиля: оштукатуривание - шпаклевание - окраска. По окончании вышеперечисленных работ монтажный экран меняется на рассеиватель из поликарбоната либо микропризматический рассеиватель.



3

### FISSAGGIO RAPIDO FAST INSTALLATION

### RASCHE BEFESTIGUNG AJUSTE RÁPIDO

### FIXAGE RAPIDE БЫСТРЫЙ МОНТАЖ

Particolari alette a molla che permettono il rapido assemblaggio dei supporti elettrificati delle sorgenti luminose all'interno dell'estruso in alluminio.

Special spring tabs that allow the rapid assembly of the powered supports of the light sources inside the extrusion in aluminum.

Die besonderen Federn ermöglichen eine rasche Montage der Lichtquellen-Halterungen innerhalb des Aluminiumprofils.

Particulares aletas con muelle que permiten el rápido ajuste de los soportes electrificados de las fuentes luminosas al interior del extruido en aluminio.

Particulières ailettes à ressort qui permettent le montage rapide des supports électrifiés des sources lumineuses à l'intérieur de l'extrudé en aluminium.

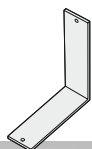
Специальные крылышки на пружинах гарантируют быструю установку электрической начинки внутрь профиля из экструдированного алюминия.



4 ELEMENTI DI GIUNZIONE  
JUNCTION ELEMENTS

VERBINDUNGSELEMENTE  
ELEMENTOS DE ENLACE

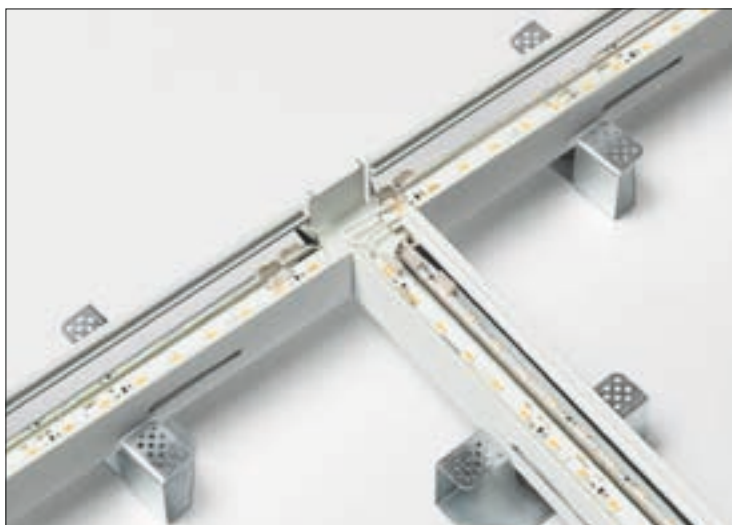
ÉLÉMENTS DE JONCTION  
СОЕДИНИТЕЛЬНЫЕ ЭЛЕМЕНТЫ



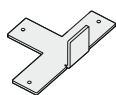
XM2033/34/35-ANG



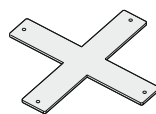
XM2033-U90



XM2033/35-UT



XM2033/35-X







5 ANGOLI ILLUMINATI  
ILLUMINATED CORNERS

BELEUCHTETE ECKEN  
ÁNGULOS ILUMINADO

ANGLES ÉCLAIRÉS  
ОСВЕЩЕННЫЕ УГЛЫ

Moduli di giunzione elettrificati con LED e relativo gruppo di alimentazione

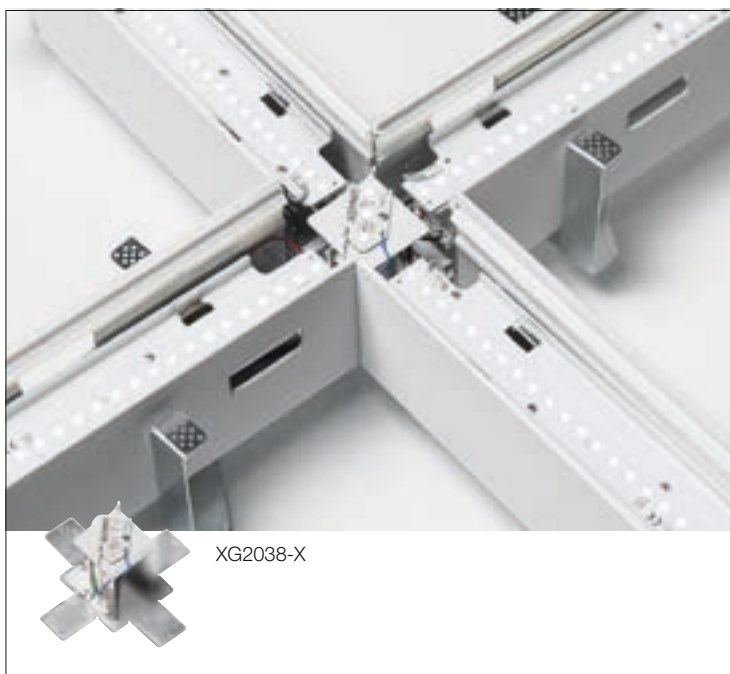
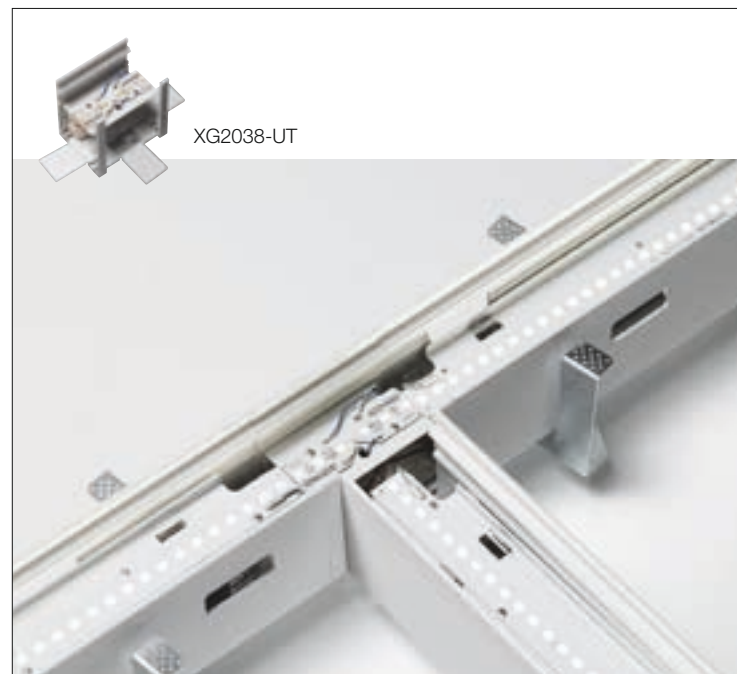
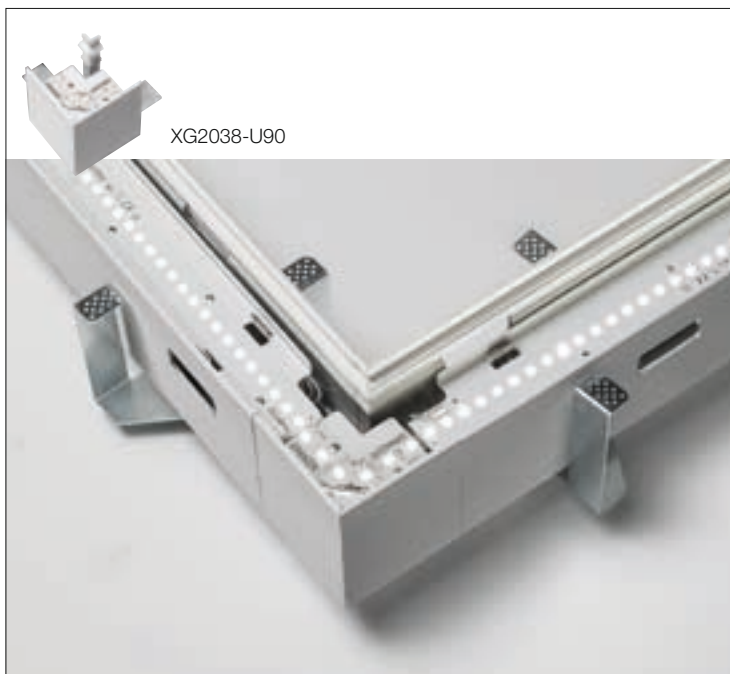
Junction modules powered LED and relative power supplies.

Stromführende Verbindungsmodule mit LED-Leuchten und entsprechendem Netzteil.

Módulos de conexión electrificados con LED y relativo grupo de alimentación.

Modules de jonction électrifiés avec LED et son bloc d'alimentation.

Соединительные модули оснащенные LED и соответствующим блоком питания





**TRIBECA**  
XG2036

**BROOKLYN**  
XG2033

**BROOKLYN TRIM**  
XG2034

**BROOKLYN OUT**  
XP2033

**CHELSEA**  
XG2035

**BROADWAY**  
XP2037

**NOLITA**  
XG2038

**NOLITA TRIM**  
XG2039

**BROOKLYN SPOT**  
XM2033  
SPOT



**NOLITA FLUO**  
XG2040

**NOLITA TRIM FLUO**  
XG2041

**NOLITA OUT**  
XP2038

**NOLITA OUT FLUO**  
XP2040

**MANHATTAN**  
XG2044



XG2033-TRACK +  
XM2033-F +  
XM2033-50 LED 3000 +  
XM75/24 or XM150/24 +  
XM2033/34/35-ANG +  
XM2033-T

XG2033-TRACK PR +  
XM2033-F +  
XM2033/34-MIR +  
XM2033-50 LED 3000 +  
XM75/24 or XM150/24 +  
XM2033/34/35-ANG +  
XM2033-T

35 mm

1 3/8"

- UGR < 19 in funzione delle condizioni di installazione  
UGR < 19 depending on installation conditions  
Schermo microprismato / Microprismatic diffuser

Electric options page 235

Dimming 238

Technical information 239

Wiring diagram 1 239

Fotometrie disponibili [www.panzeri.it](http://www.panzeri.it)  
Photometric data available [www.panzeri.it](http://www.panzeri.it)

Energy label available at [www.panzeri.it](http://www.panzeri.it)

# BROOKLYN

## XG2033

CE IP40-IP20

(XG2033-TRACK+XM2033-50+XM2033-T)



Profilo a scomparsa totale (trimless) in alluminio estruso verniciato bianco. In dotazione schermo monouso per rasatura, stuccatura, verniciatura e schermo diffusore in policarbonato o microprismato.

Profile completely retractable (trimless) in extruded aluminium painted white. Includes disposable screen for shaving, plastering, painting and polycarbonate diffuser or microprismatic.

Komplett eingebautes Profil (trimless) aus extrudiertem, weiß lackiertem Aluminium. Im Lieferumfang: Einwegabschirmung zum Spachteln, Abschleifen und

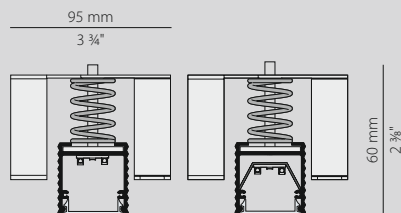
Übermalen Lichtverteilerschirm aus Polycarbonat oder Microprismatic.

Perfil completamente abatible (trimless) en aluminio extruido barnizado blanco. En dotación, una pantalla desechable para raedura, en mailladura, pintura y pantalla difusora en policarbonato o microprismatic.

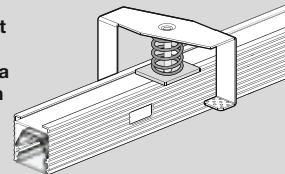
Profil à disparition totale (trimless) en aluminium extrudé blanc. Livré avec écran jetable pour rasage, plâtrerie, peinture et écran diffuseur en polycarbonate ou microprismatic.

Полностью встраиваемый профиль (trimless)

из экструдированного алюминия окрашенного в белый цвет. Укомплектован монтажным экраном для оштукатуривания, шпаклевания, окраски и рассеивателем из поликарбоната либо микропризматическим рассеивателем.



**Con farfalla**  
**With wing nut**  
**Mit Feder**  
**Con mariposa**  
**Avec papillon**  
**С крепежом**

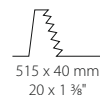
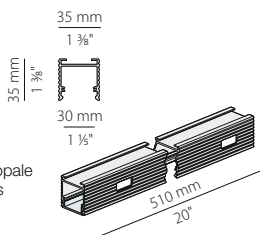


### XG2033-50TRACK

Profilo mm 510 + schermo monouso + diffusore policarbonato.  
Profile mm 510 + disposable screen + polycarbonate diffuser.

### XG2033-50TRACK PR •

Profilo mm 510 + schermo monouso + diffusore microprismato bordi laterali opale  
Profile mm 510 + disposable screen + microprismatic diffuser opal side edges



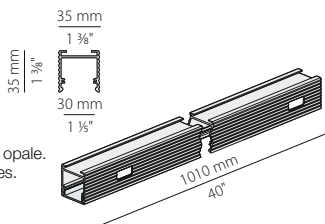
Consigliate 2 farfalle  
2 wings nut advised  
2 Federn empfehlenswert  
2 mariposas aconsejadas  
2 papillons conseilles  
Рекомендуются 2 крепежа

### XG2033-100TRACK

Profilo mm 1010 + schermo monouso + diffusore policarbonato.  
Profile mm 1010 + disposable screen + polycarbonate diffuser.

### XG2033-100TRACK PR •

Profilo mm 1010 + schermo monouso + diffusore microprismato bordi laterali opale.  
Profile mm 1010 + disposable screen + microprismatic diffuser opal side edges.



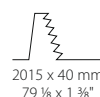
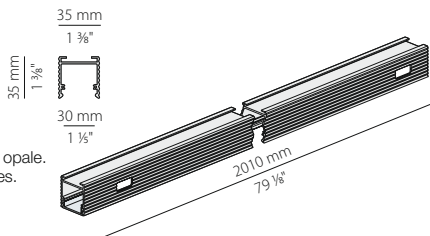
Consigliate 2 farfalle  
2 wings nut advised  
2 Federn empfehlenswert  
2 mariposas aconsejadas  
2 papillons conseilles  
Рекомендуются 2 крепежа

### XG2033-200TRACK

Profilo mm 2010 + schermo monouso + diffusore policarbonato.  
Profile mm 2010 + disposable screen + polycarbonate diffuser.

### XG2033-200TRACK PR •

Profilo mm 2010 + schermo monouso + diffusore microprismato bordi laterali opale.  
Profile mm 2010 + disposable screen + microprismatic diffuser opal side edges.



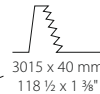
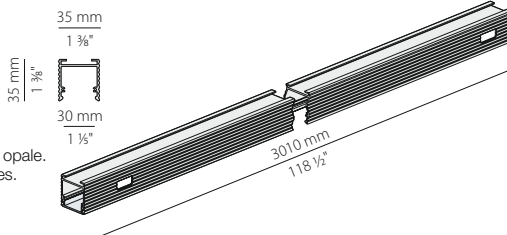
Consigliate 3 farfalle  
3 wings nut advised  
3 Federn empfehlenswert  
3 mariposas aconsejadas  
3 papillons conseilles  
Рекомендуются 3 крепежа

### XG2033-300TRACK

Profilo mm 3010 + schermo monouso + diffusore policarbonato.  
Profile mm 3010 + disposable screen + polycarbonate diffuser.

### XG2033-300TRACK PR •

Profilo mm 3010 + schermo monouso + diffusore microprismato bordi laterali opale.  
Profile mm 3010 + disposable screen + microprismatic diffuser opal side edges.



Consigliate 4 farfalle  
4 wings nut advised  
4 Federn empfehlenswert  
4 mariposas aconsejadas  
4 papillons conseilles  
Рекомендуются 4 крепежа

### XM2033-50 LED3000

LED 1075lm 28 LED 8,5W 3000K Ra 80 24V  
CE

Modulo 500 mm  
Module 500 mm  
500-mm-Modul  
Modulo 500 mm  
Module 500 mm  
Модуль 500мм

Frazionabile ogni 125 mm  
Divisible every 125 mm  
Alle 125 mm trennbar  
Fracionables cada 125 mm  
Divisible tous les 125 mm  
Шаг резки каждые 125мм

### XM2033-12,5 LED3000

LED 268lm 7 LED 2,1W 3000K Ra 80 24V  
CE

Modulo 125 mm  
Module 125 mm  
125-mm-Modul  
Modulo 125 mm  
Module 125 mm  
Модуль 125мм

Fotometrie disponibili [www.panzeri.it](http://www.panzeri.it)  
Photometric data available at [www.panzeri.it](http://www.panzeri.it)



2150 lm/mt

Per alimentatori vedi pagina 237 electric options  
For power supplies see on page 237 electric options

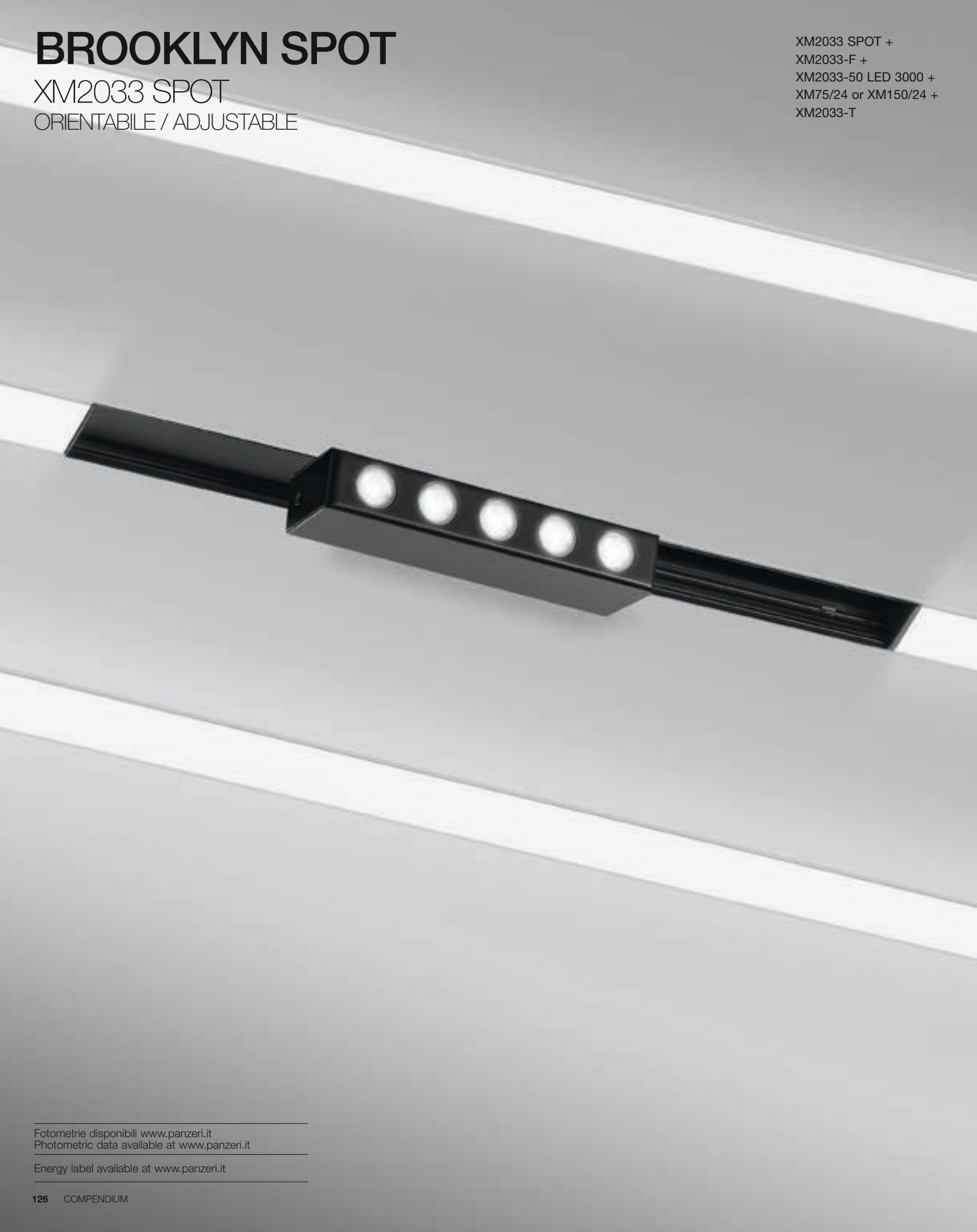
• UGR < 19 in funzione delle condizioni di installazione  
UGR < 19 depending on installation conditions

# BROOKLYN SPOT

XM2033 SPOT

ORIENTABILE / ADJUSTABLE

XM2033 SPOT +  
XM2033-F +  
XM2033-50 LED 3000 +  
XM75/24 or XM150/24 +  
XM2033-T



---

Fotometrie disponibili [www.panzeri.it](http://www.panzeri.it)  
Photometric data available at [www.panzeri.it](http://www.panzeri.it)

---

Energy label available at [www.panzeri.it](http://www.panzeri.it)

---





# BROOKLYN SPOT

XM2033 SPOT  
ORIENTABILE / ADJUSTABLE



Design Enzo Panzeri 2015 Registered Design

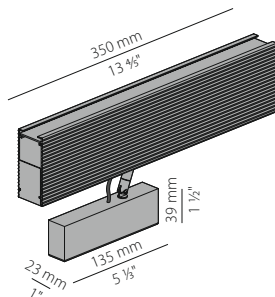
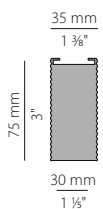


## XM2033 SPOT

Spot nero orientabile per profilo Brooklyn completo di driver, predisposto con cablaggio passante 24V per alimentare il resto del sistema Brooklyn.

Adjustable black spot for Brooklyn profile driver included, spot supplied with 24V through wiring to power the entire the Brooklyn system.

 LED 800lm  
5 Power LED 7,5W 3000K  
Ra 80 38° 220 - 240 V  
CE IP20



Spot nero orientabile per sistema  
BROOKLYN completo di driver.

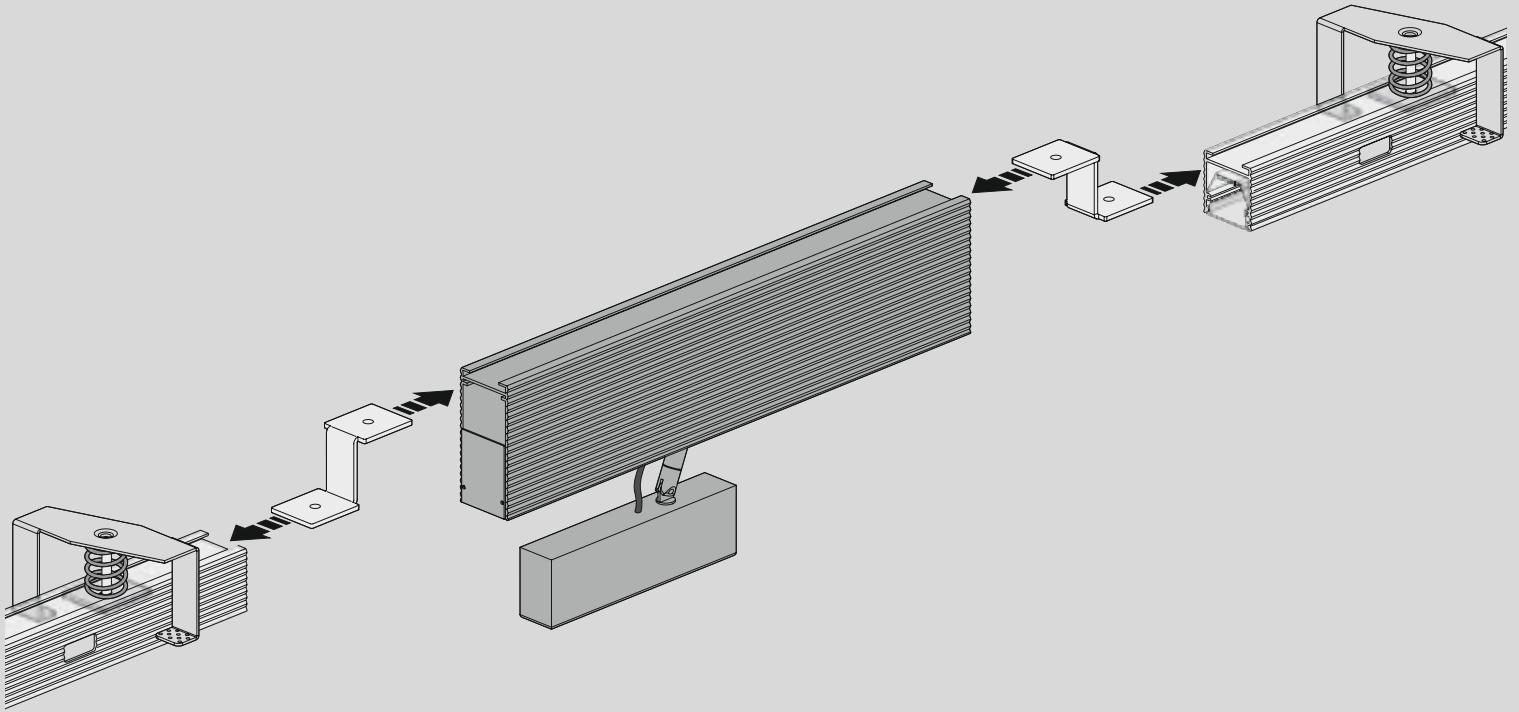
Adjustable black spot for the BROOKLYN  
system, including driver.

Schwenkbares Spotlicht für System  
BROOKLYN, mit Treiber.

Foco negro orientable para sistema  
BROOKLYN, driver incluido.

Spot noir réglable pour le système  
BROOKLYN, complet driver.

Поворотный прожектор черного цвета для  
системы "Бруклун", драйвер в комплекте.



Lo schermo e il profilo possono essere tagliati dall'installatore durante il montaggio oppure su richiesta servizio taglio.

Der Schirm und das Profil können bei der Installation zugeschnitten werden; Zuschnittservice auf Anfrage.

L'écran et le profil peuvent être coupés par l'installateur lors de l'installation ou sur demande service de coupe.

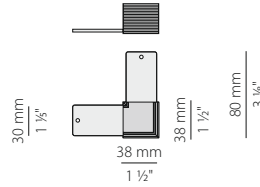
The screen and the extruded aluminium can be cut during installation or on request cutting service.

La pantalla y el perfil pueden ser cortados por el instalador durante el ensamblaje o bien, a petición, servicio de corte.

Экран и профиль можно отрезать во время монтажа или запрашивать нарезку по спец. размеру на фабрике.

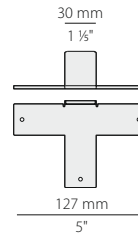
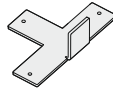
## XM2033-U90

Giunzione piana 90° trimless  
Level junction 90° trimless  
Flache 90°-Verbindung trimless  
Enlace llano de 90° trimless  
Jonction plate 90° trimless  
Соединение для плоского угла 90° trimless



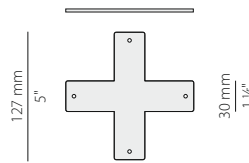
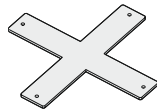
## XM2033/35-UT

Giunzione a T trimless  
T junction trimless  
T-Verbindung trimless  
Enlace a T trimless  
Jonction à T trimless  
T-образное соединение trimless



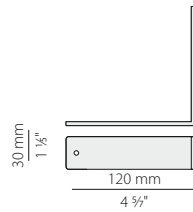
## XM2033/35-X

Giunzione a X trimless  
X junction trimless  
X-Verbindung trimless  
Enlace a X trimless  
Jonction à X trimless  
Крестовое соединение trimless



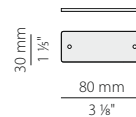
## XM2033/34/35-ANG

Accessorio per angolo verticale 120x120 mm  
Junction for vertical angle 120x120 mm  
Zubehörteil für Vertikalwinkel 120x120 mm  
Accessorio para ángulo vertical 120x120 mm  
Accessoire pour angle vertical 120x120 mm  
Элемент для вертикального угла 120x120мм



## XM2033/34/35-U

Giunzione lineare  
Linear junction  
Gerade Verbindung  
Enlace lineal  
Jonction linéaire  
Линейное соединение

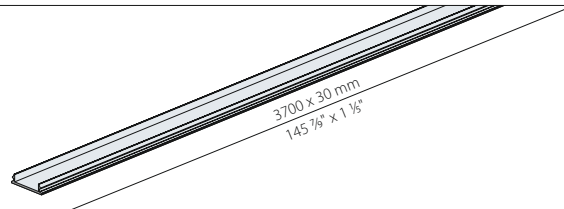


## XM2033/34/35-370S

Diffusore in policarbonato mm 3700  
Polycarbonate diffuser mm 3700

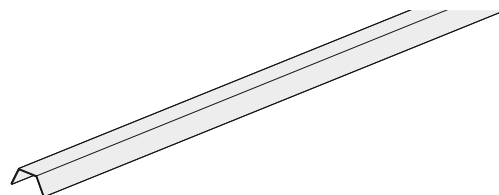
## XM2033/34/35-370S PR.

Diffusore microprismato bordi laterali opale mm 3700  
Microprismatic diffuser opal side edges mm 3700



## XM2033/34-MIR

Riflettore in alluminio lucido mm 1000 sezionabile  
1000 mm dividable reflector in polished aluminium  
Aluminiumreflektor glänzend, 1000 mm, trennbar  
Reflector en aluminio lustroso mm 1000 sectionable  
Réflecteur en aluminium poli mm 1000 à sectionner  
Отражатель из глянцевого алюминия 1000мм, нарезной



Raccordi con angoli speciali su richiesta.

Verbindungsstücke mit Spezialwinkeln auf Anfrage.

Raccords avec des angles spéciaux sur demande.

Fittings with special angles on request.

Enlaces con ángulos especiales a petición.

Соединительные детали для нестандартных углов по запросу.

## XM2033-T

Coppia di elementi terminali con viti trimless

Pair of end segments with screws trimless

Paar Abschlusselemente mit Schrauben trimless

Pareja de elementos terminales con tornillos trimless

Paire d'éléments terminaux à vis trimless

Пара терминальных заглушек с винтами trimless



## XM2033-F

Farfalla di fissaggio versione trimless per cartongesso regolabile (posizionabile ogni 400 mm circa)

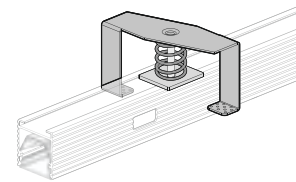
Wing nut trimless version for adjustable drywall (can be placed every 400 mm approx)

Befestigungsfeder Version trimless für Gipskarton, regelbar (kann ca. alle 400 mm positioniert werden)

Mariposa de conexión versión trimless para cartón piedra regulable (colocable cada 400 mm aproximadamente)

Papillon de fixation version trimless pour plaque de plâtre réglable (peut être placé tous les 400 mm environ)

Крепеж для профиля trimless для гипсокартона, регулируемый (устанавливается каждые 400мм)



## XM2033/34/35/38/39/40/41P

Piastrina per eventuale appendimento

Plate for eventual hanging

Plättchen zum eventuellen Hängen

Placa para colgar eventualmente

Plaquette pour un accrochage éventuel

Монтажная планка для подвешивания



## XM2033/34/35-L

Coppia piastrine fissaggio su laterizio

Plates couple for brickfixing

Paar Befestigungsplättchen für Ziegelwand

Pareja de placas para ajuste sobre ladrillo

Couple de plaquettes de fixation à la brique

Пара монтажных планок для кирпичных стен



## XM2033/34-S

Cavi di alimentazione

Power cables

Netzkabel

Cables de alimentación

Câbles d'alimentation

Электрические провода



Disponibili anche rolle LED a 1 row N, 1 row HE o 2 row  
Vedi pagina 235 electric options

Also available LED rolls to 1 row N, 1 row HE or 2 row  
See page 235 electric options

LED-Rollen einreihig, einreihig HE horizontal oder zweireihig lieferbar  
Siehe Seite 235 electric options

Disponibles también rolle LED a 1 row N, 1 row HE o 2 row  
Ver página 235 electric options

Aussi disponibles rolle LED à 1 row N, 1 row HE ou 2row  
Voir page 235 Options électriques

Возможные варианты светодиодных лент: 1 row N, 1 row HE или 2 row  
См. страницу 235 electric options



Strip roll 1 row N \*



Strip roll 1 row HE \*



Strip roll 2 row \*

\* Senza riflettore XM2033/34-MIR / Without reflector XM2033/34-MIR



Confindustria Monza, Italia



CONFINOUSTRIA  
Monza e Brianza

XG2034-TRACK PR+  
XM2034-F +  
XM2033-50 LED 3000 +  
XM75/24 or XM150/24 +  
XM2033/34/35 ANG +  
XM2033-T

XG2034-TRACK +  
XM2034-F +  
XM2033/34-MIR +  
XM2033-50 LED 3000 +  
XM75/24 or XM150/24 +  
XM2033/34/35 ANG +  
XM2033-T

35 mm

1 3/8"

- UGR < 19 in funzione delle condizioni di installazione  
UGR < 19 depending on installation conditions  
Schermo microprismato / Microprismatic diffuser

Electric options page 235

Dimming 238

Technical information 239

Wiring diagram 1 239

Fotometrie disponibili [www.panzeri.it](http://www.panzeri.it)  
Photometric data available [www.panzeri.it](http://www.panzeri.it)

Energy label available at [www.panzeri.it](http://www.panzeri.it)

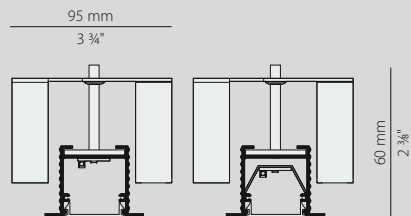


# BROOKLYN TRIM

XG2034

CE IP40-IP20

(XG2034-TRACK+XM2033-50+XM2034-T)



Profilo con bordo (trim) in alluminio estruso verniciato bianco con diffusore in policarbonato o microprismato.

Profile with border (trim) in extruded aluminium painted white. Supplied with polycarbonate diffuser or microprismatic.

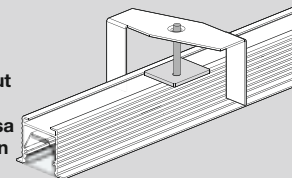
Profil mit Kante (trim) aus extrudiertem, weiß lackiertem Aluminium, mit Einwegabschirmung zum Spachteln und Lichtverteiler aus Polycarbonat oder Microprismatic.

Perfil con orilla (trim) en aluminio extruido barnizado blanco. En dotación, un difusor en policarbonato o microprismatico.

Profil avec bord (trim) en aluminium extrudé peint en blanc. Livré avec diffuseur en polycarbonate ou microprismatic.

Профиль с наружным бортиком (trim) из экструдированного алюминия окрашенного в белый цвет. Укомплектован экраном из поликарбоната либо микропризматическим экраном.

**Con farfalla**  
**With wing nut**  
**Mit Feder**  
**Con mariposa**  
**Avec papillon**  
**С крепежом**

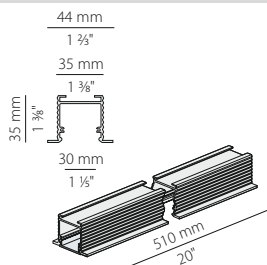


## XG2034-50TRACK

Profilo mm 510 + diffusore policarbonato  
Profile mm 510 + polycarbonate diffuser

## XG2034-50TRACK PR •

Profilo mm 510 + diffusore microprismato bordi laterali opale.  
Profile mm 510 + microprismatic diffuser opal side edges



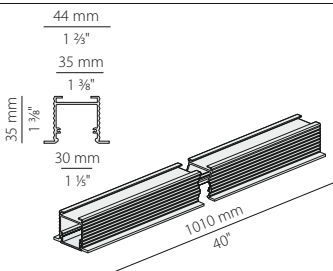
Consigliate 2 farfalle  
2 wings nut advised  
2 Federn empfehlenswert  
2 mariposas aconsejadas  
2 papillons conseilles  
Рекомендуются 2 крепежа

## XG2034-100TRACK

Profilo mm 1010 + diffusore policarbonato  
Profile mm 1010 + polycarbonate diffuser

## XG2034-100TRACK PR •

Profilo mm 1010 + diffusore microprismato bordi laterali opale.  
Profile mm 1010 + microprismatic diffuser opal side edges



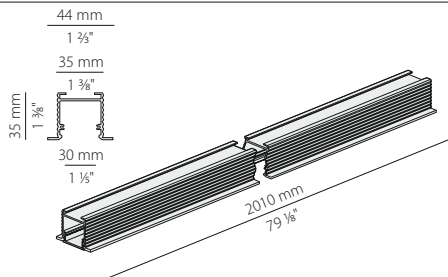
Consigliate 2 farfalle  
2 wings nut advised  
2 Federn empfehlenswert  
2 mariposas aconsejadas  
2 papillons conseilles  
Рекомендуются 2 крепежа

## XG2034-200TRACK

Profilo mm 2010 + diffusore policarbonato  
Profile mm 2010 + polycarbonate diffuser

## XG2034-200TRACK PR •

Profilo mm 2010 + diffusore microprismato bordi laterali opale.  
Profile mm 2010 + microprismatic diffuser opal side edges



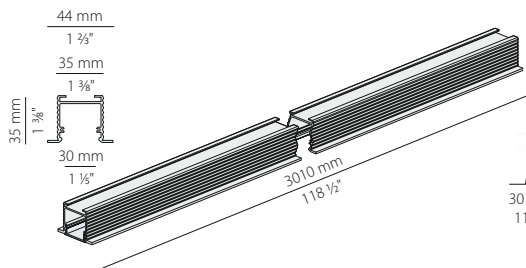
Consigliate 3 farfalle  
3 wings nut advised  
3 Federn empfehlenswert  
3 mariposas aconsejadas  
3 papillons conseilles  
Рекомендуются 3 крепежа

## XG2034-300TRACK

Profilo mm 3010 + diffusore policarbonato  
Profile mm 3010 + polycarbonate diffuser

## XG2034-300TRACK PR •

Profilo mm 3010 + diffusore microprismato bordi laterali opale.  
Profile mm 3010 + microprismatic diffuser opal side edges



Consigliate 4 farfalle  
4 wings nut advised  
4 Federn empfehlenswert  
4 mariposas aconsejadas  
4 papillons conseilles  
Рекомендуются 4 крепежа

## XM2033-50 LED3000

LED 1075lm 28 LED 8,5W 3000K Ra 80 24V  
CE

Modulo 500 mm Frazionabile ogni 125 mm  
Module 500 mm Divisible every 125 mm  
500-mm-Modul Alle 125 mm trennbar  
Modulo 500 mm Fracionables cada 125 mm  
Module 500 mm Divisible tous les 125 mm  
Модуль 500мм Шаг резки каждые 125мм

## XM2033-12,5 LED3000

LED 268lm 7 LED 2,1W 3000K Ra 80 24V  
CE

Modulo 125 mm  
Module 125 mm  
125-mm-Modul  
Modulo 125 mm  
Module 125 mm  
Модуль 125мм



2150 lm/mt

Per alimentatori vedi pagina 237 electric options  
For power supplies see on page 237 electric options

Fotometrie disponibili [www.panzeri.it](http://www.panzeri.it)  
Photometric data available at [www.panzeri.it](http://www.panzeri.it)

• UGR < 19 in funzione delle condizioni di installazione  
UGR < 19 depending on installation conditions

94 mm  
3 5/8"

XG2038 PR or XG2038 +  
XM2038/40-F +  
XM2038/39/40/41...-S +  
XM2038/39/40/41-ANG +  
XM2038/40-T

XG2038 +  
XM2038/40-F +  
XM2038/39/40/41...-S +  
XM2038/39/40/41-ANG +  
XM2038/40-T



- UGR < 19 in funzione delle condizioni di installazione  
UGR < 19 depending on installation conditions  
Schermo microprismato / Microprismatic diffuser

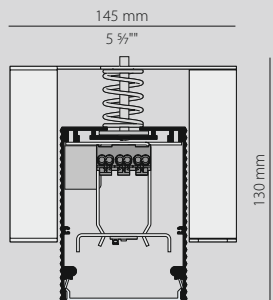
Fotometrie disponibili [www.panzeri.it](http://www.panzeri.it)  
Photometric data available at [www.panzeri.it](http://www.panzeri.it)

Energy label available at [www.panzeri.it](http://www.panzeri.it)

# NOLITA

## XG2038

CE IP40-IP20 (XG2038-...+XM2038/40-T)



Profilo a scomparsa totale (trimless) in alluminio estruso verniciato bianco. Completo di LED e driver + schermo monouso per rasatura stuccatura e verniciatura. Cablaggi passanti 3 poli o 5 poli x dimm/emerg.

Profile completely retractable (trimless) in extruded aluminium painted white with LED and driver. Include disposable screen for shaving, plastering, painting. Through wiring 3 or 5 poles x dimm/em.

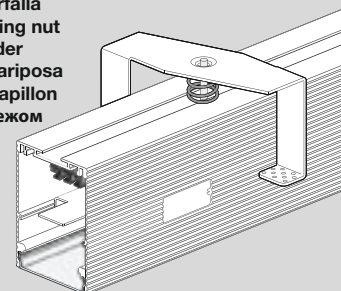
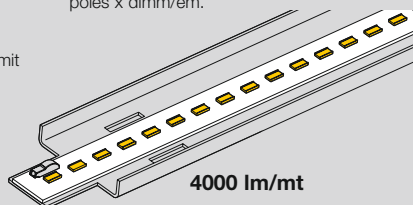
Komplett eingebautes Profil (trimless) aus extrudiertem, weiß lackiertem Aluminium mit LED und Treiber. Im Lieferumfang: Einwegabschirmung zum Spachteln, Abschleifen und Übermalen. Durchgangsverdrahtung 3-polig oder 5-polig x dimm/em.

Perfil completamente abatible (trimless) en aluminio extruido barnizado blanco. Con LED y driver. En dotación, una pantalla desechable para raedura, en masilladura y pintura. Cableado continuo de 3 y 5 polos x dimm/em.

Profil à disparition totale (trimless) en aluminium extrudé blanc. Avec LED et driver. Livré avec écran jetable pour rasage, plâtrerie et peinture. Câblage passant de 3 pôles ou 5 pôles x dimm/em.

Полностью встраиваемый профиль (trimless) из экструдированного алюминия окрашенного в белый цвет. Укомплектован светодиодом, драйвером и монтажным экраном для шпаклевания и окраски. 3-х или 5-ти контактный соединительный кабель для диммера/аварийного освещения.

**Con farfalla**  
**With wing nut**  
**Mit Feder**  
**Con mariposa**  
**Avec papillon**  
**С крепежом**



## XG2038-60TRACK

Profilo mm 591 + schermo monouso (no LED, no driver)  
Profile mm 591 + disposable screen (no LED, no driver)

## XG2038-60TRACK JOLLY

Profilo mm 591 + schermo monouso (no LED, no driver) Frazionabile ogni 100 mm  
Profile mm 591 + disposable screen (no LED, no driver) Divisible every 100 mm

## XG2038-60

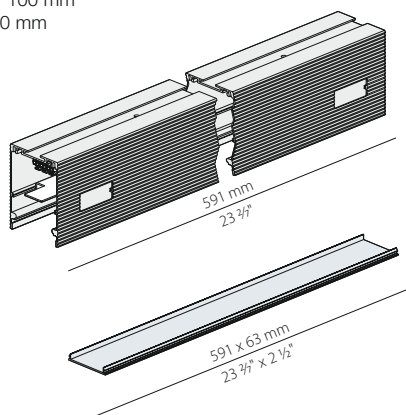
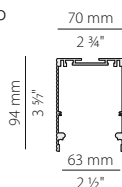
Profilo mm 591 + LED + driver + schermo monouso  
Profile mm 591 + LED + driver + disposable screen

**LED 2400lm** 23W 3000K Ra 80 220-240V

## XG2038-60 DALI

Profilo mm 591+LED+driver+schermo monouso  
Profile mm 591+LED+driver+disposable screen

**LED 2400lm** 23W 3000K Ra 80 220-240V  
Driver dimmable DALI/Push dim



Consigliate 2 farfalle  
2 wings nut advised  
2 Federn empfehlenswert  
2 mariposas aconsejadas  
2 papillons conseilles  
Рекомендуются 2 крепежа

## XM2038/39/40/41-60S

Diffusore in policarbonato mm 591  
Polycarbonate diffuser mm 591

## XM2038/39/40/41-60S PR •

Diffusore microprismato bordi laterali opale. mm 591  
Microprismatic diffuser opal side edges mm 591

## XG2038-90TRACK

Profilo mm 891 + schermo monouso (no LED, no driver)  
Profile mm 891 + disposable screen (no LED, no driver)

## XG2038-90

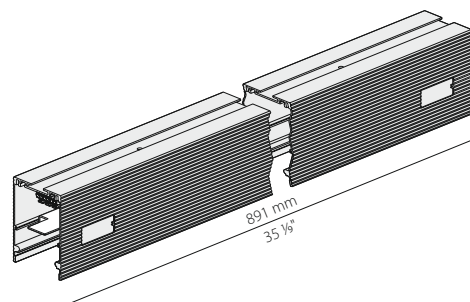
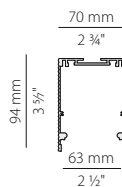
Profilo mm 891 + LED + driver + schermo monouso  
Profile mm 891 + LED + driver + disposable screen

**LED 3600lm** 34,5W 3000K Ra 80 220-240V

## XG2038-90 DALI

Profilo mm 891+LED+driver+schermo monouso  
Profile mm 891+LED+driver+disposable screen

**LED 3600lm** 34,5W 3000K Ra 80 220-240V  
Driver dimmable DALI/Push dim



Consigliate 2 farfalle  
2 wings nut advised  
2 Federn empfehlenswert  
2 mariposas aconsejadas  
2 papillons conseilles  
Рекомендуются 2 крепежа

## XG2038-90 EM

Profilo mm 891+LED+driver+schermo monouso  
Profile mm 891+LED+driver+disposable screen

**LED 3600lm** 34,5W 3000K Ra 80 220-240V

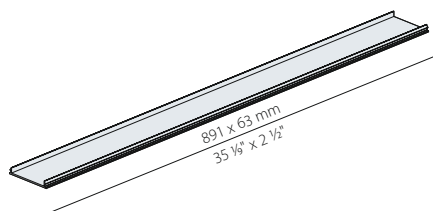
**EM**  
1H/12H

Fotometrie disponibili [www.panzeri.it](http://www.panzeri.it)  
Photometric data available at [www.panzeri.it](http://www.panzeri.it)

• UGR < 19 in funzione delle condizioni di installazione  
UGR < 19 depending on installation conditions

## XM2038/39/40/41-90S

Diffusore in policarbonato mm 891  
Polycarbonate diffuser mm 891



## XM2038/39/40/41-90S PR •


Diffusore microprismato bordi laterali opale mm 891  
Microprismatic diffuser opal side edges mm 891

## XG2038-120TRACK

Profilo mm 1191 + schermo monouso (no LED, no driver)  
Profile mm 1191 + disposable screen (no LED, no driver)

## XG2038-120

Profilo mm 1191 + LED + driver + schermo monouso  
Profile mm 1191 + LED + driver + disposable screen

 LED 4800lm 46W 3000K Ra 80 220-240V


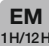
## XG2038-120 DALI

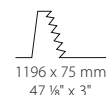
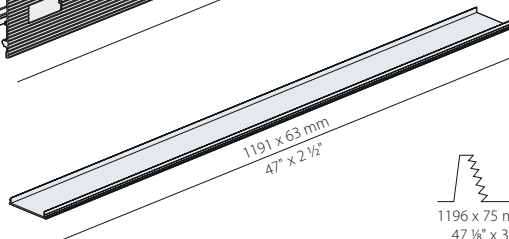
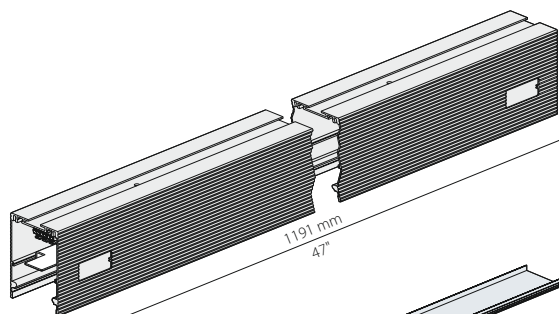
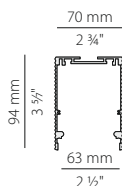
Profilo mm 1191+LED+driver+schermo monouso  
Profile mm 1191+LED+driver+disposable screen

 LED 4800lm 46W 3000K Ra 80 220-240V  
Driver dimmable DALI/Push dim

## XG2038-120 EM

Profilo mm 1191+LED+driver+schermo monouso  
Profile mm 1191+LED+driver+disposable screen

 LED 4800lm 46W 3000K Ra 80 220-240V 



Consigliate 2 farfalle  
2 wings nut advised  
2 Federn empfehlenswert  
2 mariposas aconsejadas  
2 papillons conseilles  
Рекомендуются 2 крепежа

## XM2038/39/40/41-120S

Diffusore in policarbonato mm 1191  
Polycarbonate diffuser mm 1191

## XM2038/39/40/41-120S PR •


Diffusore microprismato bordi laterali opale mm 1191  
Microprismatic diffuser opal side edges mm 1191

## XG2038-150TRACK

Profilo mm 1491 + schermo monouso (no LED, no driver)  
Profile mm 1491 + disposable screen (no LED, no driver)


## XG2038-150

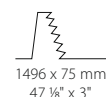
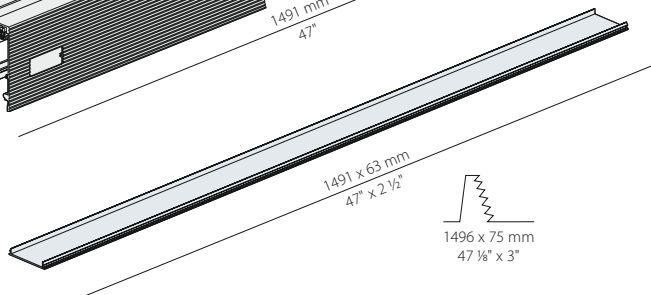
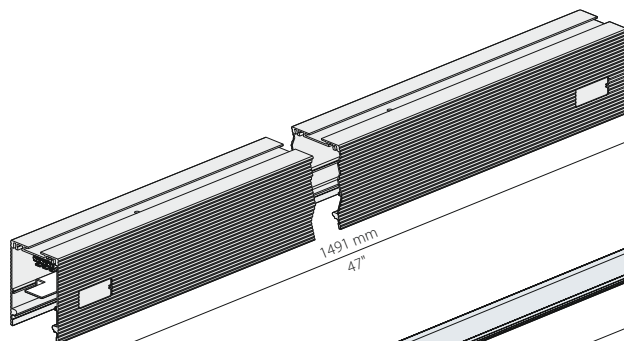
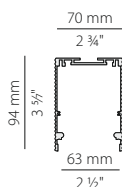
Profilo mm 1491 + LED + driver + schermo monouso  
Profile mm 1491 + LED + driver + disposable screen

 LED 6000lm 57,5W 3000K Ra 80 220-240V

## XG2038-150 DALI

Profilo mm 1491+LED+driver+schermo monouso  
Profile mm 1491+LED+driver+disposable screen

 LED 6000lm 57,5W 3000K Ra 80 220-240V  
Driver dimmable DALI/Push dim

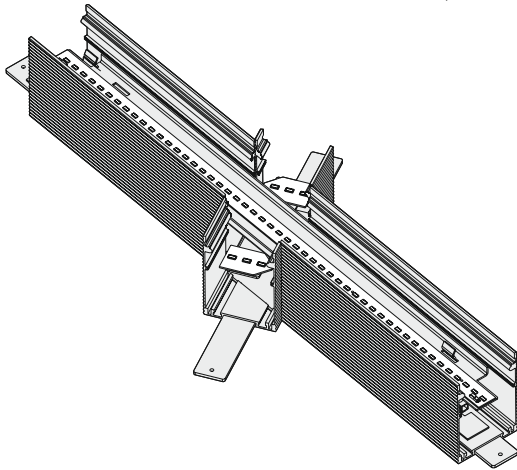


Consigliate 2 farfalle  
2 wings nut advised  
2 Federn empfehlenswert  
2 mariposas aconsejadas  
2 papillons conseilles  
Рекомендуются 2 крепежа

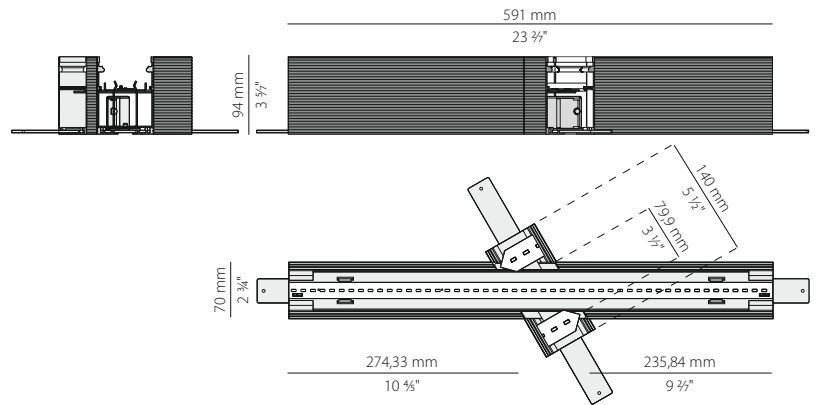
Lo schermo e il **PROFILO TRACK** possono essere tagliati dall'installatore durante il montaggio oppure su richiesta servizio taglio.  
The screen and the extruded aluminium **TRACK** can be cut during installation or on request cutting service.

## XG2038-ANG 60/120

LED 2400lm 23W 3000K Ra 80 220-240V

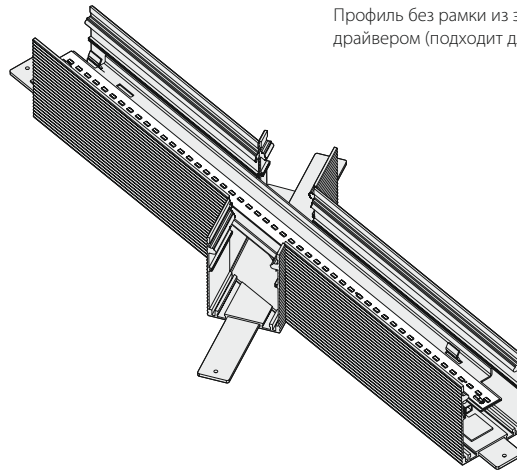


Profilo trimless in alluminio estruso angolo 60/120 verniciato bianco completa di LED e driver + schermo monouso.  
 60/120 Corner trimless profile in extruded aluminium painted white with LED and driver + disposable screen  
 Profil Trimless aus extrudiertem Aluminium, 60/120 - Winkel weiß lackiert, mit LED und Treiber + Einwegabschirmung  
 Perfil trimless en aluminio extruido barnizado blanco ángulo 60/120 con LED y Driver + pantalla desechable  
 Profil trimless en aluminium extrudé blanc angle 60/120 avec LED et driver + écran jetable  
 Профиль trimless из экструдированного алюминия окрашенного в белый цвет с углом 60/120, укомплектован светодиодом, драйвером и монтажным экраном.

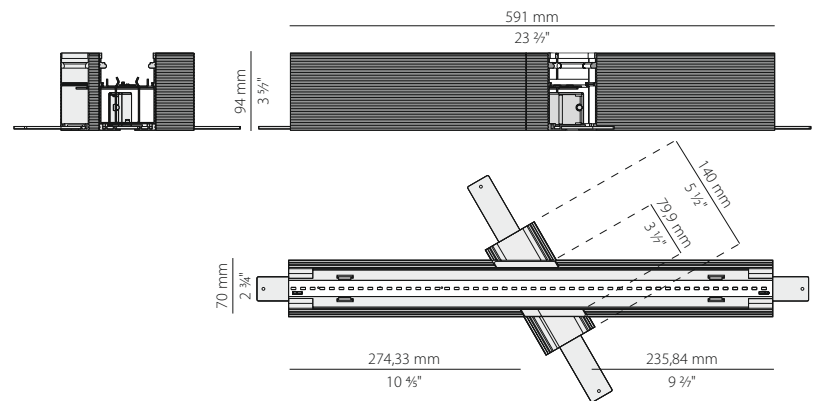


## XG2038-ANG 60/120 DALI

LED 2400lm 23W 3000K Ra 80 220-240V



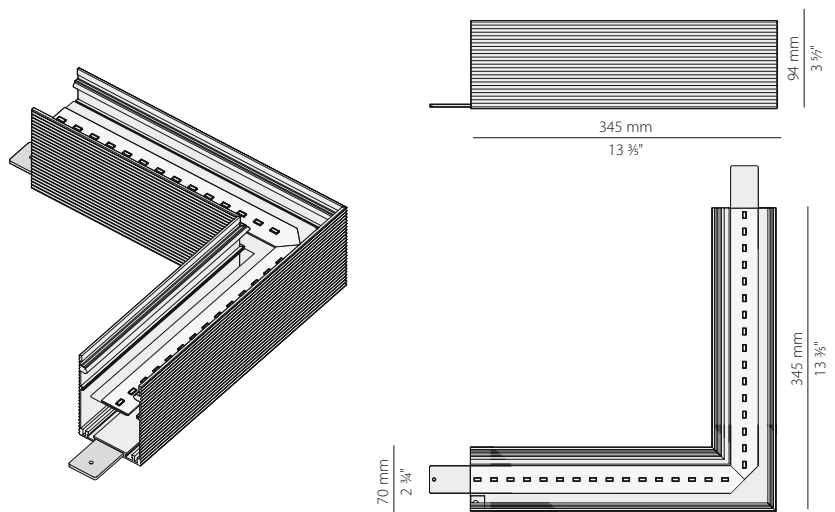
Profilo trimless in alluminio estruso angolo 60/120 verniciato bianco completa di LED e driver dimmable DALI/Push dim + schermo monouso.  
 60/120 Corner trimless profile in extruded aluminium painted white with LED and driver dimmable DALI/Push dim + disposable screen  
 Profil Trimless aus extrudiertem Aluminium, 60/120 - Winkel weiß lackiert, mit LED und Treiber dimmable DALI/Push dim + Einwegabschirmung  
 Perfil trimless en aluminio extruido barnizado blanco ángulo 60/120 con LED y Driver dimmable DALI/Push dim + pantalla desechable  
 Profil trimless en aluminium extrudé blanc angle 60/120 avec LED et driver dimmable DALI/Push dim + écran jetable  
 Профиль без рамки из экструдированного алюминия, окрашенного в белый цвет с углом 60/120, укомплектован LED, диммируемым драйвером (подходит для push dim и DALI) и монтажным экраном.



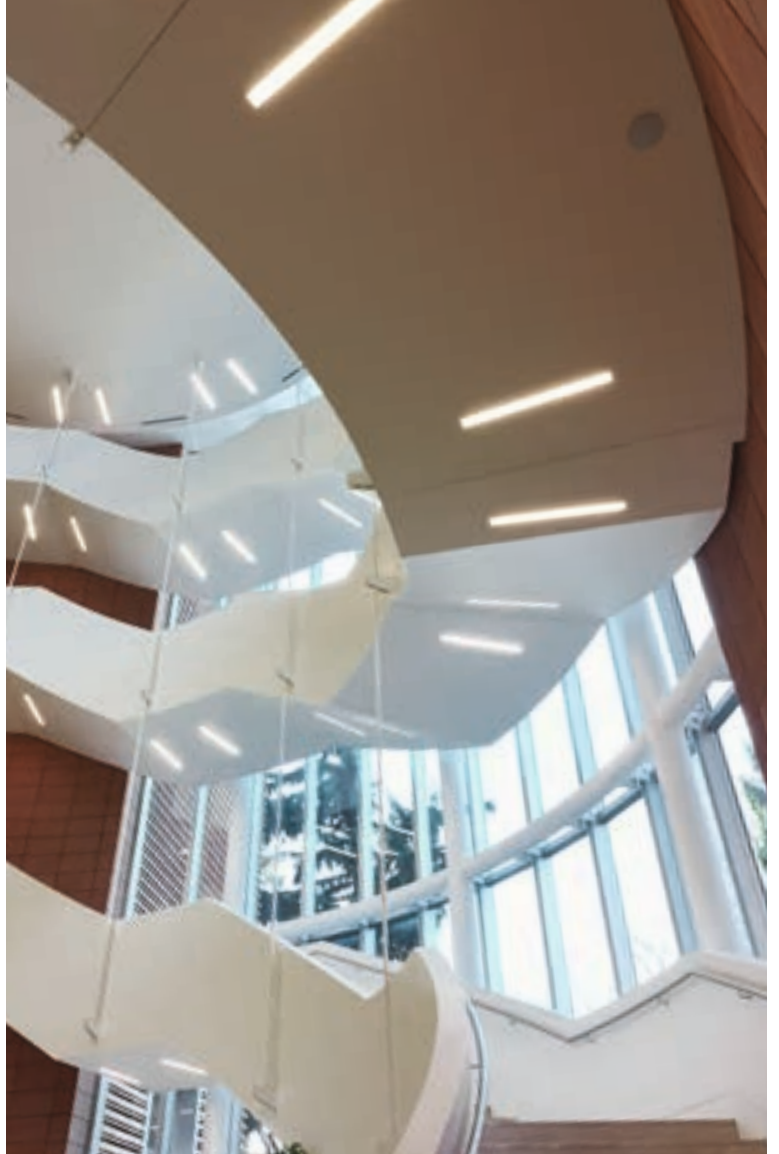
## XG2038-U90-300 DALI

Giunzione piana 90°- 345 mm con LED e driver dimmable DALI/Push dim trimless  
 Level junction 90°- 345 mm with LED and driver dimmable DALI/Push dim trimless  
 Fläche 90°- 345 mm Verbindung mit LED und Treiber dimmable DALI/Push dim trimless  
 Enlace llano de 90°- 345 mm con LED y driver dimmable DALI/Push dim trimless  
 Jonction plate 90°- 345 mm avec LED et driver dimmable DALI/Push dim trimless  
 Соединение для угла 90° без рамки, укомплектовано LED и диммируемым драйвером (подходит для push dim и DALI)

LED 2400lm 23W 3000K Ra 80 220-240V







Credito Valtellinese - Milano, Italia

# NOLITA ECO

## XG2038 ECO

CE IP40-IP20 (XG2038-...ECO+XM2038/40-T)

Profilo a scomparsa totale (trimless) in alluminio estruso verniciato bianco. Completo di LED e driver + schermo monouso per rasatura stuccatura e verniciatura. Cablaggi passanti 3 poli o 5 poli x dimm/emerg.

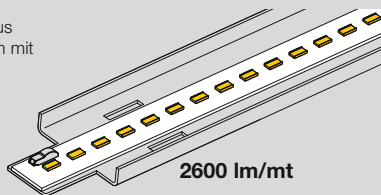
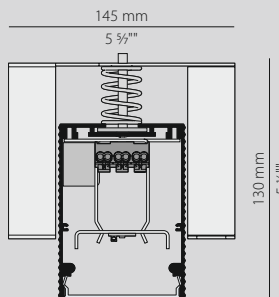
Profile completely retractable (trimless) in extruded aluminium painted white with LED and driver. Include disposable screen for shaving, plastering, painting. Through wiring 3 or 5 poles x dimm/em.

Komplett eingebautes Profil (trimless) aus extrudiertem, weiß lackiertem Aluminium mit LED und Treiber. Im Lieferumfang: Einwegabschirmung zum Spachteln, Abschleifen und Übermalen. Durchgangsverdrahtung 3 -polig oder 5 polig x dimm/em.

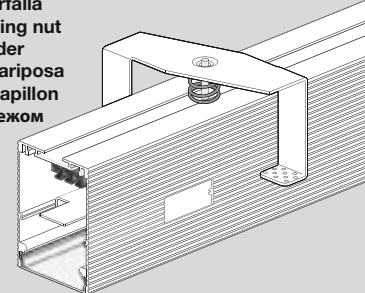
Perfil completamente abatible (trimless) en aluminio extruido barnizado blanco. Con LED y driver. En dotación, una pantalla desechable para raedura, en masilladura y pintura. Cableado continuo de 3 y 5 polos x dimm/em.

Profil à disparition totale (trimless) en aluminium extrudé blanc. Avec LED et driver. Livré avec écran jetable pour rasage, plâtrerie et peinture. Câblage passant de 3 pôles ou 5 pôles x dimm/em.

Полностью встраиваемый профиль (trimless) из экструдированного алюминия окрашенного в белый цвет. Укомплектован светодиодом, драйвером и монтажным экраном для шпаклевания и окраски. 3-х или 5-ти контактный соединительный кабель для диммера/аварийного освещения.



Con farfalla  
With wing nut  
Mit Feder  
Con mariposa  
Avec papillon  
С крепежом



## XG2038-60TRACK

Profilo mm 591 + schermo monouso (no LED, no driver)  
Profile mm 591 + disposable screen (no LED, no driver)

## XG2038-60 TRACK JOLLY

Profilo mm 591 + schermo monouso (no LED, no driver). Frazionabile ogni 100 mm  
Profile mm 591 + disposable screen (no LED, no driver). Divisible every 100 mm

## XG2038-60 ECO

Profilo mm 591 + LED + driver + schermo monouso  
Profile mm 591 + LED + driver + disposable screen

LED 1540lm 13W 3000K Ra 80 220-240V

## XG2038-60 ECO DALI

Profilo mm 591+LED+driver+schermo monouso  
Profile mm 591+LED+driver+disposable screen

LED 1540lm 13W 3000K Ra 80 220-240V  
Driver dimmable DALI/Push dim

## XM2038/39/40/41-60S

Diffusore in policarbonato mm 591  
Polycarbonate diffuser mm 591

## XM2038/39/40/41-60S PR •

Diffusore microprismato bordi laterali opale mm 591  
Microprismatic diffuser opal side edges mm 591

## XG2038-90TRACK

Profilo mm 891 + schermo monouso (no LED, no driver)  
Profile mm 891 + disposable screen (no LED, no driver)

## XG2038-90 ECO

Profilo mm 891 + LED + driver + schermo monouso  
Profile mm 891 + LED + driver + disposable screen

LED 2310lm 19,5W 3000K Ra 80 220-240V

## XG2038-90 ECO DALI

Profilo mm 891+LED+driver+schermo monouso  
Profile mm 891+LED+driver+disposable screen

LED 2310lm 19,5W 3000K Ra 80 220-240V  
Driver dimmable DALI/Push dim

## XG2038-90 ECO EM

Profilo mm 891 + LED + driver + schermo monouso  
Profile mm 891 + LED + driver + disposable screen

LED 2310lm 19,5W 3000K Ra 80 220-240V

EM  
1H/12H

Fotometrie disponibili [www.panzeri.it](http://www.panzeri.it)  
Photometric data available at [www.panzeri.it](http://www.panzeri.it)

• UGR < 19 in funzione delle condizioni di installazione  
UGR < 19 depending on installation conditions

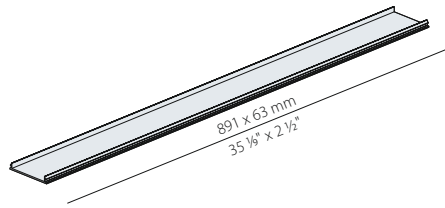


## XM2038/39/40/41-90S

Diffusore in policarbonato mm 891  
Polycarbonate diffuser mm 891

## XM2038/39/40/41-90S PR •

Diffusore microprismato bordi laterali opale mm 891  
Microprismatic diffuser opal side edges mm 891



## XG2038-120TRACK

Profilo mm 1191 + schermo monouso (no LED, no driver)  
Profile mm 1191 + disposable screen (no LED, no driver)

## XG2038-120 ECO

Profilo mm 1191 + LED + driver + schermo monouso  
Profile mm 1191 + LED + driver + disposable screen

**LED 3080lm** 26W 3000K Ra 80 220-240V

## XG2038-120 ECO DALI

Profilo mm 1191+LED+driver+schermo monouso  
Profile mm 1191+LED+driver+disposable screen

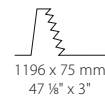
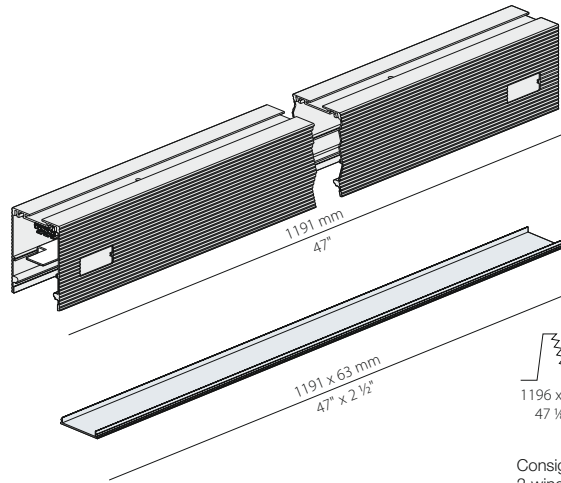
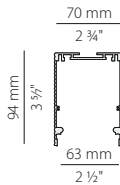
**LED 3080lm** 26W 3000K Ra 80 220-240V  
Driver dimmable DALI/Push dim

## XG2038-120 ECO EM

Profilo mm 1191 + LED + driver + schermo monouso  
Profile mm 1191 + LED + driver + disposable screen

**LED 3080lm** 26W 3000K Ra 80 220-240V

**EM**  
1H/12H



Consigliate 2 farfalle  
2 wings nut advised  
2 Federn empfehlenswert  
2 mariposas aconsejadas  
2 papillons conseilles  
Рекомендуются 2 крепежа

## XM2038/39/40/41-120S

Diffusore in policarbonato mm 1191  
Polycarbonate diffuser mm 1191

## XM2038/39/40/41-120S PR •

Diffusore microprismato bordi laterali opale mm 1191  
Microprismatic diffuser opal side edges mm 1191

## XG2038-150TRACK

Profilo mm 1491 + schermo monouso (no LED, no driver)  
Profile mm 1491 + disposable screen (no LED, no driver)

## XG2038-150 ECO

Profilo mm 1491 + LED + driver + schermo monouso  
Profile mm 1491 + LED + driver + disposable screen

**LED 3850lm** 32,5W 3000K Ra 80 220-240V

## XG2038-150 ECO DALI

Profilo mm 1491+LED+driver+schermo monouso  
Profile mm 1491+LED+driver+disposable screen

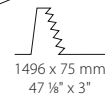
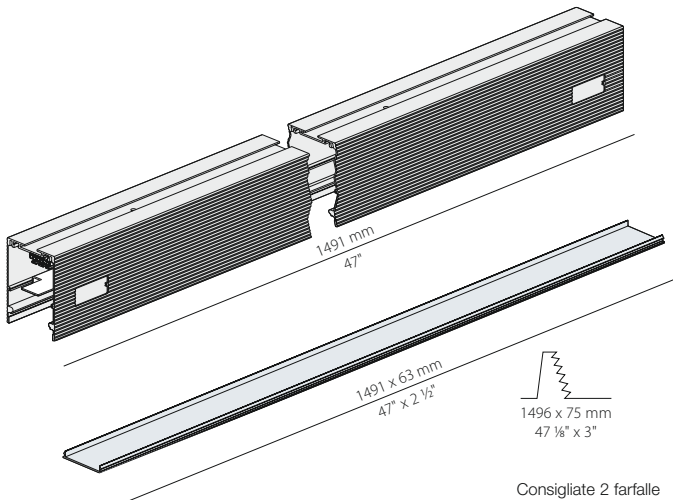
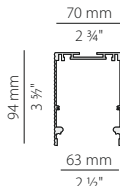
**LED 3850lm** 32,5W 3000K Ra 80 220-240V  
Driver dimmable DALI/Push dim

## XG2038-150 ECO EM

Profilo mm 1491 + LED + driver + schermo monouso  
Profile mm 1491 + LED + driver + disposable screen

**LED 3850lm** 32,5W 3000K Ra 80 220-240V

**EM**  
1H/12H



Consigliate 2 farfalle  
2 wings nut advised  
2 Federn empfehlenswert  
2 mariposas aconsejadas  
2 papillons conseilles  
Рекомендуются 2 крепежа

## XM2038/39-150S

Diffusore in policarbonato mm 1491  
Polycarbonate diffuser mm 1491

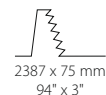
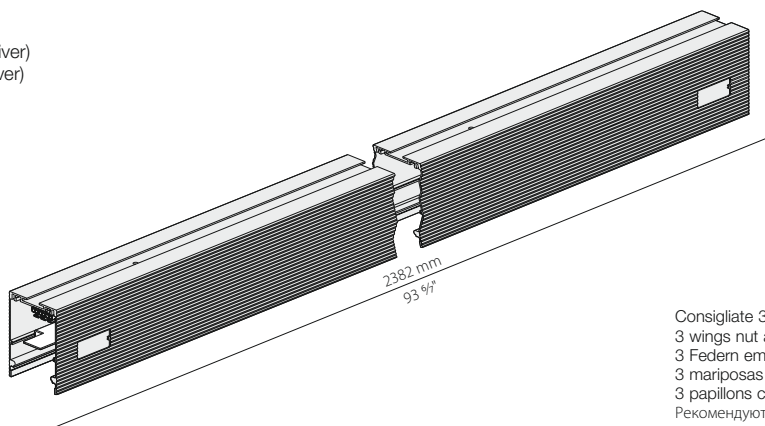
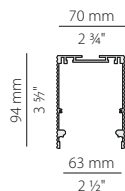
## XM2038/39-150S PR •

Diffusore microprismato bordi laterali opale mm 1491  
Microprismatic diffuser opal side edges mm 1491

Lo schermo e il **PROFILO TRACK** possono essere tagliati dall'installatore durante il montaggio oppure su richiesta servizio taglio.  
The screen and the extruded aluminium **TRACK** can be cut during installation or on request cutting service.

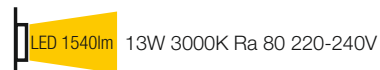
## XG2038-240TRACK

Profilo mm 2382 + schermo monouso (no LED, no driver)  
 Profile mm 2382 + disposable screen (no LED, no driver)

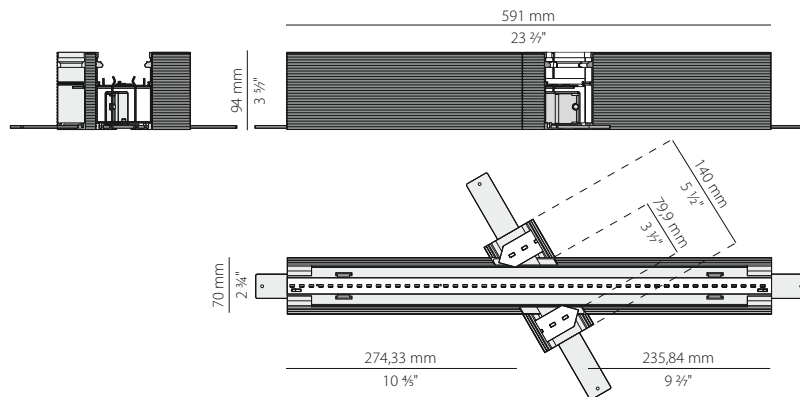
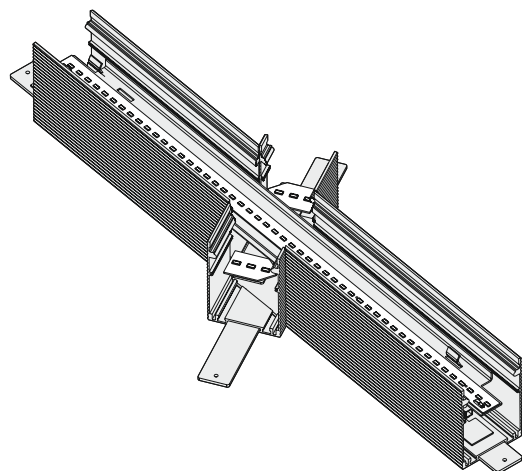


Consigliate 3 farfalle  
 3 wings nut advised  
 3 Federn empfehlenswert  
 3 mariposas aconsejadas  
 3 papillons conseilles  
 Рекомендуются 3 крепежа

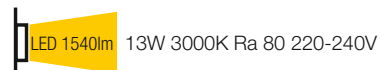
## XG2038-ANG 60/120 ECO



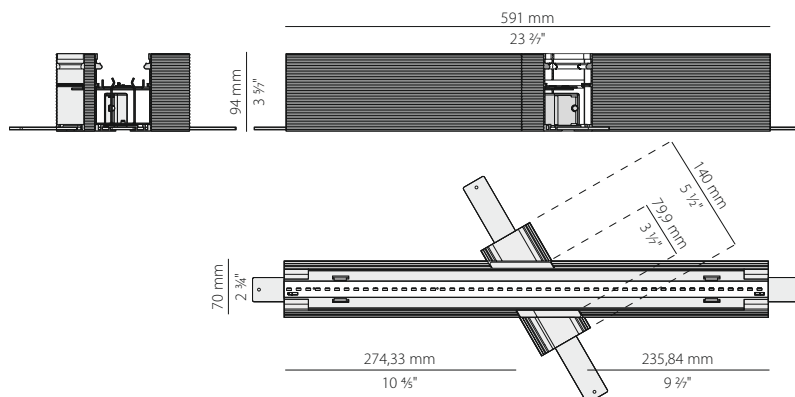
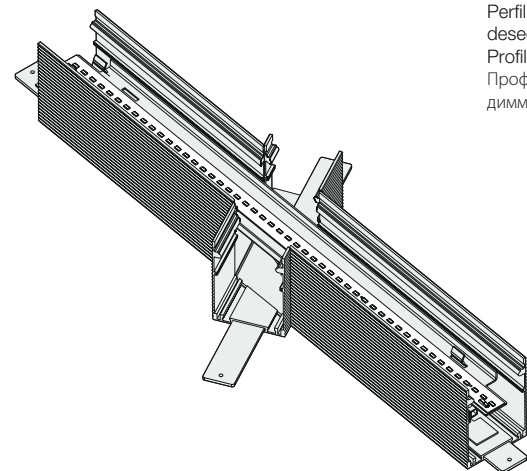
Profilo trimless in alluminio estruso angolo 60/120 verniciato bianco completa di LED e driver + schermo monouso.  
 60/120 Corner trimless profile in extruded aluminium painted white with LED and driver + disposable screen  
 Profil Trimless aus extrudiertem Aluminium, 60/120 - Winkel weiß lackiert, mit LED und Treiber + Einwegabschirmung  
 Perfil trimless en aluminio extruido barnizado blanco ángulo 60/120 con LED y Driver + pantalla desechable  
 Profil trimless en aluminium extrudé blanc angle 60/120 avec LED et driver + écran jetable  
 Профиль trimless из экструдированного алюминия окрашенного в белый цвет с углом 60/120, укомплектован светодиодом, драйвером и монтажным экраном.



## XG2038-ANG 60/120 ECO DALI



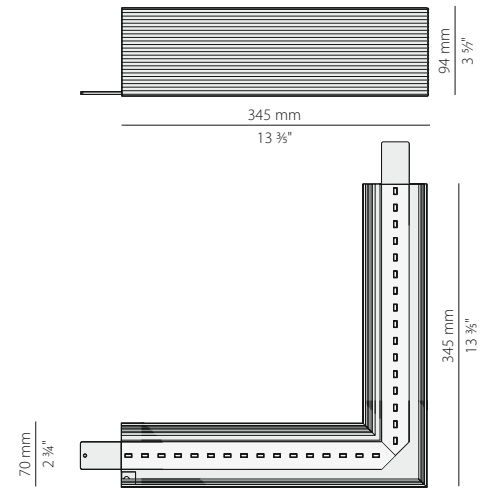
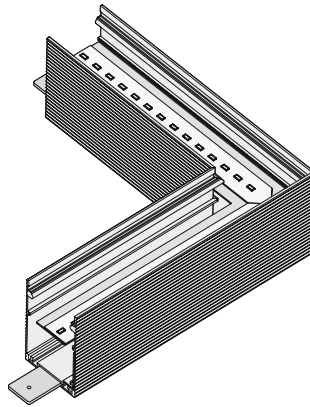
Profilo trimless in alluminio estruso angolo 60/120 verniciato bianco completa di LED e driver dimmable DALI/Push dim + schermo monouso.  
 60/120 Corner trimless profile in extruded aluminium painted white with LED and driver dimmable DALI/Push dim + disposable screen  
 Profil Trimless aus extrudiertem Aluminium, 60/120 - Winkel weiß lackiert, mit LED und Treiber dimmable DALI/Push dim + Einwegabschirmung  
 Perfil trimless en aluminio extruido barnizado blanco ángulo 60/120 con LED y Driver dimmable DALI/Push dim + pantalla desechable  
 Profil trimless en aluminium extrudé blanc angle 60/120 avec LED et driver dimmable DALI/Push dim + écran jetable  
 Профиль без рамки из экструдированного алюминия, окрашенного в белый цвет с углом 60/120, укомплектован LED, диммируемым драйвером (подходит для push dim и DALI) и монтажным экраном.



## XG2038-U90-300 ECO DALI

Giunzione piana 90° - 345 mm con LED e driver dimmable DALI/Push dim trimless  
 Level junction 90° - 345 mm with LED and driver dimmable DALI/Push dim trimless  
 Fläche 90°- 345 mm Verbindung mit LED und Treiber dimmable DALI/Push dim trimless  
 Enlace llano de 90° - 345 mm con LED y driver dimmable DALI/Push dim trimless  
 Jonction plate 90° - 345 mm avec LED et driver dimmable DALI/Push dim trimless  
 Соединение для угла 90° без рамки, укомплектовано LED и диммируемым драйвером (подходит для push dim и DALI)

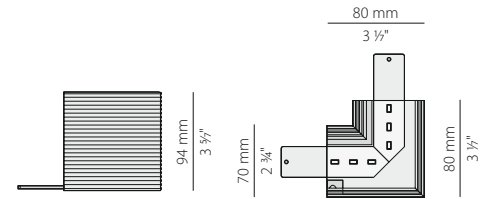
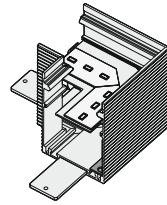
LED 1540lm 13W 3000K Ra 80 220-240V



## XG2038-U90 (Non dimmerabile / No dimmable)

Giunzione piana 90° con LED e driver trimless  
 Level junction 90° with LED and driver trimless  
 Fläche 90°-Verbindung mit LED und Treiber trimless  
 Enlace llano de 90° con LED y driver trimless  
 Jonction plate 90° avec LED et driver trimless  
 Соединение для плоского угла 90° trimless со светодиодом и драйвером

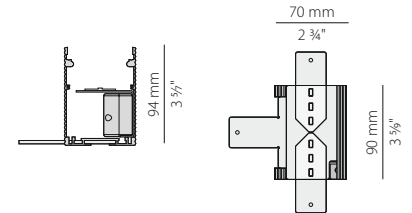
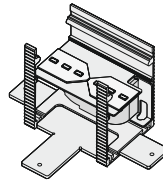
LED 240lm 2,2W 3000K Ra 80 220-240V



## XG2038-UT (Non dimmerabile / No dimmable)

Giunzione a T con LED e driver trimless  
 T junction with LED and driver trimless  
 T-Verbindung mit LED und Treiber trimless  
 Enlace a T con LED y driver trimless  
 Jonction à T avec LED et driver trimless  
 T-образное соединение со светодиодом и драйвером trimless

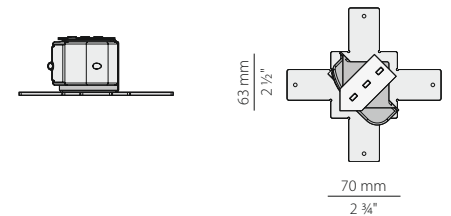
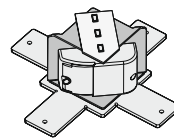
LED 240lm 2,2W 3000K Ra 80 220-240V



## XG2038-X (Non dimmerabile / No dimmable)

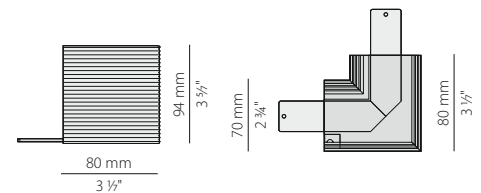
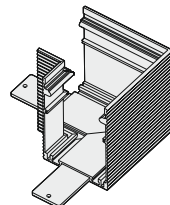
Giunzione a X con LED e driver trimless  
 X junction with LED and driver trimless  
 X-Verbindung mit LED und Treiber trimless  
 Enlace a X con LED y driver trimless  
 Jonction à X avec LED et driver trimless  
 Крестовое соединение со светодиодом и драйвером trimless

LED 120lm 1,1W 3000K Ra 80 220-240V



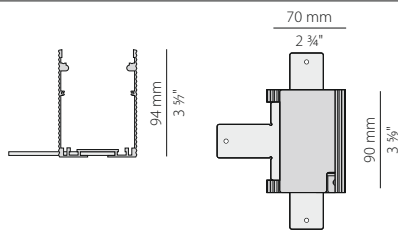
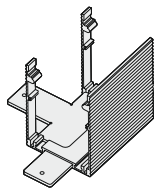
## XM2038/40-U90

Giunzione piana 90° vuota trimless  
 Level junction 90° trimless empty  
 Fläche 90°-Verbindung leer trimless  
 Enlace llano de 90° trimless no light  
 Jonction plate 90° trimless no light  
 Пустое соединение для плоского угла 90° trimless



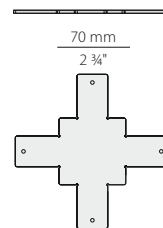
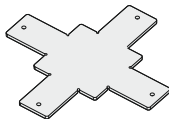
## XM2038/40-UT

Giunzione a T vuota trimless  
T junction trimless empty  
T-Verbindung leer trimless  
Enlace a T trimless no light  
Jonction à T trimless no light  
Пустое T-образное соединение trimless



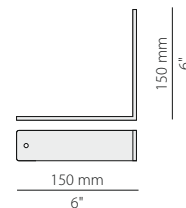
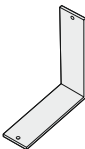
## XM2038/40-X

Giunzione a X vuota trimless  
X junction trimless empty  
X-Verbindung leer trimless  
Enlace a X trimless no light  
Jonction à X trimless no light  
Пустое крестовое соединение trimless



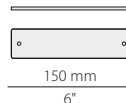
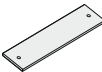
## XM2038/39/40/41-ANG

Accessorio per angolo verticale 150x150 mm  
Junction for vertical angle 150x150 mm  
Zubehörteil für Vertikalwinkel 150x150 mm  
Accesorio para ángulo vertical 150x150 mm  
Accessoire pour angle vertical 150x150 mm  
Элемент для вертикального угла 150x150мм



## XM2038/39/40/41-U

Giunzione lineare  
Linear junction  
Gerade Verbindung  
Enlace lineal  
Jonction linéaire  
Линейное соединение

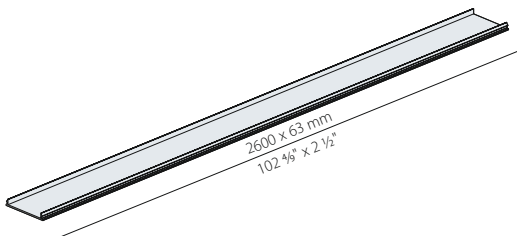


## XM2038/39/40/41-260S

Diffusore in policarbonato mm 2600  
Polycarbonate diffuser mm 2600

## XM2038/39/40/41-260S PR •

Diffusore microprismato bordi laterali opale mm 2600  
Microprismatic diffuser opal side edges mm 2600

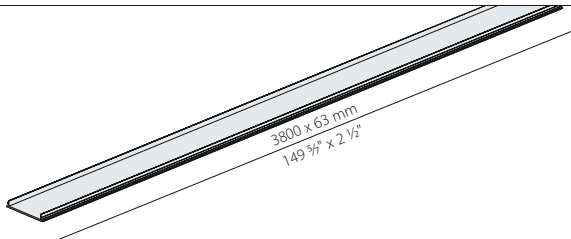


## XM2038/39/40/41-380S

Diffusore in policarbonato mm 3800  
Polycarbonate diffuser mm 3800

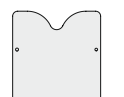
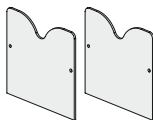
## XM2038/39/40/41-380S PR •

Diffusore microprismato bordi laterali opale mm 3800  
Microprismatic diffuser opal side edges mm 3800



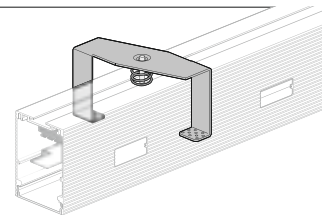
## XM2038/40-T

Coppia di elementi terminali con viti trimless  
Two end segments with trimless screws  
Paar Abschlusselemente mit Schrauben Trimless  
Pareja de elementos terminales con tornillos trimless  
Paire d'éléments terminaux à vis trimless  
Пара терминальных заглушек с винтами trimless



## XM2038/40-F

Farfalla di fissaggio versione trimless per cartongesso regolabile (posizionabile ogni 400 mm circa)  
Wing nut trimless version for adjustable drywall (can be placed every 400 mm approx)  
Befestigungsfeder Version trimless für Gipskarton, regelbar (kann ca. alle 400 mm positioniert werden).  
Mariposa de conexión versión trimless para cartón piedra regulable (colocable cada 400 mm aproximadamente)  
Papillon de fixation version trimless pour plaque de plâtre réglable (peut être placé tous les 400 mm environ)  
Крепеж для профиля trimless для гипсокартона, регулируемый (устанавливается каждые 400мм)



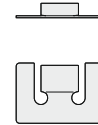
## XM2033/34/35/38/39/40/41P

Piastrina per eventuale appendimento  
Plate for eventual hanging  
Plättchen zum eventuellen Hängen  
Placa para colgar eventualmente  
Plaque pour un accrochage éventuel  
Монтажная планка для подвешивания



## XM2038/39/40/41-L

Coppia piastrine fissaggio su laterizio  
Plates couple for brickfixing  
Paar Befestigungsplättchen für Ziegelwand  
Pareja de placas para ajuste sobre ladrillo  
Couple de plaquettes de fixation à la brique  
Пара монтажных планок для кирпичных стен



94 mm  
3 5/8"

XG2039 +  
XM2038/39/41-F +  
XM2038/39/40/41-...S +  
XM2038/39/40/41-...ANG +  
XM2039/41-T

XG2039 PR or XG2039 +  
XM2038/39/41-F +  
XM2038/39/40/41-...S +  
XM2038/39/40/41-...ANG +  
XM2039/41-T



- UGR < 19 in funzione delle condizioni di installazione  
UGR < 19 depending on installation conditions  
Schermo microprismato / Microprismatic diffuser

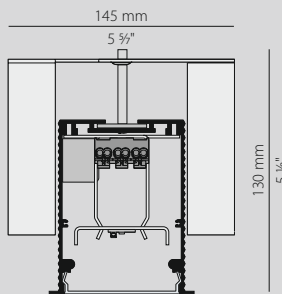
Fotometrie disponibili [www.panzeri.it](http://www.panzeri.it)  
Photometric data available at [www.panzeri.it](http://www.panzeri.it)

Energy label available at [www.panzeri.it](http://www.panzeri.it)

# NOLITA TRIM

## XG2039

CE IP40-IP20 (XG2039-...+XM2039/41-T)



Profilo con bordo (trim) in alluminio estruso verniciato bianco. Completo di LED e driver. Cablaggi passanti 3 poli o 5 poli x dimm/emerg.

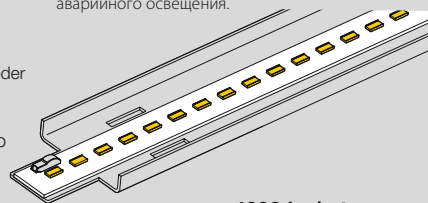
Profile with border (trim) in extruded aluminium painted white with LED and driver. Through wiring 3 or 5 poles x dimm/em.

Profil mit Kante (trim) aus extrudiertem, weiß lackiertem Aluminium mit LED und Treiber. Durchgangsverdrahtung 3-polig oder 5-polig x dimm/em.

Perfil con orilla (trim) en aluminio extruido barnizado blanco. Con LED y driver. Cableado continuo de 3 y 5 polos x dimm/em.

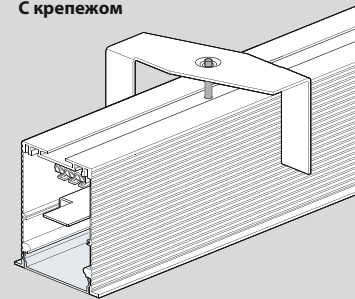
Profil avec bord (trim) en aluminium extrudé blanc. Avec LED et driver. Câblage passant de 3 pôles ou 5 pôles x dimm/em.

Профиль с наружным бортиком (trim) из экструдированного алюминия окрашенного в белый цвет. Укомплектован светодиодом. 3-х или 5-ти контактный соединительный кабель для диммера/аварийного освещения.



4000 lm/mt

Con farfalla  
With wing nut  
Mit Feder  
Con mariposa  
Avec papillon  
С крепежом



## XG2039-60TRACK

Profilo mm 591 (no LED, no driver)  
Profile mm 591 (no LED, no driver)

## XG2039-60TRACK JOLLY

Profilo mm 591 (no LED, no driver) Frazionabile ogni 100 mm  
Profile mm 591 (no LED, no driver) Divisible every 100 mm

## XG2039-60

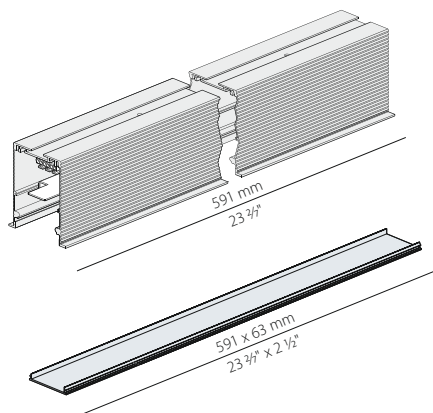
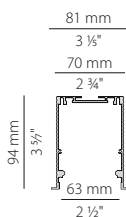
Profilo mm 591 + LED + driver  
Profile mm 591 + LED + driver

LED 2400lm 23W 3000K Ra 80 220-240V

## XG2039-60 DALI

Profilo mm 591 + LED + driver  
Profile mm 591 + LED + driver

LED 2400lm 23W 3000K Ra 80 220-240V  
Driver dimmable DALI/Push dim



Consigliate 2 farfalle  
2 wings nut advised  
2 Federn empfehlenswert  
2 mariposas aconsejadas  
2 papillons conseilles  
Рекомендуются 2 крепежа

## XM2038/39/40/41-60S

Diffusore in policarbonato mm 591  
Polycarbonate diffuser mm 591

## XM2038/39/40/41-60S PR •

Diffusore microprismato bordi laterali opale mm 591  
Microprismatic diffuser opal side edges mm 591

## XG2039-90TRACK

Profilo mm 891 (no LED, no driver)  
Profile mm 891 (no LED, no driver)

## XG2039-90

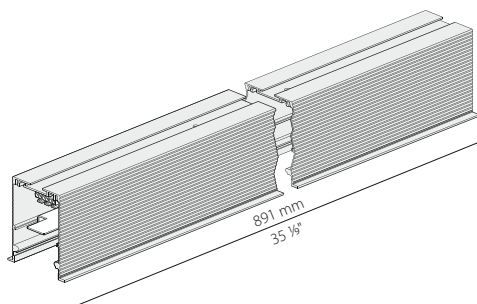
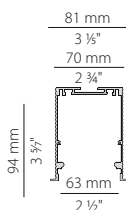
Profilo mm 891 + LED + driver  
Profile mm 891 + LED + driver

LED 3600lm 34,5W 3000K Ra 80 220-240V

## XG2039-90 DALI

Profilo mm 891 + LED + driver  
Profile mm 891 + LED + driver

LED 3600lm 34,5W 3000K Ra 80 220-240V  
Driver dimmable DALI/Push dim



Consigliate 2 farfalle  
2 wings nut advised  
2 Federn empfehlenswert  
2 mariposas aconsejadas  
2 papillons conseilles  
Рекомендуются 2 крепежа

## XG2039-90 EM

Profilo mm 891 + LED + driver  
Profile mm 891 + LED + driver

LED 3600lm 34,5W 3000K Ra 80 220-240V

EM  
1H/12H

Fotometrie disponibili [www.panzeri.it](http://www.panzeri.it)  
Photometric data available at [www.panzeri.it](http://www.panzeri.it)

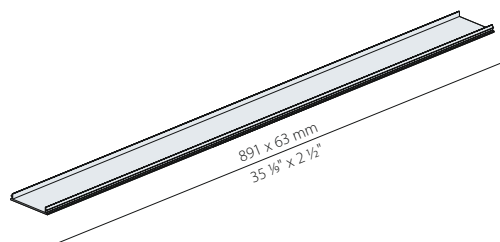
• UGR < 19 in funzione delle condizioni di installazione  
UGR < 19 depending on installation conditions

## XM2038/39/40/41-90S

Diffusore in policarbonato mm 891  
Polycarbonate diffuser mm 891

## XM2038/39/40/41-90S PR •

Diffusore microprismato bordi laterali opale mm 891  
Microprismatic diffuser opal side edges mm 891



## XG2039-120TRACK

Profilo mm 1191 (no LED, no driver)  
Profile mm 1191 (no LED, no driver)

## XG2039-120

Profilo mm 1191 + LED + driver  
Profile mm 1191 + LED + driver

**LED 4800lm** 46W 3000K Ra 80 220-240V

## XG2039-120 DALI

Profilo mm 1191+LED+driver  
Profile mm 1191+LED+driver

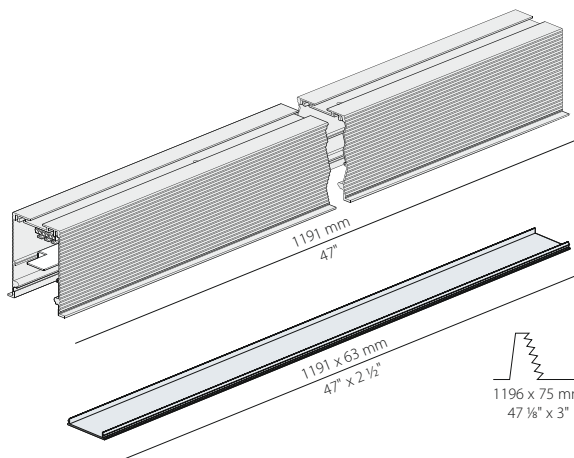
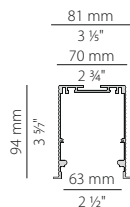
**LED 4800lm** 46W 3000K Ra 80 220-240V  
Driver dimmable DALI/Push dim

## XG2039-120 EM

Profilo mm 1191 + LED + driver  
Profile mm 1191 + LED + driver

**LED 4800lm** 46W 3000K Ra 80 220-240V

**EM**  
1H/12H



Consigliate 2 farfalle  
2 wings nut advised  
2 Federn empfehlenswert  
2 mariposas aconsejadas  
2 papillons conseilles  
Рекомендуются 2 крепежа

## XM2038/39/40/41-120S

Diffusore in policarbonato mm 1191  
Polycarbonate diffuser mm 1191

## XM2038/39/40/41-120S PR •

Diffusore microprismato bordi laterali opale mm 1191  
Microprismatic diffuser opal side edges mm 1191

## XG2039-150TRACK

Profilo mm 1491 (no LED, no driver)  
Profile mm 1491 (no LED, no driver)

## XG2039-150

Profilo mm 1491 + LED + driver  
Profile mm 1491 + LED + driver

**LED 6000lm** 57,5W 3000K Ra 80 220-240V

## XG2039-150 DALI

Profilo mm 1491 + LED+driver  
Profile mm 1491 + LED+driver

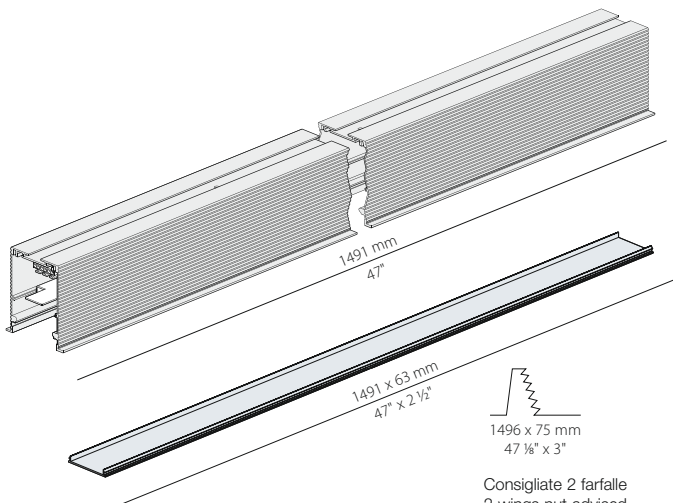
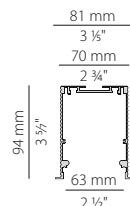
**LED 6000lm** 57,5W 3000K Ra 80 220-240V  
Driver dimmable DALI/Push dim

## XM2038/39-150S

Diffusore in policarbonato mm 1491  
Polycarbonate diffuser mm 1491

## XM2038/39-150S PR •

Diffusore microprismato bordi laterali opale mm 1491  
Microprismatic diffuser opal side edges mm 1491

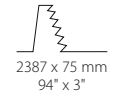
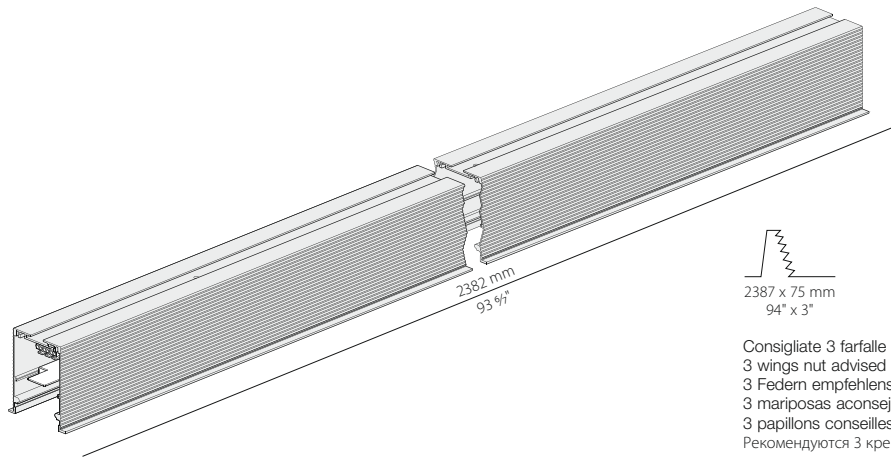
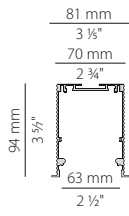


Consigliate 2 farfalle  
2 wings nut advised  
2 Federn empfehlenswert  
2 mariposas aconsejadas  
2 papillons conseilles  
Рекомендуются 2 крепежа

Lo schermo e il **PROFILO TRACK** possono essere tagliati dall'installatore durante il montaggio oppure su richiesta servizio taglio.  
The screen and the extruded aluminium **TRACK** can be cut during installation or on request cutting service.



**XG2039-240TRACK**  
Profilo mm 2382 (no LED, no driver)  
Profile mm 2382 (no LED, no driver)



Consigliate 3 farfalle  
3 wings nut advised  
3 Federn empfehlenswert  
3 mariposas aconsejadas  
3 papillons conseilles  
Рекомендуются 3 крепежа

XG2044-200TRACK +  
XM2044-ANG3 +  
XG2044-300TRACK +  
7 XM2044-F +  
2 XM1ROW HO/3MT +  
2 XM150/24EN +  
XM2044-TA +  
XM2044-T

56 mm  
2 1/8"



---

Electric options page 235

---

Dimming 238

---

Technical information 240

---

Wiring diagram 3 240

---

Fotometrie disponibili [www.panzeri.it](http://www.panzeri.it)  
Photometric data available at [www.panzeri.it](http://www.panzeri.it)

---

Energy label available at [www.panzeri.it](http://www.panzeri.it)

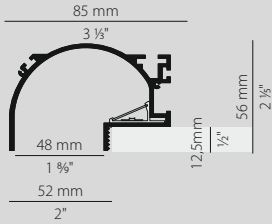
---

# MANHATTAN

## XG2044

CE IP20

(XG2044-TRACK + XM1ROW or XM1ROW HO or XM1ROW HE + XG2044-T)



Profilo in alluminio estruso verniciato bianco compreso supporto LED in alluminio estruso e policarbonato.

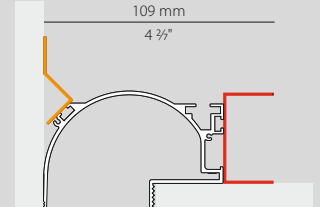
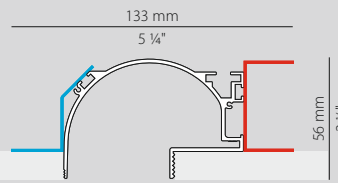
Aluminium profile, painted white, including LED support in extruded aluminium and polycarbonate.

Profil aus extrudiertem, weiß lackiertem Aluminium mit LED-Halterung aus extrudiertem Aluminium und Polycarbonat.

Perfil en aluminio extruido barnizado blanco, completo de soporte led en aluminio extruido y policarbonato.

Profil en aluminium extrudé peint en blanc, y compris le soutien led en aluminium extrudé et polycarbonate.

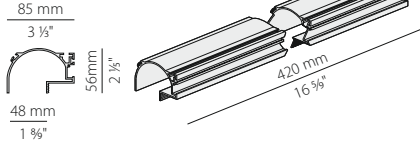
Профиль из экструдированного алюминия окрашенного в белый цвет укомплектованный корпусом для светодиода из экструдированного алюминия и поликарбоната.



Cartongesso / False ceiling <= 12,5 mm

## XG2044-50TRACK

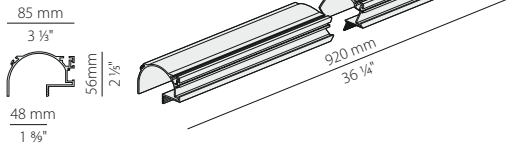
Profilo mm 420 + supporto in alluminio per LED dotato di diffusore policarbonato  
Profile mm 420 + aluminium LED frame and polycarbonate diffuser



Consigliate 2 XM2044-F / XM2044-FP  
2 advised XM2044-F / XM2044-FP  
2 Empfehlenswert XM2044-F / XM2044-FP  
2 aconsejadas XM2044-F / XM2044-FP  
2 papillons conseilles XM2044-F / XM2044-FP  
Рекомендуются 2 XM2044-F / XM2044-FP

## XG2044-100TRACK

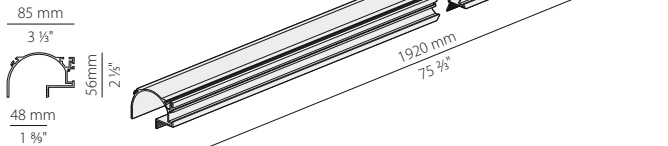
Profilo mm 920 + supporto in alluminio per LED dotato di diffusore policarbonato  
Profile mm 920 + aluminium LED frame and polycarbonate diffuser



Consigliate 2 XM2044-F / XM2044-FP  
2 advised XM2044-F / XM2044-FP  
2 Empfehlenswert XM2044-F / XM2044-FP  
2 aconsejadas XM2044-F / XM2044-FP  
2 papillons conseilles XM2044-F / XM2044-FP  
Рекомендуются 2 XM2044-F / XM2044-FP

## XG2044-200TRACK

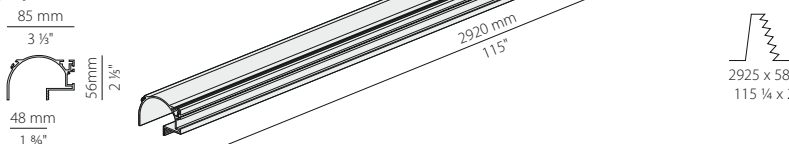
Profilo mm 1920 + supporto in alluminio per LED dotato di diffusore policarbonato  
Profile mm 1920 + aluminium LED frame and polycarbonate diffuser



Consigliate 3 XM2044-F / XM2044-FP  
3 advised XM2044-F / XM2044-FP  
3 Empfehlenswert XM2044-F / XM2044-FP  
3 aconsejadas XM2044-F / XM2044-FP  
3 papillons conseilles XM2044-F / XM2044-FP  
Рекомендуются 3 XM2044-F / XM2044-FP

## XG2044-300TRACK

Profilo mm 2920 + supporto in alluminio per LED dotato di diffusore policarbonato  
Profile mm 2920 + aluminium LED frame and polycarbonate diffuser



Consigliate 4 XM2044-F / XM2044-FP  
4 advised XM2044-F / XM2044-FP  
4 Empfehlenswert XM2044-F / XM2044-FP  
4 aconsejadas XM2044-F / XM2044-FP  
4 papillons conseilles XM2044-F / XM2044-FP  
Рекомендуются 4 XM2044-F / XM2044-FP

## XM1ROW HO/3MT



STRIP ROLL 1 ROW 3 MT 3000K 24V  
Frazionabile ogni / Divisible every ≈ 35 mm  
3 x 168 led/mt - 3 x 35 W/mt  
3 x 3000 lm/mt - 18lm/led

CE



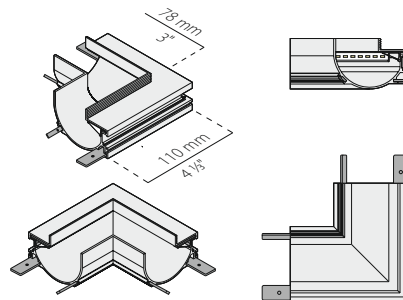
LED 3000 lm/mt

Eventuali tagli e saldature su rollina XM1ROW HO/3MT sono da quantificare a progetto. Required cutting and welding on XM1ROW HO/3MT roll are to be calculated for each project. Eventuelle Zuschnitte und Schweissarbeiten an LEDstreifen XM1ROW HO/3MT werden Projektbezogen berechnet. Eventuales cortes y soldaduras con metro XM1ROW HO/3MT tienen que ser cuantificados para cada proyecto. Des coupures et des soudures éventuelles sur Rollina XM1ROW HO/3MT. doivent être quantifiées sur projet. Стоимость нарезки и спайки ленты XM1ROW HO/3MT оценивается индивидуально по каждому проекту.

Disponibili rolle LED: a 1 row N passo 100 mm.,  
1 row HE passo 80 mm. Vedi pagina 235 electric options.  
Available LED rolls: 1 row N 100 mm pitch,  
1 row HE 80 mm pitch. See page 235 electric options.

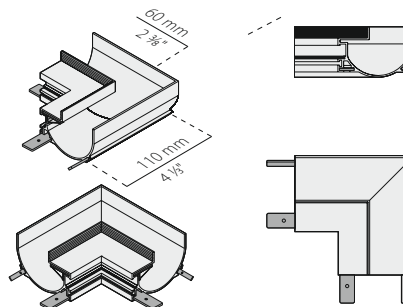
## XM2044-U90 1

Angolo 1 piano 90° parete-parete/soffitto-soffitto misure esterne 110x110mm  
Angle 1 horizontal 90° wall-wall / ceiling-ceiling, external measurements 110x110mm  
90°-Winkel 1, flach, Wand-Wand/Decke-Decke, Außenmaße 110x110 mm  
Ángulo 1ª tabla 90° pared-pared/techo-techo medidas exteriores 110x110mm  
Angle 1 plan 90° mur-mur/plafond-plafond mesures extérieures 110x110mm  
угол 1 плоский 90° стена-стена/потолок-потолок, внешние размеры 110x110 мм



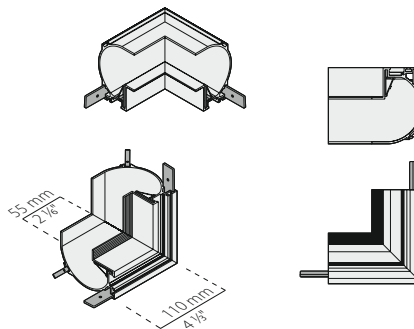
## XM2044-U90 2

Angolo 2 piano 90° parete-parete/soffitto-soffitto misure esterne 110x110mm  
Angle 2 horizontal 90° wall-wall / ceiling-ceiling, external measurements 110x110mm  
90°-Winkel 2, flach, Wand-Wand/Decke-Decke, Außenmaße 110x110 mm  
Ángulo 2ª tabla 90° pared-pared/techo-techo medidas exteriores 110x110mm  
Angle 2 plan 90° mur-mur/ plafond-plafond mesures extérieures 110x110mm  
угол 2 плоский 90° стена-стена/потолок-потолок, внешние размеры 110x110 мм



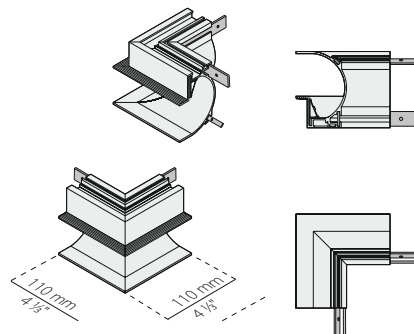
## XM2044-ANG 3

Angolo 3 verticale 90° parete-soffitto/parete-parete misure esterne 110x110mm  
Angle 3 vertical 90° wall-ceiling / wall-wall, external measurements 110x110mm  
90°-Winkel 3, vertikal, Wand-Decke/Wand-Wand, Außenmaße 110x110 mm  
Ángulo 3 vertical 90° pared-techo/pared-pared medidas exteriores 110x110mm  
angle 3 vertical 90° mur - plafond/mur -mur mesures extérieures 110x110mm  
угол 3 вертикальный 90° стена- потолок/стена-стена, внешние размеры 110x110 мм



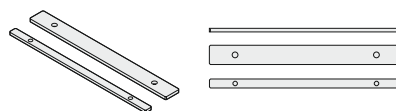
## XM2044-ANG 4

Angolo 4 orizzontale 90° parete-parete misure esterne 110x110mm  
Angle 4 horizontal 90° wall-wall, external measurements 110x110mm  
90°-Winkel 4, horizontal, Wand-Wand, Außenmaße 110x110 mm  
Ángulo 4 horizontal 90° pared-pared medidas exteriores 110x110mm  
angle 4 horizontal 90° mur-mur mesures extérieures 110x110mm  
угол 4 вертикальный 90° стена-стена, внешние размеры 110x110 мм

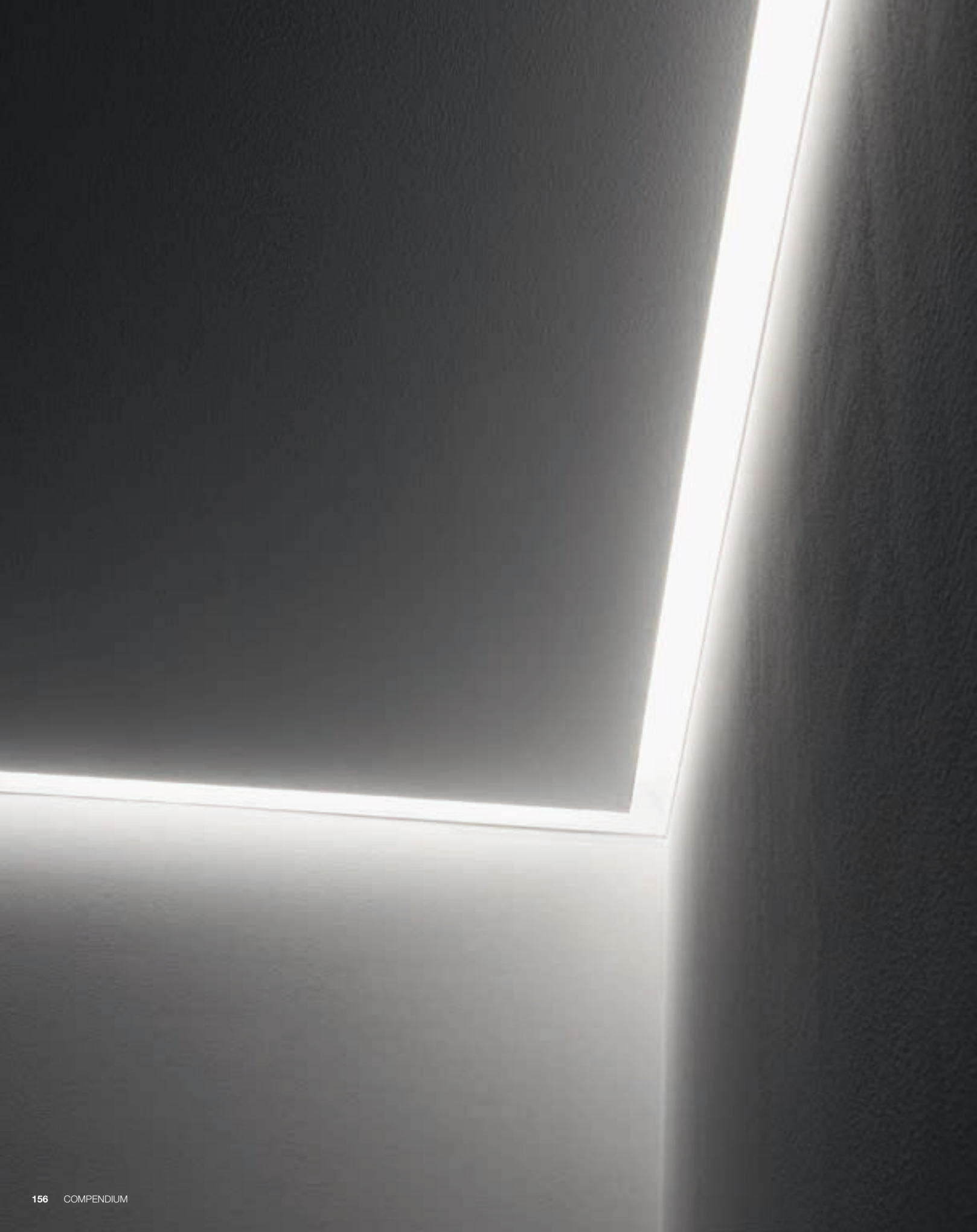


## XM2044-U

Coppia giunzione lineare  
Pair of linear junctions  
Paar gerade Verbindungen  
Pareja enlace lineal  
Couple jonction linéaire  
пара линейных соединителей









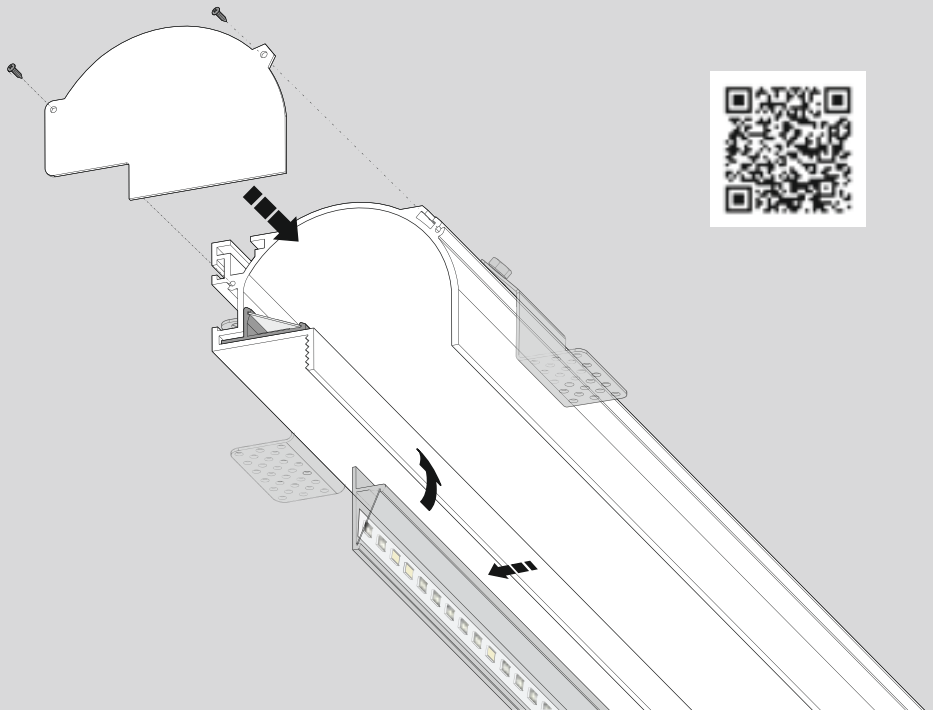
21  
 Foglia oro (a richiesta)  
 Gold leaf (available on request)  
 Blattgold (auf Anfrage)  
 Pan de oro (disponible a petición)  
 Feuille d'or (sur demande)  
 СУСАЛЬНОЕ ЗОЛОТО (ПО ЗАПРОСУ)



23  
 Foglia argento (a richiesta)  
 Silver leaf (available on request)  
 Blattsilber (auf Anfrage)  
 Pan de plata (disponible a petición)  
 Feuille d'argent (sur demande)  
 СУСАЛЬНОЕ СЕРЕБРО (ПО ЗАПРОСУ)

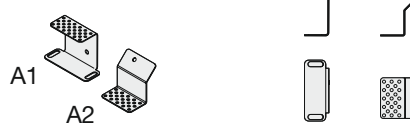


24  
 Foglia Rame (a richiesta)  
 Copper leaf (available on request)  
 Blattkupfer (auf Anfrage)  
 Pan de cobre (disponible a petición)  
 Feuille cuivre (sur demande)  
 СУСАЛЬНОЕ МЕДЬ (ПО ЗАПРОСУ)



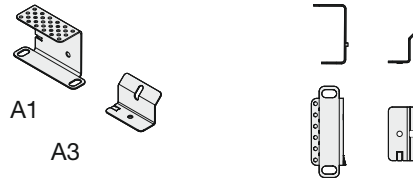
### XM2044-F

Coppia staffa di fissaggio per cartongesso  
 Pair of brackets for false ceiling installations  
 Paar Befestigungsbügel für Gipskarton  
 Pareja elemento de ajuste para cartón piedra  
 Couple d'étrier de fixation pour plaques de plâtre  
 пара крепежей для гипсокартона



### XM2044-FP

Coppia staffa di fissaggio filo parete  
 Pair of brackets for flush wall installations  
 Paar Befestigungsbügel für wandbündige Montage  
 Pareja elemento de ajuste de pared  
 Couple d'étrier en affleurement avec le mur  
 пара крепежей для монтажа вровень со стеной



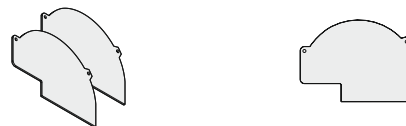
### XM2044-P

Piastrina per appendimento a soffitto  
 Plate for hanging from ceiling  
 Plättchen für Deckenmontage  
 Plaqueta para aplicación al techo  
 Plaque pour accrocher au plafond  
 монтажная планка для подвешивания на потолок



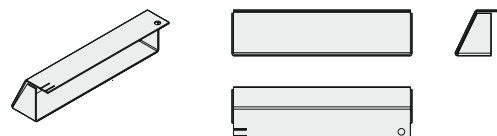
### XM2044-T

Coppia elementi terminali con viti  
 Pair of end segments with screws  
 Paar Abschlusselemente mit Schrauben  
 Pareja elementos terminales con tornillos  
 Couple éléments avec bornes à vis  
 пара терминальных заглушек с винтами

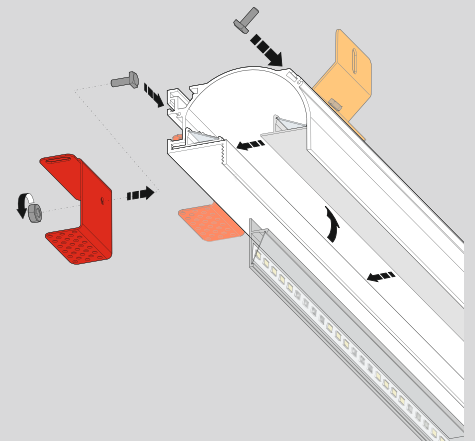
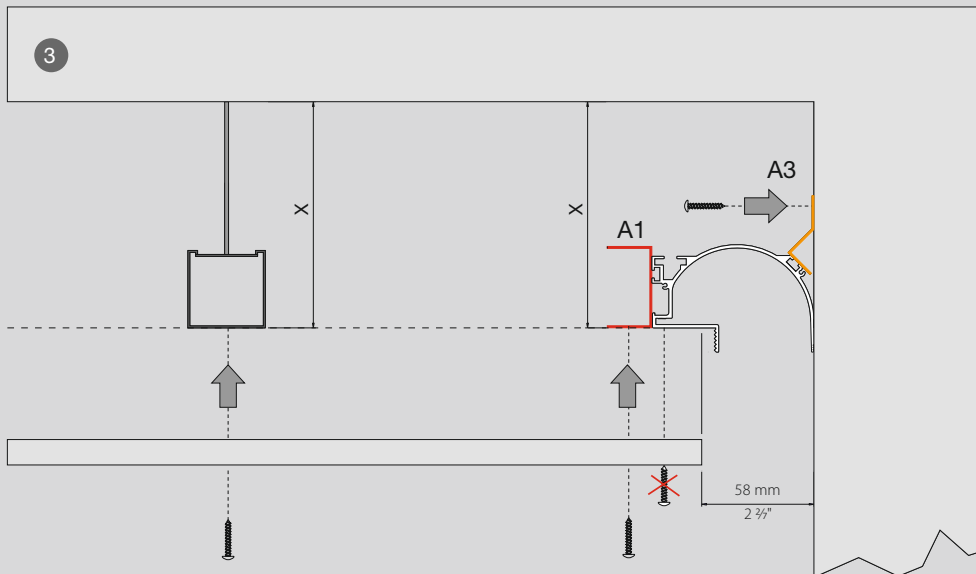
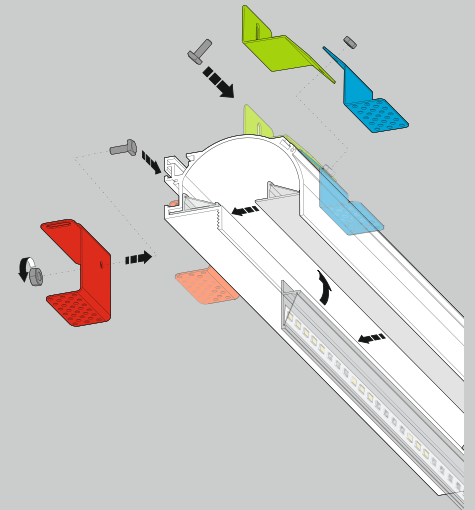
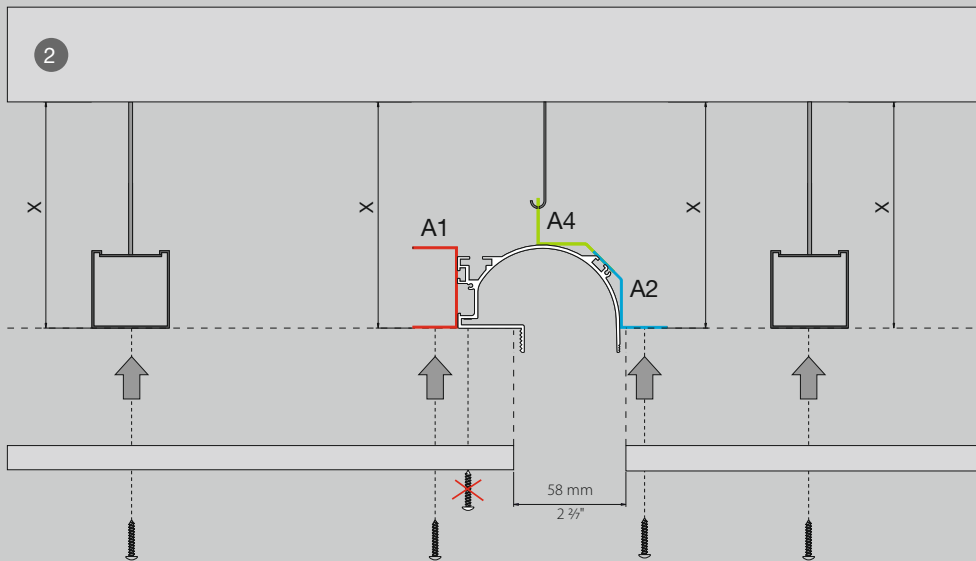
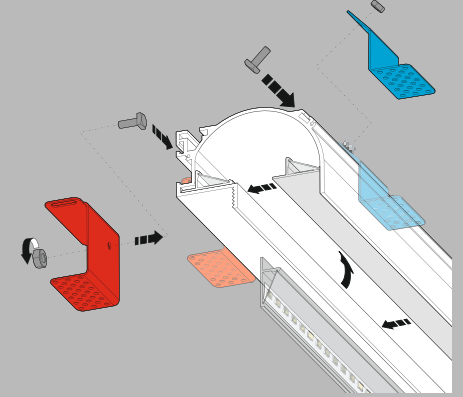
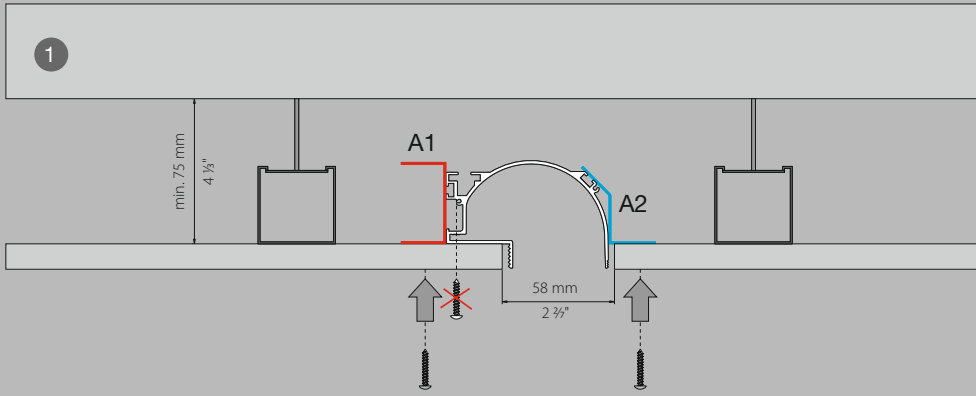


### XM2044-TA

Vano alimentazione (opzionale) con viti da fissare sulla giunzione  
 Power compartment (optional) with screws for installation on the junction  
 Fach für Netzteil (Option) mit Schrauben zur Befestigung an der Verbindung  
 Vano de alimentación (opcional) con tornillos para aplicación sobre el enlace  
 Compartiment d'alimentation (en option) avec vis à fixer sur la jonction  
 ниша для блока питания (факультативная) с винтами для крепления на соединительные элементы



# Esempi di installazione / Installation example





Esempio installazione a soffitto **con cartongesso** già installato (solo ed esclusivamente per segmenti rettilinei senza angoli)

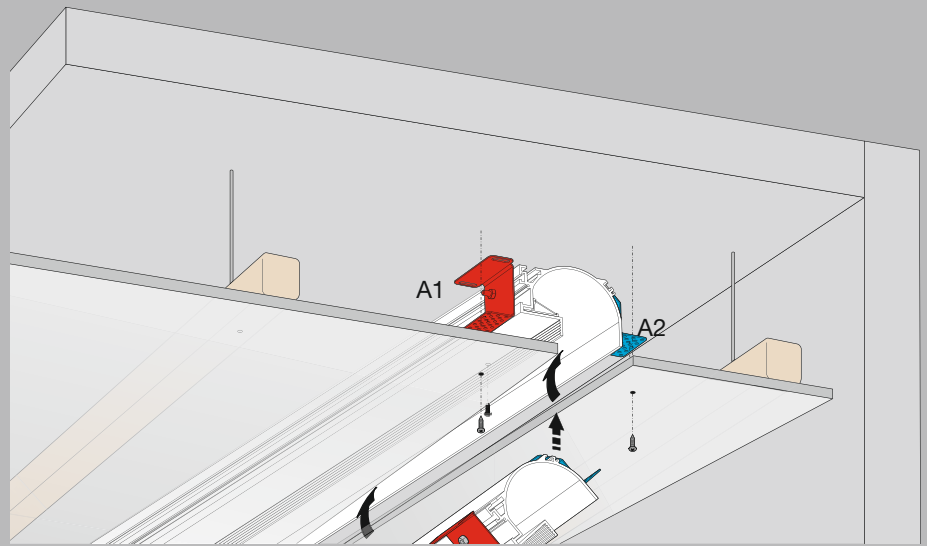
An example of a ceiling installation **with false ceiling** already installed (exclusively for straight segments without corners)

Installationsbeispiel an der Decke mit bereits installiertem Gipskarton (ausschließlich für gerade Segmente ohne Winkel)

Ejemplo de aplicación al techo con cartón piedra ya aplicado (sólo y exclusivamente para segmentos rectilíneos sin ángulos)

Exemple d'installation au plafond avec plaque de plâtre déjà installée (exclusivement pour segments rectilignes sans angles)

Пример монтажа на уже установленный потолок из гипсокартона (только и исключительно для линейных элементов без углов)



Esempio installazione a soffitto con cartongesso **non presente** (le distanze "X" tra soffitto e bordi inferiori della squadretta dell'apparecchio e del telaio del cartongesso devono essere uguali)

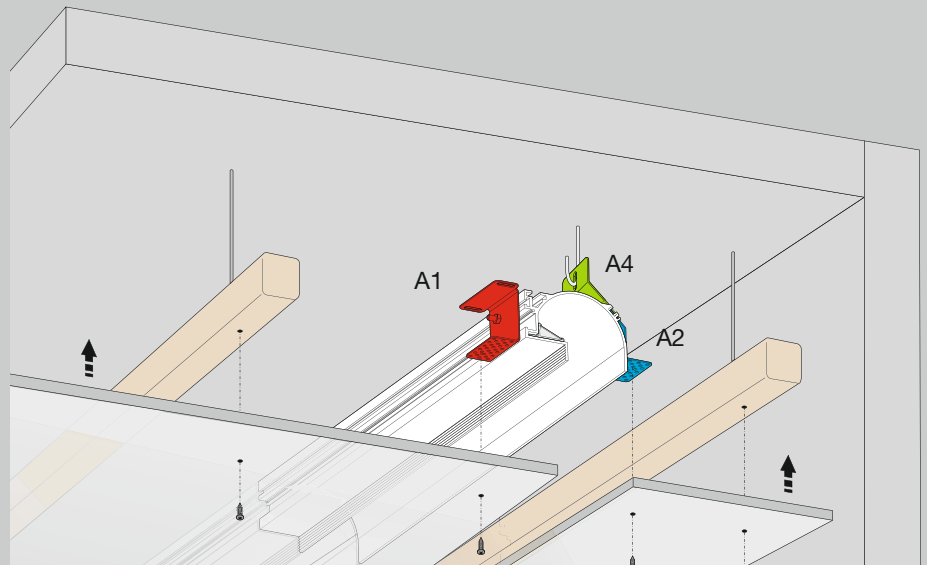
An example of ceiling installation without false ceiling (the distance "X" between the ceiling and the bottom of the bracket unit and the frame of the false ceiling must be the same)

Installationsbeispiel an der Decke mit nicht vorhandenem Gipskarton (die Abstände „X“ zwischen Decke und den unteren Kanten des Winkels des Geräts und des Gipskartonrahmens müssen gleich sein)

Ejemplo de aplicación al techo con cartón piedra no presente (las distancias "X" entre el techo y las orillas inferiores de la escuadra de ensambladura del aparato y del marco del cartón piedra tienen que ser iguales)

Exemple d'installation au plafond avec plaque de plâtre pas présente (les distances "X" entre le plafond et les bords inférieurs de l'équerre de l'appareil et du chassis de la plaque de plâtre doivent être les mêmes)

Пример монтажа на потолок до установки гипсокартона (расстояния «X» от потолка до внешнего края горизонтальной стороны уголка арматуры светильника и до края каркаса для гипсокартона должны быть одинаковыми)



Esempio installazione segmento filo parete con cartongesso **non presente** (le distanze "X" tra soffitto e bordi inferiori della squadretta dell'apparecchio e del telaio del cartongesso devono essere uguali; è necessario fissare le piastrine "A3" sulla parete)

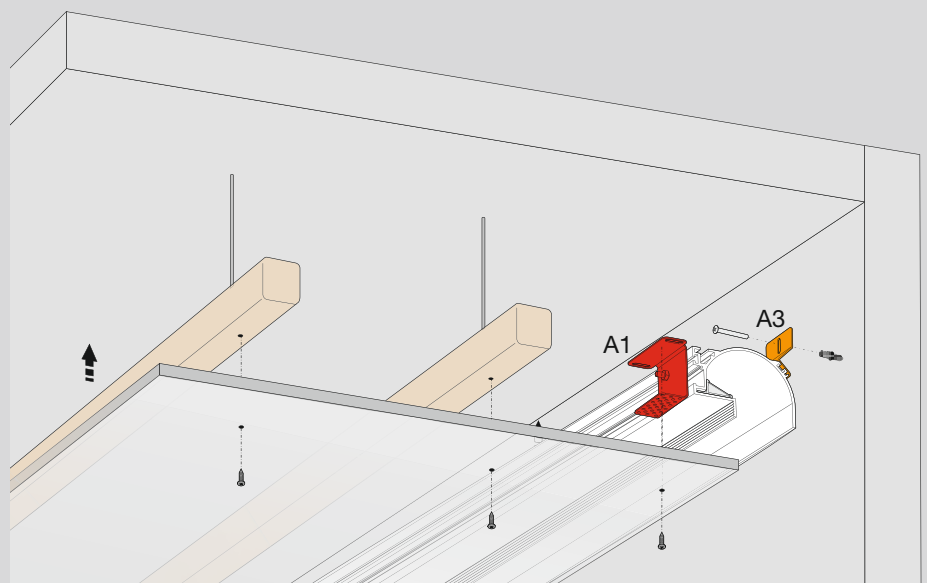
An example of an installation using a segment flush to the wall without false ceiling (the distance "X" between the ceiling and the bottom of the bracket unit and the frame of the false ceiling must be the same; it is necessary to fix the plates "A3" to the wall)

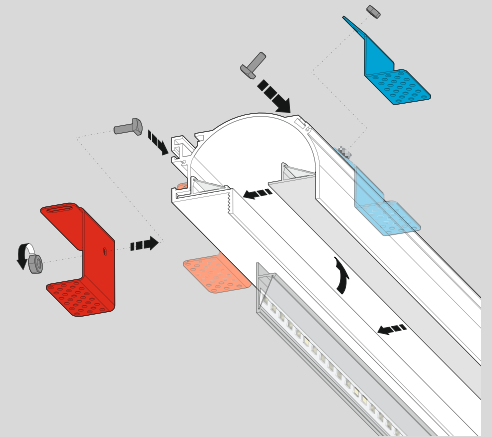
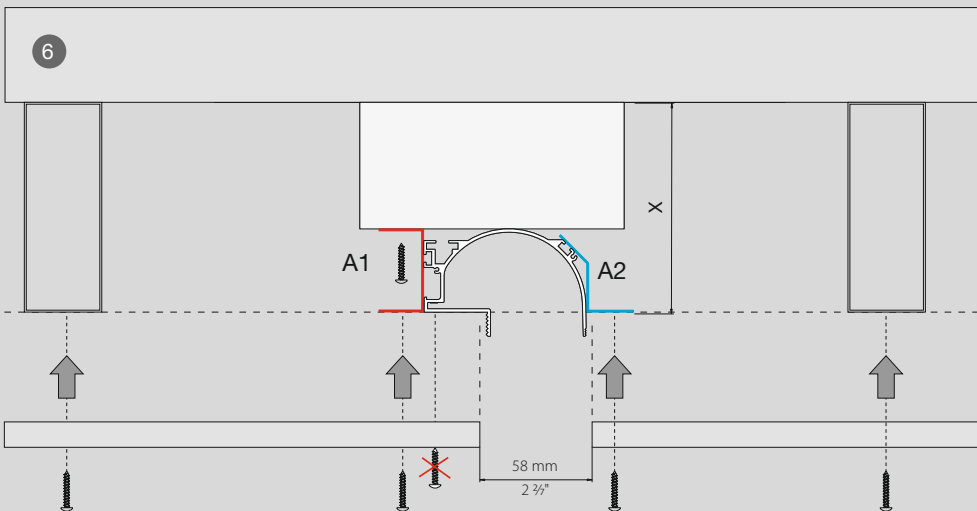
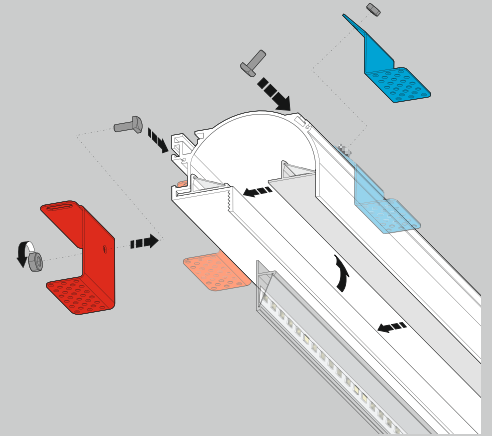
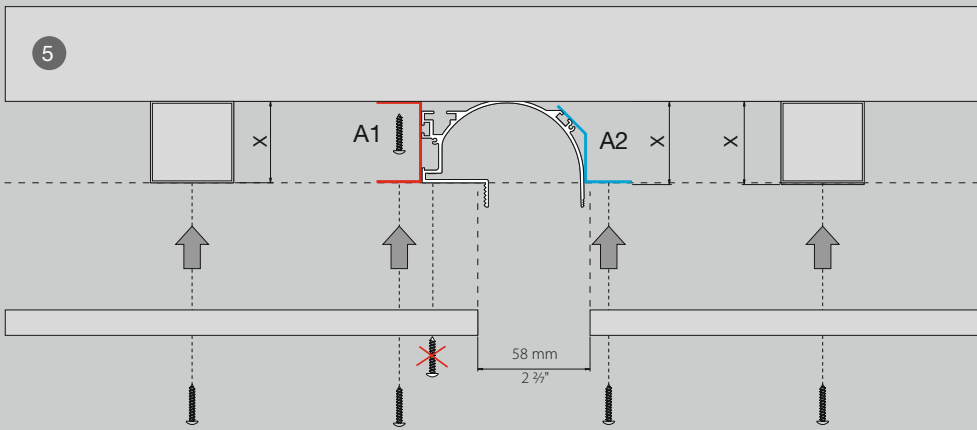
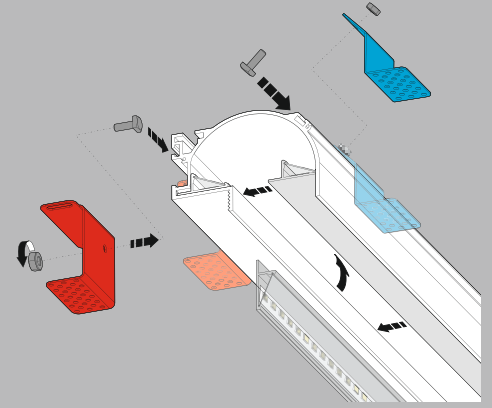
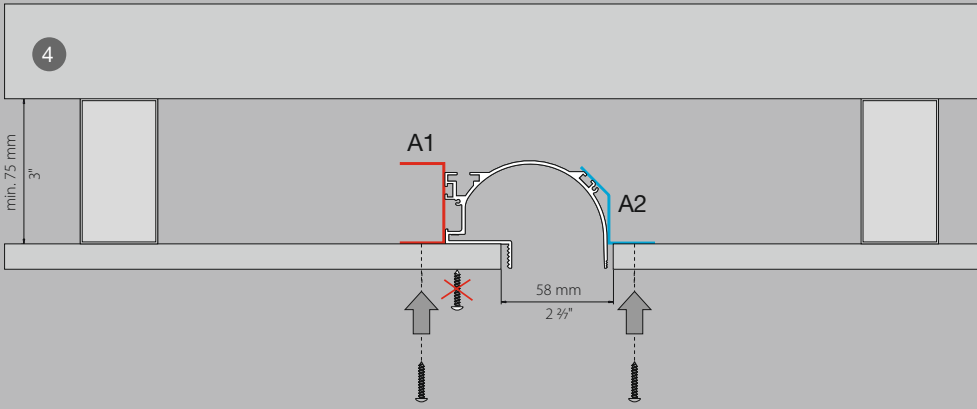
Installationsbeispiel mit wandbündigem Segment mit nicht vorhandenem Gipskarton (die Abstände „X“ zwischen Decke und den unteren Kanten des Winkels des Geräts und des Gipskartonrahmens müssen gleich sein; die Plättchen A3 sind an der Wand zu befestigen)

Ejemplo de aplicación de un segmento empotrado en la pared con cartón piedra no presente (las distancias "X" entre el techo y las orillas inferiores de la escuadra de ensambladura del aparato y del marco del cartón piedra tienen que ser iguales; es necesario fijar las plaquetas "A3" a la pared)

Exemple d'installation du segment au ras du mur avec plaque de plâtre pas présente (les distances "X" entre le plafond et les bords inférieurs de l'équerre de l'appareil et du chassis de la plaque de plâtre doivent être les mêmes); il est nécessaire de fixer les plaquettes «A3» sur le mur)

Пример монтажа вровень со стеной до установки гипсокартона (расстояния «X» от потолка до внешнего края горизонтальной стороны уголка арматуры светильника и до края каркаса для гипсокартона должны быть одинаковыми; на стену необходимо установить монтажные планки «A3»)





Esempio installazione a parete **con cartongesso** già installato (solo ed esclusivamente per segmenti rettilinei senza angoli)

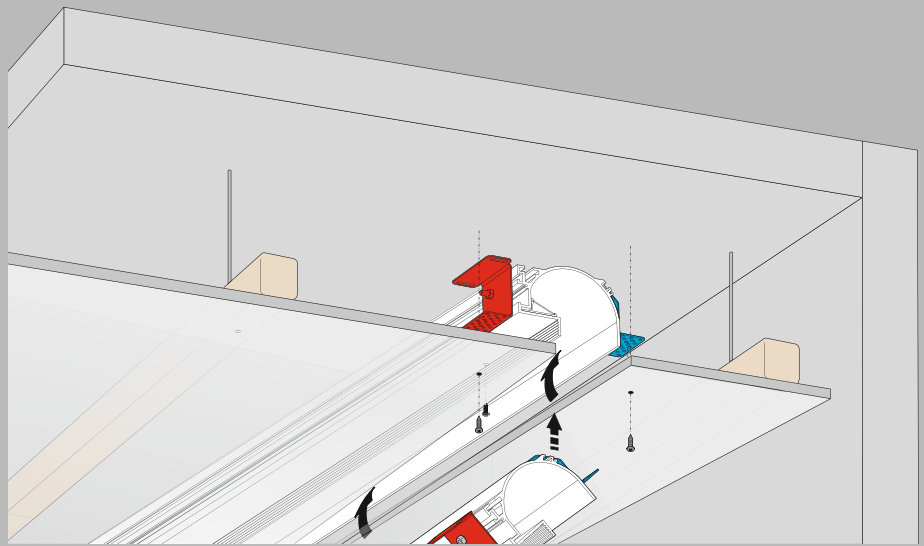
An example of a wall installation with drywall already installed (exclusively for straight segments without corners)

Installationsbeispiel an der Wand mit bereits installiertem Gipskarton (ausschließlich für gerade Segmente ohne Winkel)

Ejemplo de aplicación a la pared con cartón piedra ya aplicado (sólo y exclusivamente para segmentos rectilíneos sin ángulos)

Exemple d'installation au mur avec plaque de plâtre déjà installée (exclusivement pour segments rectilignes sans angles)

Пример монтажа на уже установленную стену из гипсокартона (только и исключительно для линейных элементов без углов)



Esempio installazione a parete con cartongesso **non presente** (le distanze "X" tra parete e bordi inferiori della squadretta dell'apparecchio e del telaio del cartongesso devono essere uguali)

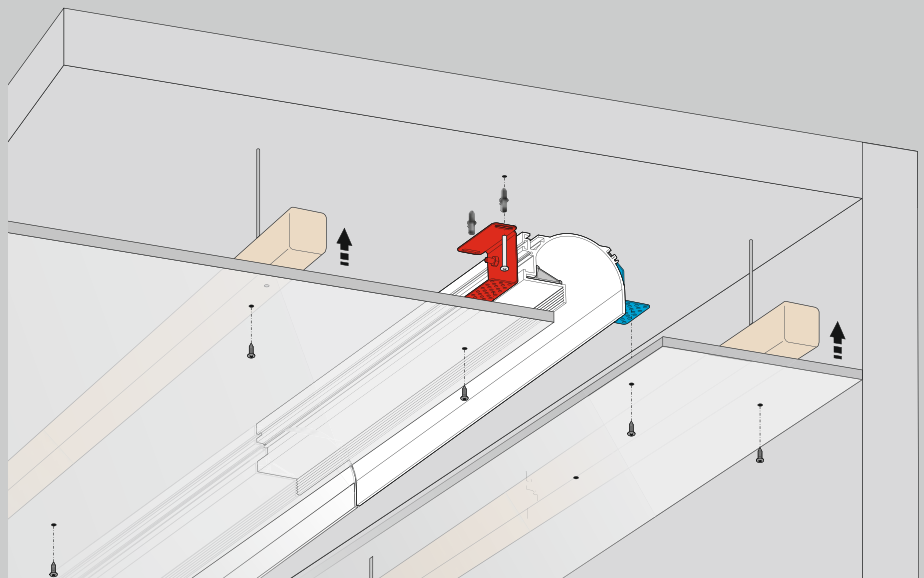
An example of wall installation without drywall (the distance "X" between the ceiling and the bottom of the bracket unit and the frame of the false ceiling must be the same)

Installationsbeispiel an der Wand mit nicht vorhandenem Gipskarton (die Abstände „X“ zwischen Wand und den unteren Kanten des Winkels des Geräts und des Gipskartonrahmens müssen gleich sein)

Ejemplo de aplicación a la pared con cartón piedra no presente (las distancias "X" entre la pared y las orillas inferiores de la escuadra de ensambladura del aparato y del marco del cartón piedra tienen que ser iguales)

Exemple d'installation au mur avec plaque de plâtre pas présente (les distances "X" entre le mur et les bords inférieurs de l'équerre de l'appareil et du châssis de la plaque de plâtre doivent être les mêmes)

Пример монтажа на стену до установки гипсокартона (расстояния «X» от стены до внешнего края уголка арматуры светильника и до края каркаса для гипсокартона должны быть одинаковыми)



Esempio installazione a parete con cartongesso **non presente** (le distanze "X" tra parete e bordi inferiori della squadretta dell'apparecchio e del telaio del cartongesso devono essere uguali)

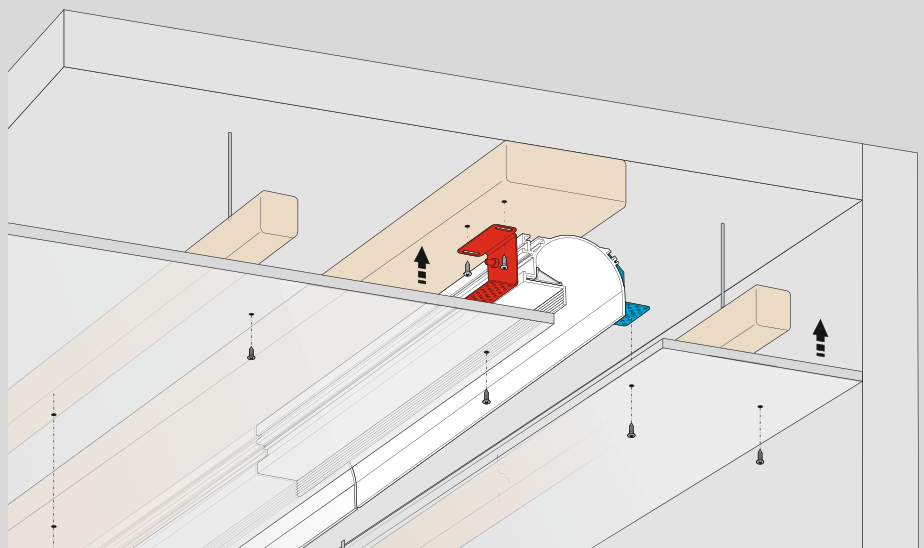
An example of wall installation without drywall (the distance "X" between the ceiling and the bottom of the bracket unit and the frame of the false ceiling must be the same)

Installationsbeispiel an der Wand mit nicht vorhandenem Gipskarton (die Abstände „X“ zwischen Wand und den unteren Kanten des Winkels des Geräts und des Gipskartonrahmens müssen gleich sein)

Ejemplo de aplicación a la pared con cartón piedra no presente (las distancias "X" entre la pared y las orillas inferiores de la escuadra de ensambladura del aparato y del marco del cartón piedra tienen que ser iguales)

Exemple d'installation au mur avec plaque de plâtre pas présente (les distances "X" entre le mur et les bords inférieurs de l'équerre de l'appareil et du châssis de la plaque de plâtre doivent être les mêmes)

Пример монтажа на стену до установки гипсокартона (расстояния «X» от стены до внешнего края уголка арматуры светильника и до края каркаса для гипсокартона должны быть одинаковыми)



**XM2044-U**

Giunzione lineare  
Linear junction

**XM2044-U90 1**

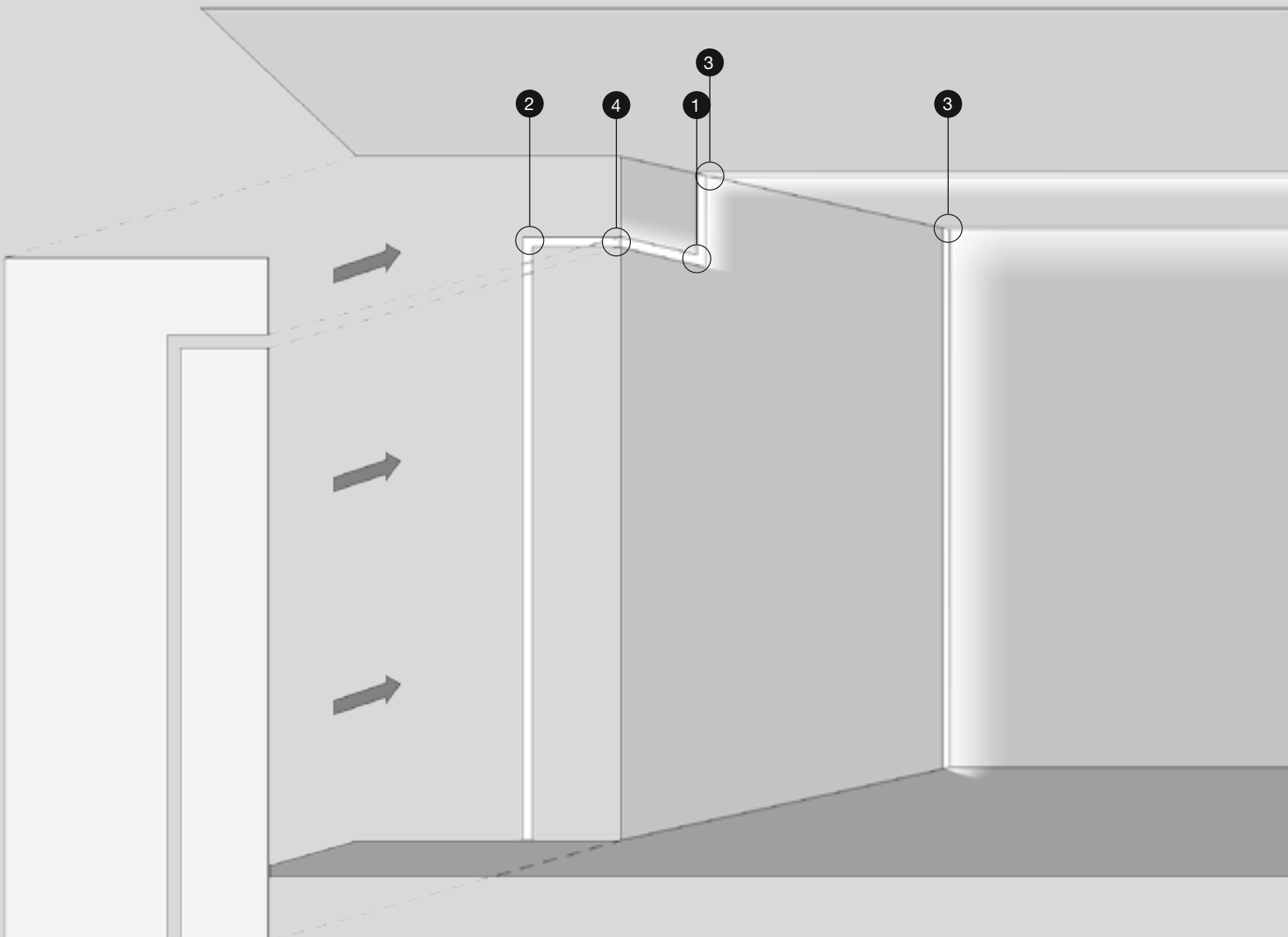
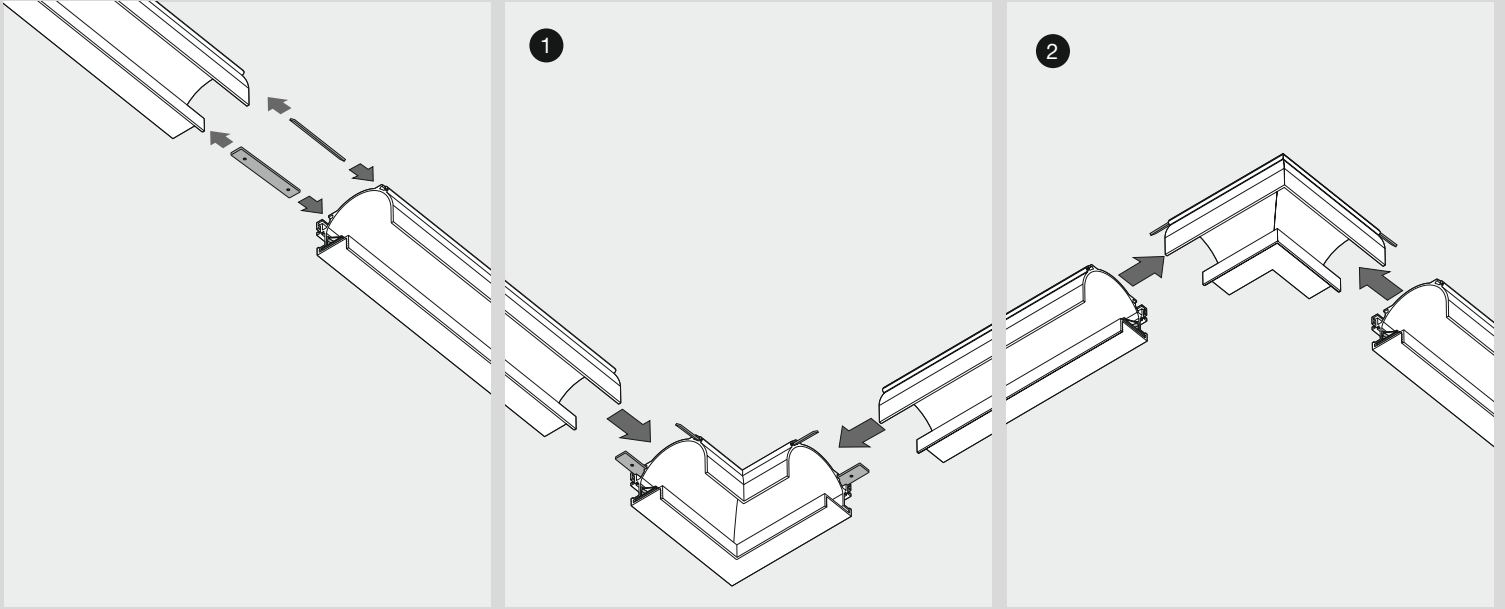
Angolo 1 piano 90° parete-parete / soffitto-soffitto misure esterne 110x110mm

Angle 1 horizontal 90° wall-wall / ceiling-ceiling, external measurements 110x110mm

**XM2044-U90 2**

Angolo 2 piano 90° parete-parete / soffitto-soffitto misure esterne 110x110mm

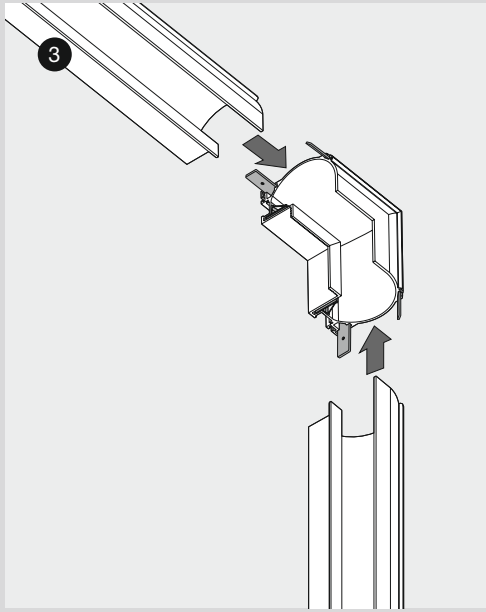
Angle 2 horizontal 90° wall-wall / ceiling-ceiling, external measurements 110x110mm



**XM2044-ANG 3**

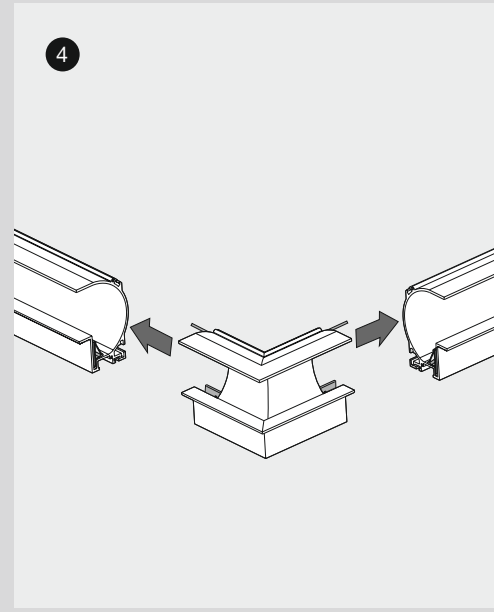
Angolo 3 verticale 90° parete-soffitto/parete-parete misure esterne 110x110mm

Angle 3 vertical 90° wall-ceiling / wall-wall, external measurements 110x110mm

**XM2044-ANG 4**

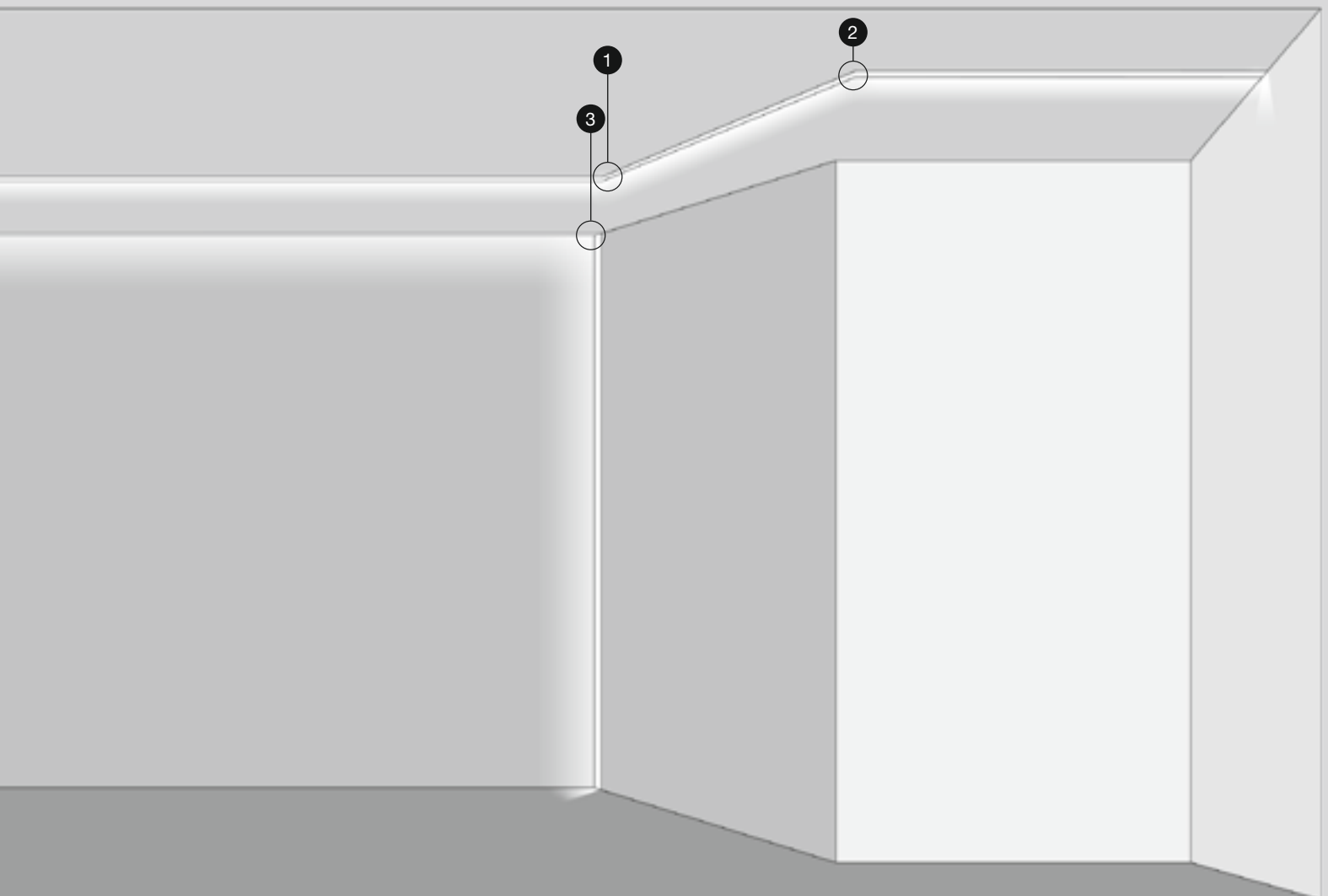
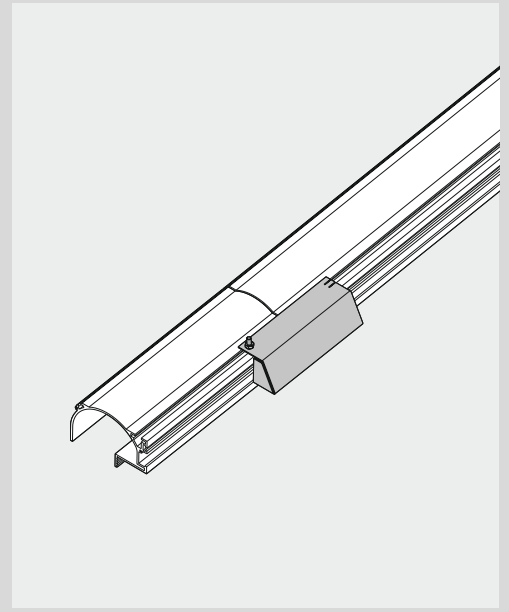
Angolo 4 orizzontale 90° parete-parete misure esterne 110x110mm

Angle 4 horizontal 90° wall-wall, external measurements 110x110mm

**XM2044-TA**

Vano alimentazione (opzionale) con viti da fissare sulla giunzione

Power compartment (optional) with screws for installation on the junction





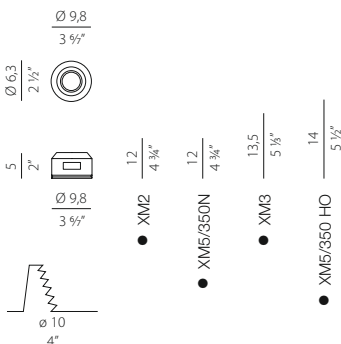
Example of bulb

### XGR0997

XM3 lampholder + terminal block

Max 50W GU10

CE IP20



### + Electric options

(see details on page 234)

XM2 lampholder + terminal block

XM5/350N LED

XM5/350 HO LED

XM6/350/12 DRIVER

XM6-42 D/P MULTI DRIVER \*

XM10512 TRANSFORMER



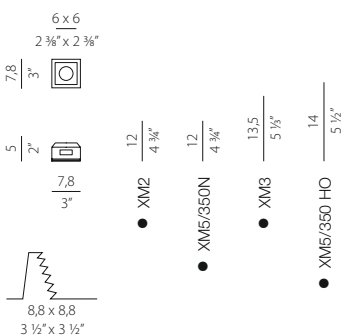
Example of bulb

### XGQ0998

XM3 lampholder + terminal block

Max 50W GU10

CE IP20



### + Electric options

(see details on page 234)

XM2 lampholder + terminal block

XM5/350N LED

XM5/350 HO LED

XM6/350/12 DRIVER

XM6-42 D/P MULTI DRIVER \*

XM10512 TRANSFORMER

**XM0998** Cassaforma per laterizio / calcestruzzo con microregolazione per allineamento. **Gruppo di alimentazione da prevedere remoto fuori dalla cassaforma.**

Brick/concrete housing with micro-adjustment for alignment. **Electrical power supply must be remote outside of the housing.**

Gehäuse für Ziegelstein / Beton mit Ausrichtungregulierung. **Das Vorschaltgerät ist ausserhalb des Gehäuses anzubringen.**

Caja para empotrar en el ladrillo/hormigón con micro ajuste para la alineación. **Grupo de alimentación que tienen que permanecer lejanos del encofrado.**

Coffrage pour briques/béton avec microrèglage pour l'alignement. **Groupe d'alimentation à prévoir loin hors du coffrage.**

КАРКАС ДЛЯ КИРПИЧА/БЕТОНА С МИКРОРЕГУЛЯТОРОМ ДЛЯ ВЫРАВНИВАНИЯ. **БЛОК ПИТАНИЯ УСТАНОВЛИВАЕТСЯ ВНЕ МОНТАЖНОЙ РАМКИ, НА РАССТОЯНИИ ОТ СВЕТИЛЬНИКА.**

I prodotti sono venduti con alimentazione di serie GU10. Le elettrificazioni opzionali (XM2, XM5/350N, XM5/350 HO) e gli Optionals (XM6/350/12, XM6-42 D/P MULTI, XM10512TRANSF) sono forniti separatamente al prodotto e vanno perciò sostituiti a quelli di serie.

The products are sold with GU10 fittings. Different types of electricity supply (XM2, XM5/350N, XM5/350 HO) and the Optionals (XM6/350/12, XM6-42 D/P MULTI, XM10512TRANSF) substitute the series fitting.

Die Produkte werden mit GU10 Ausführung verkauft. Die optionalen Elektrifizierungen (XM2, XM5/350N, XM5/350 HO) und die Optionals (XM6/350/12, XM6-42 D/P MULTI, XM10512TRANSF) werden getrennt verkauft und sind somit anstatt der Standardausführung zu verwenden.

Los productos se venden con alimentaciones GU10 de serie. Las electrificaciones opcionales (XM2, XM5/350N, XM5/350 HO) y los Optionals (XM6/350/12, XM6-42 D/P MULTI, XM10512TRANSF) son dadas separatamente al producto y van a sustituir a aquellas de serie.

Les produits sont vendus avec alimentation GU10 de série. Ultérieures electrifications (XM2, XM5/350N, XM5/350 HO) et les Optionals (XM6/350/12, XM6-42 D/P MULTI, XM10512TRANSF) sont vendus séparément du produit et doivent remplacer celle de série.

АРТИКУЛЫ КОМПЛЕКТУЮТСЯ ЭЛЕКТРИЧЕСКОЙ НАЧИНОК ДЛЯ GU10. КОМПОНЕНТЫ ДЛЯ ВАРИАНТОВ С XM2, XM5/350N, XM5/350 HO И АКСССУАРЫ XM6/350/12, XM6-42 D/P MULTI, XM10512TRANSF ПОСТАВЛЯЮТСЯ ОТДЕЛЬНО ОТ СВЕТИЛЬНИКА И ДОЛЖНЫ БЫТЬ УСТАНОВЛЕНЫ ВМЕСТО СТАНДАРТНОЙ НАЧИНОК.

• Minima altezza di ingombro dell'apparecchio (le quote minime del vano di incasso sono riportate sul foglio di istruzioni)

Minimum height of the appliance (see the minimum values for housing compartment in the instruction sheets)

Mindesthöhe des Gerätes (für die minimalwerte der Einbauöffnung siehe Montageanleitung)

Altura mínima de espacio de dispositivo (ver los valores mínimos de la corte de montaje en las hojas de instrucciones)

Hauteur minimum d'encombrement de l'appareil (voir les valeurs minimales du compartiment encastré dans les instructions d'installation)

МИНИМАЛЬНАЯ ГАБАРИТНАЯ ВЫСОТА ПРИБОРА (МИНИМАЛЬНЫЕ РАЗМЕРЫ НИШИ ДЛЯ ВСТРАИВАНИЯ УКАЗАНЫ В ИНСТРУКЦИИ ПО МОНТАЖУ)

\* Dimensione dell'alimentatore maggiore del foro d'incasso, dunque installare l'alimentatore in apposito vano d'ispezione.

Power supply unit is larger than the recess hole, install the power supply unit in a special inspection compartment.

Das Vorschaltgerät ist größer als die Einbauöffnung; das Vorschaltgerät ist in einem entsprechenden Inspektionsfach zu installieren.

Dimensión del alimentador mayor que el agujero de empotre, pues instalar el alimentador en el correspondiente hueco de inspección.

Dimension de l'alimentateur supérieure au trou d'encastement, donc installer l'alimentateur dans un compartiment spécial d'inspection.

РАЗМЕРЫ БЛОКА ПИТАНИЯ ПРЕВЫШАЮТ РАЗМЕРЫ МОНТАЖНОГО ОТВЕРСТИЯ, В СВЯЗИ С ЭТИМ ПРЕДУСМОТРЕТЬ ОТДЕЛЬНО МЕСТО ДЛЯ УСТАНОВКИ БЛОКА ПИТАНИЯ.

**Incasso in gesso fesso**  
**Fixed plaster recessed**  
**Feste Einbauleuchte in Gips**  
**Empotrable en yeso fijo**  
**Spots encastrés en gypse fixe**  
**ФИКСИРОВАННЫЙ ВСТРАИВАЕМЫЙ СВЕТИЛЬНИК ИЗ ГИПСА**

Energy Label available at [www.panzeri.it](http://www.panzeri.it)

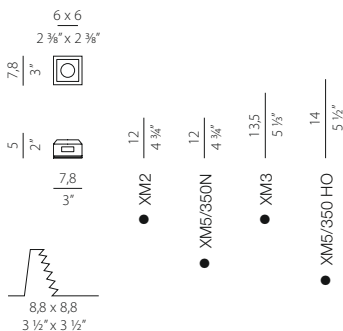


### XGQ0998-GL

XM3 lampholder + terminal block

Max 50W GU10

CE IP20



### + Electric options

(see details on page 234)

XM2 lampholder + terminal block

XM5/350N LED

XM5/350 HO LED

XM6/350/12 DRIVER

XM6-42 D/P MULTI DRIVER \*

XM10512 TRANSFORMER

Con vetro

With glass

Mit glas

Con vidrio

Avec verre

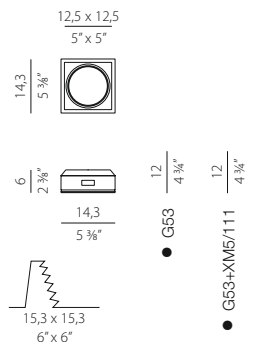
ФИКСИРОВАННЫЙ СО СТЕКЛОМ



### XGQ0999

Max 75W G53 12V QR111

CE IP20



### + Electric options

(see details on page 234)

XM3L GU10 lampholder

XM5/111 LED

15W G53 3000K 40° 12VAC/DC 860lm

NOT DIMMABLE



XM50/12 TRANSFORMER (XM5/111 LED)

XM10512 TRANSFORMER

### XM0998-GL

Cassaforma per laterizio / calcestruzzo con microregolazione per allineamento. **Gruppo di alimentazione da prevedere remoto fuori dalla cassaforma.**

Brick/concrete housing with micro-adjustment for alignment. **Electrical power supply must be remote outside of the housing.**

Gehäuse für Ziegelstein / Beton mit Ausrichtungregulierung. **Das Vorschaltgerät ist ausserhalb des Gehäuses anzubringen.**

Caja para empotrar en el ladrillo/hormigón con micro ajuste para la alineación. **Grupo de alimentación que tienen que permanecer lejanos del encofrado.**

Cofrage pour briques/béton avec microréglage pour l'alignement. **Groupe d'alimentation à prévoir loin hors du coffrage.**

КАРКАС ДЛЯ КИРПИЧА/БЕТОНА С МИКРОРЕГУЛЯТОРОМ ДЛЯ ВЫРАВНИВАНИЯ. **БЛОК ПИТАНИЯ УСТАНАВЛИВАЕТСЯ ВНЕ МОНТАЖНОЙ РАМКИ, НА РАСТОЯНИИ ОТ СВЕТИЛЬНИКА.**

### XM0999

153x153x155 mm

XM0998-GL I prodotti sono venduti con alimentazione di serie GU10. Le elettrificazioni opzionali (XM2, XM5/350N, XM5/350 HO) e gli Optionals (XM6/350/12, XM6-42 D/P MULTI, XM10512TRANSF) sono forniti separatamente al prodotto e vanno perciò sostituiti a quelli di serie.

The products are sold with GU10 fittings. Different types of electricity supply (XM2, XM5/350N, XM5/350 HO) and the Optionals (XM6/350/12, XM6-42 D/P MULTI, XM10512TRANSF) substitute the series fitting.

Die Produkte werden mit GU10 Ausführung verkauft. Die optionalen Elektrifizierungen (XM2, XM5/350N, XM5/350 HO) und die Optionals (XM6/350/12, XM6-42 D/P MULTI, XM10512TRANSF) werden getrennt verkauft und sind somit anstatt der Standardausführung zu verwenden.

Los productos se venden con alimentaciones GU10 de serie. Las electrificaciones opcionales (XM2, XM5/350N, XM5/350 HO) y los Optionals (XM6/350/12, XM6-42 D/P MULTI, XM10512TRANSF) son dadas separadamente al producto y van a sustituir a aquellas de serie.

Les produits sont vendus avec alimentation GU10 de série. Ulérieures electrifications (XM2, XM5/350N, XM5/350 HO) et les Optionals (XM6/350/12, XM6-42 D/P MULTI, XM10512TRANSF) sont vendus séparément du produit et doivent remplacer celle de série.

АРТИКУЛЫ КОМПЛЕКТУЮТСЯ ЭЛЕКТРИЧЕСКОЙ НАЧИНОККОЙ ДЛЯ GU10. КОМПОНЕНТЫ ДЛЯ ВАРИАНТОВ С XM2, XM5/350N, XM5/350 HO И АКССЕССУАРИ XM6/350/12, XM6-42 D/P MULTI, XM10512TRANSF ПОСТАВЛЯЮТСЯ ОТДЕЛЬНО ОТ СВЕТИЛЬНИКА И ДОЛЖНЫ БЫТЬ УСТАНОВЛЕНЫ ВМЕСТО СТАНДАРТНОЙ НАЧИНОККИ.

XM0999 I prodotti sono venduti con alimentazione di serie G53 (QR111). Le elettrificazioni opzionali (XM3L, XM5/111) e gli optional (XM5012, XM10512) sono fornite separatamente al prodotto e vanno perciò sostituite a quelle di serie.

The products are sold with G53 (QR111) fittings. Different types of electricity supply (XM3L, XM5/111) and the optionals (XM5012, XM10512) are optional and substitute the series fitting.

Die Produkte werden mit G53 (QR111) Ausführung verkauft. Die optionalen Elektrifizierungen (XM3L, XM5/111) und die Optionals (XM5012, XM10512) werden getrennt verkauft und sind somit anstatt der Standardausführung zu verwenden.

Los productos se venden con alimentaciones G53 (QR111) de serie. Las electrificaciones opcionales (XM3L, XM5/111) y los Optionals (XM5012, XM10512) son dadas separadamente al producto y van a sustituir a aquellas de serie.

Les produits sont vendus avec alimentation G53 (QR111) de série. Ulérieures electrifications (XM3L, XM5/111) et les Optionals (XM5012, XM10512) sont vendus séparément du produit et doivent remplacer celle de série.

АРТИКУЛЫ КОМПЛЕКТУЮТСЯ ЭЛЕКТРИЧЕСКОЙ НАЧИНОККОЙ ДЛЯ GU5,3(QR111). КОМПОНЕНТЫ ДЛЯ ВАРИАНТА С XM3L, XM5/111 И АКССЕССУАРИ XM5012, XM10512 ПОСТАВЛЯЮТСЯ ОТДЕЛЬНО ОТ СВЕТИЛЬНИКА И ДОЛЖНЫ БЫТЬ УСТАНОВЛЕНЫ ВМЕСТО СТАНДАРТНОЙ НАЧИНОККИ.

• Minima altezza di ingombro dell'apparecchio (le quote minime del vano di incasso sono riportate sul foglio di istruzioni)

Minimum height of the appliance (see the minimum values for housing compartment in the instruction sheets)

Mindesthöhe des Gerätes (für die minimalwerte der Einbauföpfung siehe Montageanleitung)

Altura minima de espacio de dispositivo (ver los valores mínimos de la corte de montaje en las hojas de instrucciones)

Hauteur minimume d'encombrement de l'appareil (voir les valeurs minimales du compartiment encastré dans les instructions d'installation)

МИНИМАЛЬНАЯ ГАБАРИТНАЯ ВЫСОТА ПРИБОРА (МИНИМАЛЬНЫЕ РАЗМЕРЫ НИШИ ДЛЯ ВСТРАИВАНИЯ УКАЗАНЫ В ИНСТРУКЦИИ ПО МОНТАЖУ)

\* Dimensione dell'alimentatore maggiore del foro d'incasso, dunque installare l'alimentatore in apposito vano d'ispezione.

Power supply unit is larger than the recess hole, install the power supply unit in a special inspection compartment.

Das Vorschaltgerät ist größer als die Einbauföpfung: das Vorschaltgerät ist in einem entsprechenden Inspektionfach zu installieren.

Dimensión del alimentador mayor que el agujero de empotre, pues instalar el alimentador en el correspondiente hueco de inspección.

Dimension de l'alimentateur supérieure au trou d'encaissement, donc installer l'alimentateur dans un compartiment spécial d'inspection.

РАЗМЕРЫ БЛОКА ПИТАНИЯ ПРЕВЫШАЮТ РАЗМЕРЫ МОНТАЖНОГО ОТВЕРСТИЯ, В СВЯЗИ С ЭТИМ ПРЕДУСМОТРЕТЬ ОТДЕЛЬНО МЕСТО ДЛЯ УСТАНОВКИ БЛОКА ПИТАНИЯ.



Example of bulb

### XGQ1004

XM3 lampholder + terminal block

Max 50W GU10

CE IP20

7 x 7  
2 3/4" x 2 3/4"

11,5  
4 1/2"

5  
2"

11,5  
4 1/2"

11,5  
4 1/2"

XM2

12  
4 3/4"

XM5/350N

13,5  
5 1/8"

XM3

13,5  
5 1/8"

XM5/350 HO

12,5 x 12,5  
5" x 5"

### + Electric options

(see details on page 234)

XM2 lampholder + terminal block

XM5/350N LED

XM5/350 HO LED

XM6/350/12 DRIVER

XM6-42 D/P MULTI DRIVER \*

XM10512 TRANSFORMER



### XGQ1004-GL

XM3 lampholder + terminal block

Max 50W GU10

CE IP20

7 x 7  
2 3/4" x 2 3/4"

11,5  
4 1/2"

6  
2 3/8"

11,5  
4 1/2"

12  
4 3/4"

XM2

13  
5 1/8"

XM5/350N

14  
5 1/2"

XM3

15  
6"

XM5/350 HO

12,5 x 12,5  
5" x 5"

### + Electric options

(see details on page 234)

XM2 lampholder + terminal block

XM5/350N LED

XM5/350 HO LED

XM6/350/12 DRIVER

XM6-42 D/P MULTI DRIVER \*

XM10512 TRANSFORMER

Con vetro  
With glass  
Mit glas  
Con vidrio  
Avec verre  
ФИКСИРОВАННЫЙ СО СТЕКЛОМ

### XM1004 XM1004-GL

Cassaforma per laterizio / calcestruzzo con microregolazione per allineamento. Gruppo di alimentazione da prevedere remoto fuori dalla cassaforma.

Brick/concrete housing with micro-adjustment for alignment. Electrical power supply must be remote outside of the housing.

Gehäuse für Ziegelstein / Beton mit Ausrichtungregulierung. Das Vorschaltgerät ist ausserhalb des Gehäuses anzubringen.

Caja para empotrar en el ladrillo/hormigón con micro ajuste para la alineación. Grupo de alimentación que tienen que permanecer lejanos del encofrado.

Coffrage pour briques/béton avec microréglage pour l'alignement. Groupe d'alimentation à prévoir loin hors du coffrage.

КАРКАС ДЛЯ КИРПИЧА/БЕТОНА С МИКРОРЕГУЛЯТОРОМ ДЛЯ ВЫРАВНИВАНИЯ. БЛОК ПИТАНИЯ УСТАНОВЛИВАЕТСЯ ВНЕ МОНТАЖНОЙ РАМКИ, НА РАССТОЯНИИ ОТ СВЕТИЛЬНИКА.

I prodotti sono venduti con alimentazione di serie GU10. Le elettrificazioni opzionali (XM2, XM5/350N, XM5/350 HO) e gli Optionals (XM6/350/12, XM6-42 D/P MULTI, XM10512TRANSF) sono forniti separatamente al prodotto e vanno perciò sostituiti a quelli di serie.

The products are sold with GU10 fittings. Different types of electricity supply (XM2, XM5/350N, XM5/350 HO) and the Optionals (XM6/350/12, XM6-42 D/P MULTI, XM10512TRANSF) substitute the series fitting.

Die Produkte werden mit GU10 Ausführung verkauft. Die optionalen Elektrifizierungen (XM2, XM5/350N, XM5/350 HO) und die Optionals (XM6/350/12, XM6-42 D/P MULTI, XM10512TRANSF) werden getrennt verkauft und sind somit anstatt der Standardausführung zu verwenden.

Los productos se venden con alimentaciones GU10 de serie. Las electrificaciones opcionales (XM2, XM5/350N, XM5/350 HO) y los Optionals (XM6/350/12, XM6-42 D/P MULTI, XM10512TRANSF) son dadas separatamente al producto y van a sustituir a aquellas de serie.

Les produits sont vendus avec alimentation GU10 de série. Ultérieures electrifications (XM2, XM5/350N, XM5/350 HO) et les Optionals (XM6/350/12, XM6-42 D/P MULTI, XM10512TRANSF) sont vendus séparément du produit et doivent remplacer celle de série.

АРТИКУЛЫ КОМПЛЕКТУЮТСЯ ЭЛЕКТРИЧЕСКОЙ НАЧИНОК ДЛЯ GU10. КОМПОНЕНТЫ ДЛЯ ВАРИАНТОВ С XM2, XM5/350N, XM5/350 HO И АКСССУАРИ XM6/350/12, XM6-42 D/P MULTI, XM10512TRANSF ПОСТАВЛЯЮТСЯ ОТДЕЛЬНО ОТ СВЕТИЛЬНИКА И ДОЛЖНЫ БЫТЬ УСТАНОВЛЕНЫ ВМЕСТО СТАНДАРТНОЙ НАЧИНКИ.

● Minima altezza di ingombro dell'apparecchio (le quote minime del vano di incasso sono riportate sul foglio di istruzioni)

Minimum height of the appliance (see the minimum values for housing compartment in the instruction sheets)

Mindesthöhe des Gerätes (für die minimalwerte der Einbauöffnung siehe Montageanleitung)

Altura mínima de espacio de dispositivo (ver los valores mínimos de la corte de montaje en las hojas de instrucciones)

Hauteur minimum d'encombrement de l'appareil (voir les valeurs minimales du compartiment encastré dans les instructions d'installation)

МИНИМАЛЬНАЯ ГАБАРИТНАЯ ВЫСОТА ПРИБОРА (МИНИМАЛЬНЫЕ РАЗМЕРЫ НИШИ ДЛЯ ВСТРАИВАНИЯ УКАЗАНЫ В ИНСТРУКЦИИ ПО МОНТАЖУ)

★ Dimensione dell'alimentatore maggiore del foro d'incasso, dunque installare l'alimentatore in apposito vano d'ispezione.

Power supply unit is larger than the recess hole, install the power supply unit in a special inspection compartment.

Das Vorschaltgerät ist größer als die Einbauöffnung; das Vorschaltgerät ist in einem entsprechenden Inspektionfach zu installieren.

Dimensión del alimentador mayor que el agujero de empotre, pues instalar el alimentador en el correspondiente hueco de inspección.

Dimension de l'alimentateur supérieure au trou d'encaissement, donc installer l'alimentateur dans un compartiment spécial d'inspection.

РАЗМЕРЫ БЛОКА ПИТАНИЯ ПРЕВЫШАЮТ РАЗМЕРЫ МОНТАЖНОГО ОТВЕРСТИЯ, В СВЯЗИ С ЭТИМ ПРЕДУСМОТРЕТЬ ОТДЕЛЬНО МЕСТО ДЛЯ УСТАНОВКИ БЛОКА ПИТАНИЯ.



**Incasso in gesso fisso**  
**Fixed plaster recessed**  
**Feste Einbauleuchte in Gips**  
**Empotrable en yeso fijo**  
**Spots encastrés en gypse fixe**  
**Фиксированный встраиваемый светильник из гипса**

Energy Label available at [www.panzeri.it](http://www.panzeri.it)



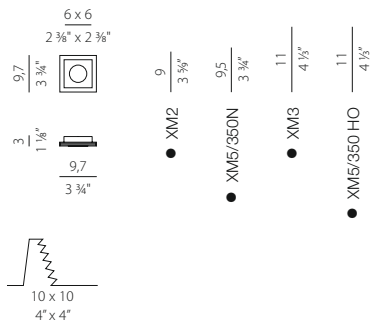
Example of bulb

### XGQ1019

XM3 lampholder + terminal block

Max 50W GU10

CE IP20



### + Electric options

(see details on page 234)

XM2 lampholder + terminal block

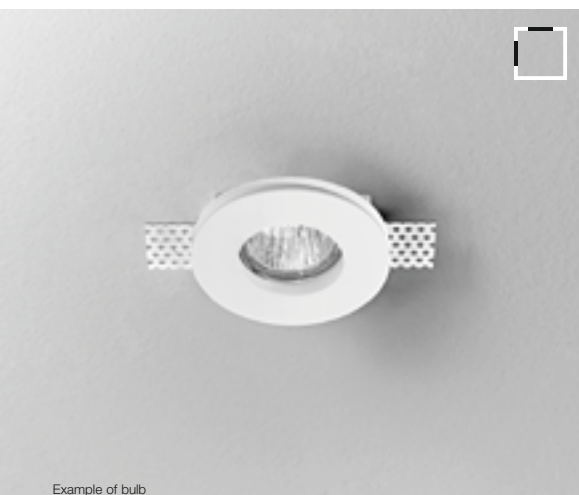
XM5/350N LED

XM5/350 HO LED

XM6/350/12 DRIVER

XM6-42 D/P MULTI DRIVER ★

XM10512 TRANSFORMER



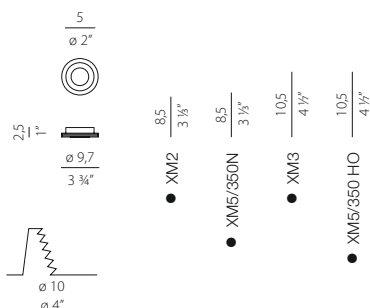
Example of bulb

### XGR1020

XM3 lampholder + terminal block

Max 50W GU10

CE IP20



### + Electric options

(see details on page 234)

XM2 lampholder + terminal block

XM5/350N LED

XM5/350 HO LED

XM6/350/12 DRIVER

XM6-42 D/P MULTI DRIVER ★

XM10512 TRANSFORMER

**XM1019** Cassaforma per laterizio / calcestruzzo con microregolazione per allineamento. **Gruppo di alimentazione da prevedere remoto fuori dalla cassaforma.**

Brick/concrete housing with micro-adjustment for alignment. **Electrical power supply must be remote outside of the housing.**

Gehäuse für Ziegelstein / Beton mit Ausrichtungregulierung. **Das Vorschaltgerät ist ausserhalb des Gehäuses anzubringen.**

Caja para empotrar en el ladrillo/hormigón con micro ajuste para la alineación. **Grupo de alimentación que tienen que permanecer lejanos del encofrado.**

Coffrage pour briques/béton avec microrèglage pour l'alignement. **Groupe d'alimentation à prévoir loin hors du coffrage.**

КАРКАС ДЛЯ КИРПИЧА/БЕТОНА С МИКРОРЕГУЛЯТОРОМ ДЛЯ ВЫРАВНИВАНИЯ. **БЛОК ПИТАНИЯ УСТАНОВЛИВАЕТСЯ ВНЕ МОНТАЖНОЙ РАМКИ, НА РАССТОЯНИИ ОТ СВЕТИЛЬНИКА.**

I prodotti sono venduti con alimentazione di serie GU10. Le elettrificazioni opzionali (XM2, XM5/350N, XM5/350 HO) e gli Optionals (XM6/350/12, XM6-42 D/P MULTI, XM10512TRANSF) sono forniti separatamente al prodotto e vanno perciò sostituiti a quelli di serie.

The products are sold with GU10 fittings. Different types of electricity supply (XM2, XM5/350N, XM5/350 HO) and the Optionals (XM6/350/12, XM6-42 D/P MULTI, XM10512TRANSF) substitute the series fitting.

Die Produkte werden mit GU10 Ausführung verkauft. Die optionalen Elektrifizierungen (XM2, XM5/350N, XM5/350 HO) und die Optionals (XM6/350/12, XM6-42 D/P MULTI, XM10512TRANSF) werden getrennt verkauft und sind somit anstatt der Standardausführung zu verwenden.

Los productos se venden con alimentaciones GU10 de serie. Las electrificaciones opcionales (XM2, XM5/350N, XM5/350 HO) y los Optionals (XM6/350/12, XM6-42 D/P MULTI, XM10512TRANSF) son dadas separatamente al producto y van a sustituir a aquellas de serie.

Les produits sont vendus avec alimentation GU10 de série. Ultérieures électrifications (XM2, XM5/350N, XM5/350 HO) et les Optionals (XM6/350/12, XM6-42 D/P MULTI, XM10512TRANSF) sont vendus séparément du produit et doivent remplacer celle de série.

АРТИКУЛЫ КОМПЛЕКТУЮТСЯ ЭЛЕКТРИЧЕСКОЙ НАЧИНКОЙ ДЛЯ GU10. КОМПОНЕНТЫ ДЛЯ ВАРИАНТОВ С XM2, XM5/350N, XM5/350 HO И АКССЕССУАРЫ XM6/350/12, XM6-42 D/P MULTI, XM10512TRANSF ПОСТАВЛЯЮТСЯ ОТДЕЛЬНО ОТ СВЕТИЛЬНИКА И ДОЛЖНЫ БЫТЬ УСТАНОВЛЕНЫ ВМЕСТО СТАНДАРТНОЙ НАЧИНКИ.

● Minima altezza di ingombro dell'apparecchio (le quote minime del vano di incasso sono riportate sul foglio di istruzioni)

Minimum height of the appliance (see the minimum values for housing compartment in the instruction sheets)

Mindesthöhe des Gerätes (für die minimalwerte der Einbauöffnung siehe Montageanleitung)

Altura mínima de espacio de dispositivo (ver los valores mínimos de la corte de montaje en las hojas de instrucciones)

Hauteur minimum d'encombrement de l'appareil (voir les valeurs minimales du compartiment encastré dans les instructions d'installation)

Минимальная габаритная высота прибора (минимальные размеры ниши для встраивания указаны в инструкции по монтажу)

★ Dimensione dell'alimentatore maggiore del foro d'incasso, dunque installare l'alimentatore in apposito vano d'ispezione.

Power supply unit is larger than the recess hole, install the power supply unit in a special inspection compartment.

Das Vorschaltgerät ist größer als die Einbauöffnung; das Vorschaltgerät ist in einem entsprechenden Inspektionsfach zu installieren.

Dimensión del alimentador mayor que el agujero de empotre, pues instalar el alimentador en el correspondiente hueco de inspección.

Dimension de l'alimentateur supérieure au trou d'encaissement, donc installer l'alimentateur dans un compartiment spécial d'inspection.

Размеры блока питания превышают размеры монтажного отверстия, в связи с этим предусмотреть отдельное место для установки блока питания.

Fotometrie disponibili [www.panzeri.it](http://www.panzeri.it) / Photometric data available at [www.panzeri.it](http://www.panzeri.it)



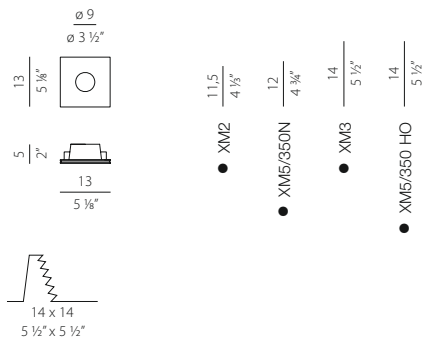
Example of bulb

### XGR1021

XM3 lampholder + terminal block

Max 50W GU10

CE IP20



### + Electric options

(see details on page 234)

XM2 lampholder + terminal block

XM5/350N LED

XM5/350 HO LED

XM6/350/12 DRIVER

XM6-42 D/P MULTI DRIVER \*

XM10512 TRANSFORMER

Fisso  
Fixed  
Feste  
Fijo  
Fixe  
ФИКСИРОВАННЫЙ

### XM1021

Cassaforma per laterizio / calcestruzzo con microregolazione per allineamento. **Gruppo di alimentazione da prevedere remoto fuori dalla cassaforma.**

Brick/concrete housing with micro-adjustment for alignment. **Electrical power supply must be remote outside of the housing.**

Gehäuse für Ziegelstein / Beton mit Ausrichtungregulierung. **Das Vorschaltgerät ist ausserhalb des Gehäuses anzubringen.**

Caja para empotrar en el ladrillo/hormigón con micro ajuste para la alineación. **Grupo de alimentación que tienen que permanecer lejanos del encofrado.**

Coffrage pour briques/béton avec microréglage pour l'alignement. **Grouppe d'alimentation à prévoir loin hors du coffrage.**

КАРКАС ДЛЯ КИРПИЧА/БЕТОНА С МИКРОРЕГУЛЯТОРОМ ДЛЯ ВЫРАВНИВАНИЯ. **БЛОК ПИТАНИЯ УСТАНОВЛИВАЕТСЯ ВНЕ МОНТАЖНОЙ РАМКИ, НА РАСТОЯНИИ ОТ СВЕТИЛЬНИКА.**

I prodotti sono venduti con alimentazione di serie GU10. Le elettrificazioni opzionali (XM2, XM5/350N, XM5/350 HO) e gli Optionals (XM6/350/12, XM6-42 D/P MULTI, XM10512TRANSF) sono forniti separatamente al prodotto e vanno perciò sostituiti a quelli di serie.

The products are sold with GU10 fittings. Different types of electricity supply (XM2, XM5/350N, XM5/350 HO) and the Optionals (XM6/350/12, XM6-42 D/P MULTI, XM10512TRANSF) substitute the series fitting.

Die Produkte werden mit GU10 Ausführung verkauft. Die optionalen Elektrifizierungen (XM2, XM5/350N, XM5/350 HO) und die Optionals (XM6/350/12, XM6-42 D/P MULTI, XM10512TRANSF) werden getrennt verkauft und sind somit anstatt der Standardausführung zu verwenden.

Los productos se venden con alimentaciones GU10 de serie. Las electrificaciones opcionales (XM2, XM5/350N, XM5/350 HO) y los Optionals (XM6/350/12, XM6-42 D/P MULTI, XM10512TRANSF) son dadas separatamente al producto y van a sustituir a aquellas de serie.

Les produits sont vendus avec alimentation GU10 de série. Ultérieures electrifications (XM2, XM5/350N, XM5/350 HO) et les Optionals (XM6/350/12, XM6-42 D/P MULTI, XM10512TRANSF) sont vendus séparément du produit et doivent remplacer celle de série.

АРТИКУЛЫ КОМПЛЕКТУЮТСЯ ЭЛЕКТРИЧЕСКОЙ НАЧИНКОЙ ДЛЯ GU10. КОМПОНЕНТЫ ДЛЯ ВАРИАНТОВ С XM2, XM5/350N, XM5/350 HO И АКССЕСУАРЫ XM6/350/12, XM6-42 D/P MULTI, XM10512TRANSF ПОСТАВЛЯЮТСЯ ОТДЕЛЬНО ОТ СВЕТИЛЬНИКА И ДОЛЖНЫ БЫТЬ УСТАНОВЛЕНЫ ВМЕСТО СТАНДАРТНОЙ НАЧИНКИ.

● Minima altezza di ingombro dell'apparecchio (le quote minime del vano di incasso sono riportate sul foglio di istruzioni)

Minimum height of the appliance (see the minimum values for housing compartment in the instruction sheets)

Mindesthöhe des Gerätes (für die minimalwerte der Einbaueöffnung siehe Montageanleitung)

Altura mínima de espacio de dispositivo (ver los valores mínimos de la corte de montaje en las hojas de instrucciones)

Hauteur minimum d'encombrement de l'appareil (voir les valeurs minimales du compartiment encastré dans les instructions d'installation)

Минимальная габаритная высота прибора (минимальные размеры ниши для встраивания указаны в инструкции по монтажу)

★ Dimensione dell'alimentatore maggiore del foro d'incasso, dunque installare l'alimentatore in apposito vano d'ispezione.

Power supply unit is larger than the recess hole, install the power supply unit in a special inspection compartment.

Das Vorschaltgerät ist größer als die Einbaueöffnung; das Vorschaltgerät ist in einem entsprechenden Inspektionsfach zu installieren.

Dimensión del alimentador mayor que el agujero de empotre, pues instalar el alimentador en el correspondiente hueco de inspección.

Dimension de l'alimentateur supérieure au trou d'encaissement, donc installer l'alimentateur dans un compartiment spécial d'inspection.

Размеры блока питания превышают размеры монтажного отверстия, в связи с этим предусмотреть отдельное место для установки блока питания.

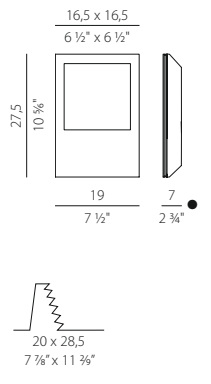
Incasso in gesso fisso con vetro  
 Fixed plaster recessed with Glass  
 Feste Einbauleuchte in Gips mit Glas  
 Empotrable en yeso fijo con vidrio  
 Spots encastrés en gypse fixe avec verre  
 ФИКСИРОВАННЫЙ ВСТРАИВАЕМЫЙ СВЕТИЛЬНИК ИЗ ГИПСА СО СТЕКЛОМ



Energy Label available at [www.panzeri.it](http://www.panzeri.it)

### XGQ1210 LED

12W 3000K Ra 80 220-240V 1460lm  
 CE IP20



<b>XM1210</b> 282x196x74 mm	Cassaforma per laterizio / calcestruzzo con microregolazione per allineamento.	Brick/concrete housing with micro-adjustment for alignment.	Gehäuse für Ziegelstein / Beton mit Ausrichtungregulierung.	Caja para empotrar en el ladrillo/ hormigón con micro ajuste para la alineación.	Coffrage pour briques/béton avec microréglage pour l'alignement.	КАРКАС ДЛЯ КИРПИЧА/БЕТОНА С МИКРОРЕГУЛЯТОРОМ ДЛЯ ВЫРАВНИВАНИЯ.
● Minima altezza di ingombro dell'apparecchio (le quote minime del vano di incasso sono riportate sul foglio di istruzioni)	Minimum height of the appliance (see the minimum values for housing compartment in the instruction sheets)	Mindesthöhe des Gerätes (für die minimalwerte der Einbauöffnung siehe Montageanleitung)	Altura mínima de espacio de dispositivo (ver los valores mínimos de la corte de montaje en las hojas de instrucciones)	Hauteur minimume d'encombrement de l'appareil (voir les valeurs minimales du compartiment encastré dans les instructions d'installation)	Минимальная габаритная высота прибора (минимальные размеры ниши для встраивания указаны в инструкции по монтажу)	
<b>21</b>	Foglia oro (a richiesta)	Gold leaf (available on request)	Blattgold (auf Anfrage)	Pan de oro (disponible a petición)	Feuille d'or (sur demande)	СУСАЛЬНОЕ ЗОЛОТО (ПО ЗАПРОСУ)
<b>23</b>	Foglia argento (a richiesta)	Silver leaf (available on request)	Blattsilber (auf Anfrage)	Pan de plata (disponible a petición)	Feuille d'argent (sur demande)	СУСАЛЬНОЕ СЕРЕБРО (ПО ЗАПРОСУ)
<b>24</b>	Foglia Rame (a richiesta)	Copper leaf (available on request)	Blattkupfer (auf Anfrage)	Pan de cobre (disponible a petición)	Feuille cuivre (sur demande)	СУСАЛЬНОЕ МЕДЬ (ПО ЗАПРОСУ)

Fotometrie disponibili [www.panzeri.it](http://www.panzeri.it) / Photometric data available at [www.panzeri.it](http://www.panzeri.it)

**Incasso in gesso fisso con vetro**  
**Fixed plaster recessed with Glass**  
**Feste Einbauleuchte in Gips mit Glas**  
**Empotrable en yeso fijo con vidrio**  
**Spots encastrés en gypse fixe avec verre**  
**ФИКСИРОВАННЫЙ ВСТРАИВАЕМЫЙ СВЕТИЛЬНИК ИЗ ГИПСА СО СТЕКЛОМ**



Energy Label available at [www.panzeri.it](http://www.panzeri.it)



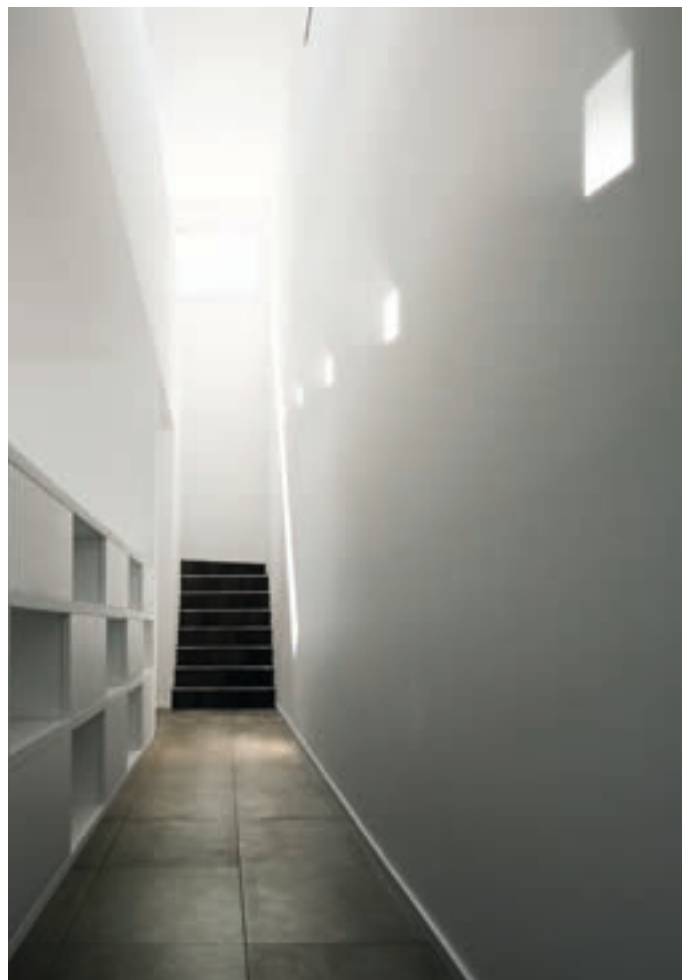
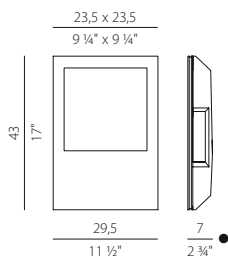
### XGQ1211 LED

12W 3000K Ra 80 220-240V 1460lm  
 €€ IP20

### XGQ1211 FLUO

★ 26W G24 q-3 220-240V   
 ★ 32/42W GX24 q-3/q-4 220-240V   
 €€ IP20

★ Use OSRAM bulbs

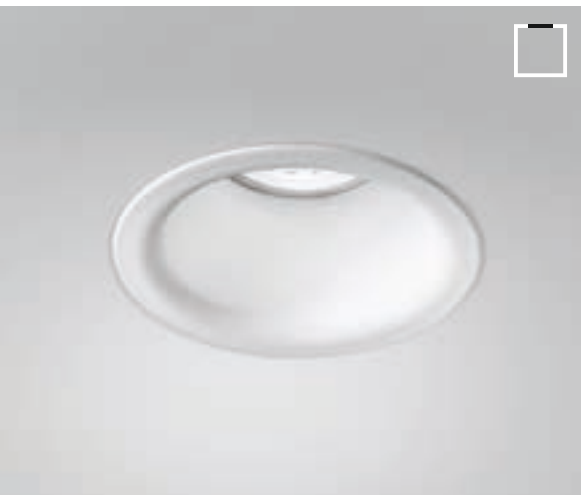


	<b>XM1211</b> 439x300x74 mm	Cassaforma per laterizio / calcestruzzo con microregolazione per allineamento.	Brick/concrete housing with micro-adjustment for alignment.	Gehäuse für Ziegelstein / Beton mit Ausrichtungregulierung.	Caja para empotrar en el ladrillo/ hormigón con micro ajuste para la alineación.	Coffrage pour briques/béton avec microréglage pour l'alignement.	КАРКАС ДЛЯ КИРПИЧА/БЕТОНА С МИКРОРЕГУЛЯТОРОМ ДЛЯ ВЫРАВНИВАНИЯ.
	● Minima altezza di ingombro dell'apparecchio (le quote minime del vano di incasso sono riportate sul foglio di istruzioni)	Minimum height of the appliance (see the minimum values for housing compartment in the instruction sheets)	Mindesthöhe des Gerätes (für die minimalwerte der Einbauöffnung siehe Montageanleitung)	Altura mínima de espacio de dispositivo (ver los valores mínimos de la corte de montaje en las hojas de instrucciones)	Hauteur minimum d'encombrement de l'appareil (voir les valeurs minimales du compartiment encastré dans les instructions d'installation)	Минимальная габаритная высота прибора (минимальные размеры ниши для встраивания указаны в инструкции по монтажу)	
<b>21</b>	Foglia oro (a richiesta)	Gold leaf (available on request)	Blattgold (auf Anfrage)	Pan de oro (disponible a petición)	Feuille d'or (sur demande)	СУСАЛЬНОЕ ЗОЛОТО (ПО ЗАПРОСУ)	
<b>23</b>	Foglia argento (a richiesta)	Silver leaf (available on request)	Blattsilber (auf Anfrage)	Pan de plata (disponible a petición)	Feuille d'argent (sur demande)	СУСАЛЬНОЕ СЕРЕБРО (ПО ЗАПРОСУ)	
<b>24</b>	Foglia Rame (a richiesta)	Copper leaf (available on request)	Blattkupfer (auf Anfrage)	Pan de cobre (disponible a petición)	Feuille cuivre (sur demande)	СУСАЛЬНОЕ МЕДЬ (ПО ЗАПРОСУ)	

Fotometrie disponibili [www.panzeri.it](http://www.panzeri.it) / Photometric data available at [www.panzeri.it](http://www.panzeri.it)

Joe faretto da incasso in alluminio, bianco o verniciato oro con GU10 LED Spot  
 Joe recessed in white or gold painted aluminium and GU10 LED Spot  
 Joe einbauleuchte aus Aluminium Weiss oder Gold Farbe mit GU10 LED Spot  
 Joe empotrables en aluminio blanco o oro pintado con GU10 LED Spot  
 Joe spot encastrés en aluminium blanc ou couleur or avec GU10 LED Spot  
 Joe Встраиваемый алюминиевый светильник, окрашенный в белый или золотой цвет. LED лампа GU10 входит в комплект.

Energy Label available at [www.panzeri.it](http://www.panzeri.it)



# JOE

**XA2115**

**XA2115 GOLD**

XM3 lampholder + terminal block + Incl. LED BULB

\* 6W GU10 3000K Ra80 450lm 110-240V

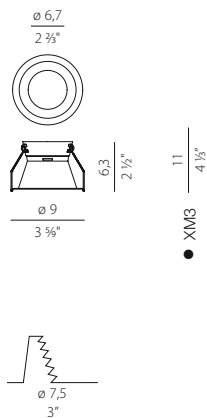
Not dimmable

CE IP20

**HALO**

Max 50W GU10

CE IP20



\* Includa Lampadina / Bulb included

● Minima altezza di ingombro dell'apparecchio (le quote minime del vano di incasso sono riportate sul foglio di istruzioni)

Minimum height of the appliance (see the minimum values for housing compartment in the instruction sheets)

Mindesthöhe des Gerätes (für die minimalwerte der Einbauöffnung siehe Montageanleitung)

Altura mínima de espacio de dispositivo (ver los valores mínimos de la corte de montaje en las hojas de instrucciones)

Hauteur minimume d'encombrement de l'appareil (voir les valeurs minimales du compartiment encastré dans les instructions d'installation)

Минимальная габаритная высота прибора (минимальные размеры ниши для встраивания указаны в инструкции по монтажу)

Fotometrie disponibili [www.panzeri.it](http://www.panzeri.it) / Photometric data available at [www.panzeri.it](http://www.panzeri.it)

# ELECTRIC OPTIONS

## Componenti elettrici / Electrical components

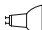
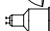
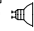
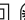

**XM2**

LAMPHOLDER + TERMINAL BLOCK

MAX 50W GU5,3 12V   
 CE IP20  

**XM3**

LAMPHOLDER + TERMINAL BLOCK

MAX 50W GU10   
 OR GU10 FLUO   
 OR LED LAMP GU10   
 CE IP20  

**XM3.1**

LAMPHOLDER + TERMINAL BLOCK

MAX 35W GU10   
 OR GU10 FLUO   
 OR LED LAMP GU10   
 CE IP20  

**XM3L**

LAMPHOLDER

MAX 75W GU10   
 OR LED LAMP GU10   
 CE IP20  


## LED Corrente costante / Constant current

**XM5/350N**

LED 6,7W 350mA 19,2V 3000K 40° Ra 80 600lm  
 CE 

TECHNICAL INFORMATION	WIRING DIAGRAM 4
PAG. 240	PAG. 240

**XM5/350 HO**

LED 11,2W 350mA 32V 3000K 40° Ra 80 1230lm  
 CE 

TECHNICAL INFORMATION	WIRING DIAGRAM 4
PAG. 240	PAG. 240

**XM5/350N**  
 Ø 50mm H 66mm  
 Ø 2" x 2 3/8"



**XM5/350 HO**  
 Ø 50mm H 86mm  
 Ø 2" x 3 3/8"



# ELECTRIC OPTIONS

## LED tensione costante / Constant voltage

### XM2033-50 LED3000

Modulo / module 500 mm 28LED  
8,5W 3000K Ra 80 24V 1075lm  
Frazionabile ogni / Divisible every 125mm  
**2150 lm/mt** - 56 led/mt  
CE

TECHNICAL INFORMATION	WIRING DIAGRAM 1
PAG. 239	PAG. 239

500 x 14 mm  
19 3/8" x 5/8"



### XM2033-12,5 LED3000

Modulo / module 125 mm 7LED  
2,1W 3000K Ra 80 24V 268lm  
**2150 lm/mt** - 56 led/mt  
CE

TECHNICAL INFORMATION	WIRING DIAGRAM 1
PAG. 239	PAG. 239

125 x 14 mm  
5" x 5/8"



### XM1ROW/N/5MT

### XM1ROW/N/5MT/4000K

### XM1ROW/IP65/N/5MT

### XM1ROW/IP65/N/5MT/4000K

STRIP ROLL 1 ROW 5 MT 3000K / 4000K Ra 80 24V  
Frazionabile ogni / Divisible every 100 mm  
5 x 60 led/mt - 5 x 14,4 W/mt  
5 x 1080 lm/mt - 18lm/led  
CE

TECHNICAL INFORMATION	WIRING DIAGRAM 2
PAG. 239	PAG. 239

5000 x 10 mm  
197" x 3/8"



### XM2ROW/5MT

### XM2ROW/5MT/4000K

STRIP ROLL 2 ROW 5 MT 3000K / 4000K 24V  
Frazionabile ogni / Divisible every 100 mm  
5 x 120 led/mt - 5 x 28 W/mt  
5 x 1920 lm/mt - 16lm/led  
CE

TECHNICAL INFORMATION	WIRING DIAGRAM 2
PAG. 239	PAG. 239

5000 x 20 mm  
197" x 3/8"



### XM1ROW HO/3MT

STRIP ROLL 1 ROW 3 MT 3000K Ra 80 24V  
Frazionabile ogni / Divisible every 35 mm  
3 x 168 led/mt - 3 x 35 W/mt  
3 x 3000 lm/mt - 18lm/led  
CE

TECHNICAL INFORMATION	WIRING DIAGRAM 3
PAG. 239	PAG. 240

3000 x 8 mm  
197" x 3/8"



### XM1ROW HE/5MT

### XM1ROW HE/5MT/4000K

STRIP ROLL 1 ROW 5 MT 3000K / 4000K Ra 80 24V  
Frazionabile ogni / Divisible every 80 mm  
5 x 75 led/mt - 5 x 25 W/mt  
5 x 1950 lm/mt - 26lm/led  
CE

TECHNICAL INFORMATION	WIRING DIAGRAM 2
PAG. 239	PAG. 239

5000 x 10 mm  
197" x 3/8"



## Accessori / Accessoires

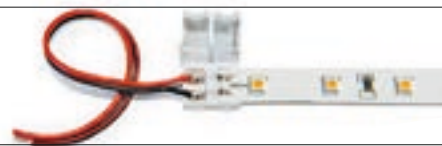
### XM1ROW/C

CONNETTORE PER ROLLINE 1ROW, 1ROW HE  
CONNECTOR STRIP-TO-STRIP 1 ROW, 1ROW HE



### XM1ROW/S

CAVI ALIMENTAZIONE PER ROLLINE 1ROW, 1ROW HE  
CONNECTOR STRIP-TO-WIRE 1 ROW, 1ROW HE



### XM1ROW HO/C

CONNETTORE PER ROLLINE 1ROW HO  
CONNECTOR STRIP-TO-STRIP 1ROW HO



### XM1ROW HO/S

CAVI ALIMENTAZIONE PER ROLLINE 1ROW HO  
CONNECTOR STRIP-TO-WIRE 1ROW HO



### XM1ROW HO/A

CONNETTORE AD ANGOLO PER ROLLINE 1ROW HO  
ANGLE CONNECTOR TO STRIP 1ROW HO



# ELECTRIC OPTIONS

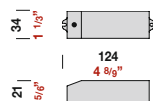
## LED lamp AR111 / Low Voltage + Trasformatore / Transformer

\*Con l'utilizzo del trasformatore XM50/12 garantiamo il corretto funzionamento della lampadina AR111 (XM5/111).  
\*With the use of the transformer XM50/12 we guarantee the correct operation of the Led Lamp AR111 (XM5/111).

**XM5/111**

LED 15W G53 3000K 40° Ra80 12VAC/DC 860lm NOT DIMMABLE  
CE

\***XM50/12**

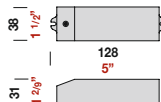


V in 230-240VAC  
V out 12VAC  
W 1-50 (LED)  
CE SELV



## Trasformatore / Transformer

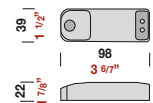
**XM10512**



V in 220-240V  
V out 12VAC  
W 35-105  
CE SELV

## LED driver corrente costante / Constant current

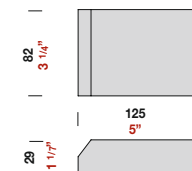
**XM6/350/12**



V in 220-240VAC  
V out 2-34V DC  
I out 350mA DC  
W 12  
 $\lambda$  0,8  
CE SELV

## LED Driver Multi-Corrente / Multi-dim (1-10V-DALI-PUSH DIM)

**XM6-42 D/P MULTI**



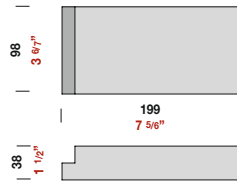
V in 220-240VAC  
V out 6-48V DC  
I out 350-1050Ma DC  
W 16,8-42  
 $\lambda$   $\geq$  0,9  
CE SELV 1...10V PUSH DIM DALI



# ELECTRIC OPTIONS

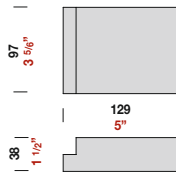
## LED Driver tensione costante / Constant voltage

**XM150/24**



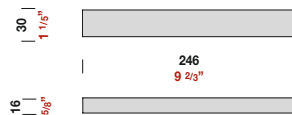
V in 200-240VAC  
 V out 24V DC  
 I out 6,5A DC  
 W 150  
 CEE SELV

**XM75/24**



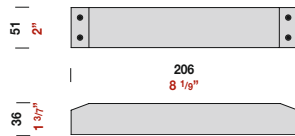
V in 100-240VAC  
 V out 24V DC  
 I out 3,2A DC  
 W 75  
 CEE SELV

**XM30/24E**



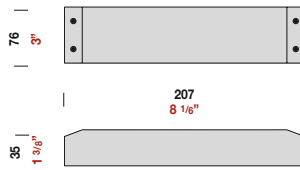
V in 220-240VAC  
 V out 24V DC  
 I out 1,25A DC  
 W 30  
 $\lambda \geq 0,9$   
 CEE SELV

**XM60/24EN**



V in 120-240VAC  
 V out 24V DC  
 I out 2,5A DC  
 W 60  
 $\lambda \geq 0,95$   
 CEE SELV

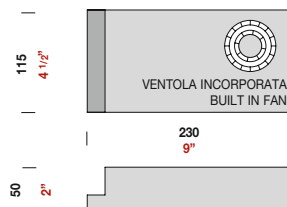
**XM150/24EN**



V in 120-240VAC  
 V out 24V DC  
 I out 6,25A DC  
 W 150  
 $\lambda \geq 0,95$   
 CEE SELV

**XM320/24**

(solo su richiesta/only on request)



V in 100-240VAC  
 V out 24V DC  
 I out 13A DC  
 W 320  
 $\lambda > 0,95$   
 CEE SELV

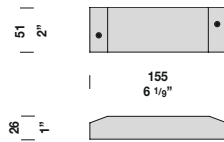
# ELECTRIC OPTIONS

## LED control system

Dispositivi per la dimmerazione di moduli LED a 12-24VDC. Utilizzabili con alimentatore standard (non dimmerabile). E' possibile applicarli anche in impianti esistenti senza sostituire gli alimentatori in essere.

Dimming devices for LED modules (12-24VDC). Can be used with standard drivers (not dimmable). It's also possible to use the device in existing lighting systems without replacing the already installed LED drivers.

### XM13/24D

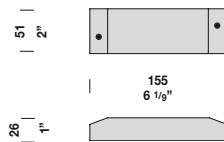


DISPOSITIVO DIMMERABILE  
MODALITÀ DI DIMMERAZIONE  
DIMMING DEVICE  
DIMMING MODE  
1-10V, PUSH DIM, DALI  
V in 12-24VDC  
I out 12A (MAX)DC  
W 288(24V)/144(12V)

TECHNICAL INFORMATION	WIRING DIAGRAM 6
PAG. 239	PAG. 241

CE

### XM13/24A



AMPLIFICATORE PER DISPOSITIVO DIMMERAZIONE  
PVM AMPLIFIER FOR DIMMABLE DEVICE  
SLAVE  
V in 12-24VDC  
I out 12A (MAX)DC  
W 288(24V)/144(12V)

TECHNICAL INFORMATION	WIRING DIAGRAM 6
PAG. 239	PAG. 241

CE

## Matrice di compatibilità LED e Profili - LED/driver matrix

	XM5/350N	XM5/350 HO	XM2033-50 LED 3000	XM2033-12,5 LED 3000	XM1ROW/N/5MT	XM1ROW HO/3MT	XM1ROW HE/5MT	XM2ROW/5MT
<b>constant current</b>								
<b>XM6/350/12</b>	1	1						
<b>XM6-42 D/P MULTI</b>	min. 1- max. 2	1						
<b>constant voltage</b>								
<b>XM150/24</b>			150W	150W	150W	150W	150W	150W
<b>XM75/24</b>			75W	75W	75W	75W	75W	75W
<b>XM150/24E</b>			150W	150W	150W	150W	150W	150W
<b>XM60/24E</b>			60W	60W	60W	60W	60W	60W
<b>XM30/24E</b>			30W	30W	30W	30W	30W	30W
<b>XM320/24*</b>			320W	320W	320W	320W	320W	320W
<b>LED control systems</b>								
<b>XM13/24D</b>			288W	288W	288W	288W	288W	288W
<b>XM13/24A</b>			288W	288W	288W	288W	288W	288W

\* only on request

Matrice di compatibilità LED e PROFILI - LED/PROFILES Matrix						
	XM2033-50 LED 3000	XM2033-12,5 LED 3000	XM1ROW HE /5MT	XM1ROW/N/5MT	XM1ROW HO /3MT	XM2ROW/5MT
	2150 lm/mt	2150 lm/mt	1950 lm/mt	1080 lm/mt	3000 lm/mt	1920 lm/mt
<b>XG2033</b>			*	*		*
<b>XP2033</b>			*	*		*
<b>XG2034</b>			*	*		*
<b>XG2036</b>						
<b>XP2037</b>						
<b>XG2044</b>						

\* only without reflector

# TECHNICAL INFORMATION

## APPARECCHI CON LED A TENSIONE COSTANTE 24V DC

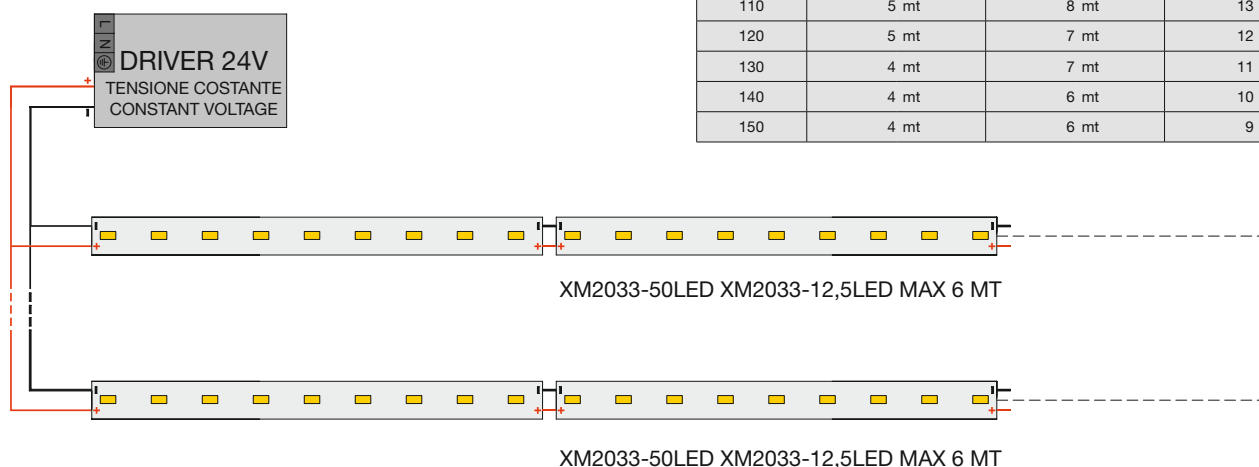
Le nostre strip LED sono state studiate per essere installate all'interno dei nostri prodotti, pertanto se installate al di fuori dei nostri apparecchi è necessario dissipare in modo adeguato. Il collegamento tra i vari apparecchi/LED deve essere effettuato in parallelo. Si deve calcolare la potenza complessiva dei LED e aggiungere almeno 10%. Di conseguenza procedere nella scelta dell'alimentatore. E' necessario considerare la distanza tra alimentatori e apparecchi/LED per limitare possibili cadute di tensione. Segue la tabella 1 che indica la lunghezza/ sezione del cavo e la potenza con alimentazione a 24V DC. Viene indicata la distanza massima tra alimentatore e apparecchi/LED.

## FIXTURES USING LEDS WITH A CONSTANT VOLTAGE OF 24V DC

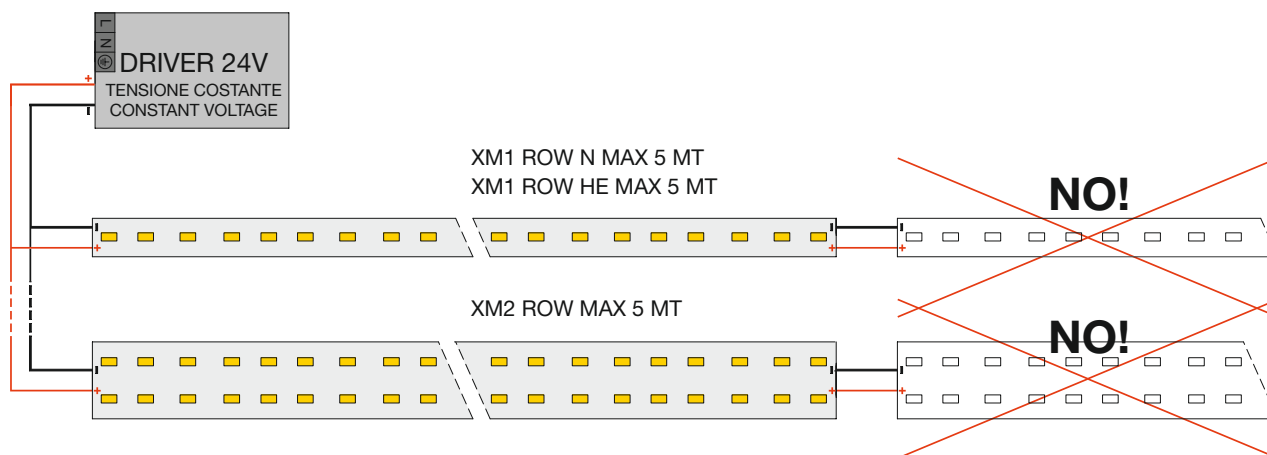
Our LED strips are designed to be installed in our products so if installed elsewhere please consider thermal management by using proper heatsinks. The connection between the various fixtures / LEDs must be carried out in parallel. The total power of the LEDs must be calculated (+ at least 10%) in order to choose the correct power supply. The distance between power supplies and fixtures / LED must be considered to limit possible voltage drop. Table 1 (below) indicates the length / section of the cable and the output (W) using a 24V DC power supply. It shows the maximum distance between the power supply and the fixture/LED.

TABELLA 1			
W	1 mm <sup>2</sup>	1,5 mm <sup>2</sup>	2,5 mm <sup>2</sup>
10	56 mt	85 mt	141 mt
20	28 mt	42 mt	71 mt
30	19 mt	28 mt	47 mt
40	14 mt	21 mt	35 mt
50	11 mt	17 mt	28 mt
60	9 mt	14 mt	24 mt
70	8 mt	12 mt	20 mt
80	7 mt	11 mt	18 mt
90	6 mt	9 mt	16 mt
100	6 mt	8 mt	14 mt
110	5 mt	8 mt	13 mt
120	5 mt	7 mt	12 mt
130	4 mt	7 mt	11 mt
140	4 mt	6 mt	10 mt
150	4 mt	6 mt	9 mt

### WIRING DIAGRAM N°1

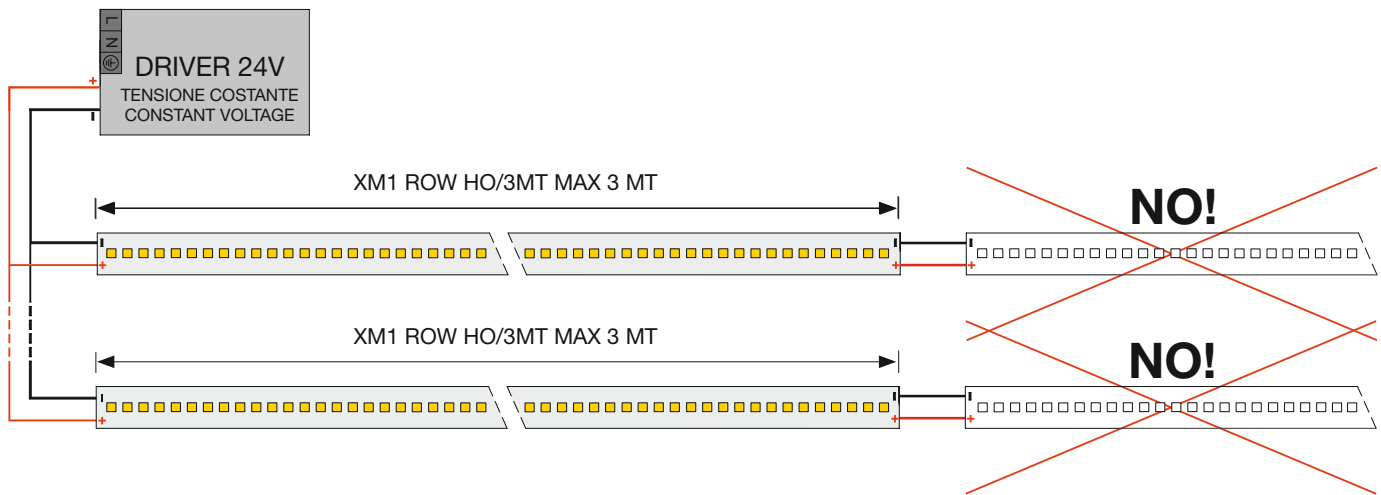


### WIRING DIAGRAM N°2



# TECHNICAL INFORMATION

## WIRING DIAGRAM N. 3



### APPARECCHI CON LED A CORRENTE COSTANTE 350mA

Il collegamento tra i vari apparecchi/led deve essere effettuato in serie. Il numero di LED per alimentatore dipende dalla potenza e dalla tensione che l'alimentatore rende disponibile. Nonostante l'utilizzo di correnti molto basse è opportuno considerare la distanza tra alimentatori e apparecchi/LED. Segue la tabella 2 che indica la lunghezza/sezione del cavo con alimentazione a corrente costante. Viene indicata la distanza massima tra alimentatore e apparecchi/LED.

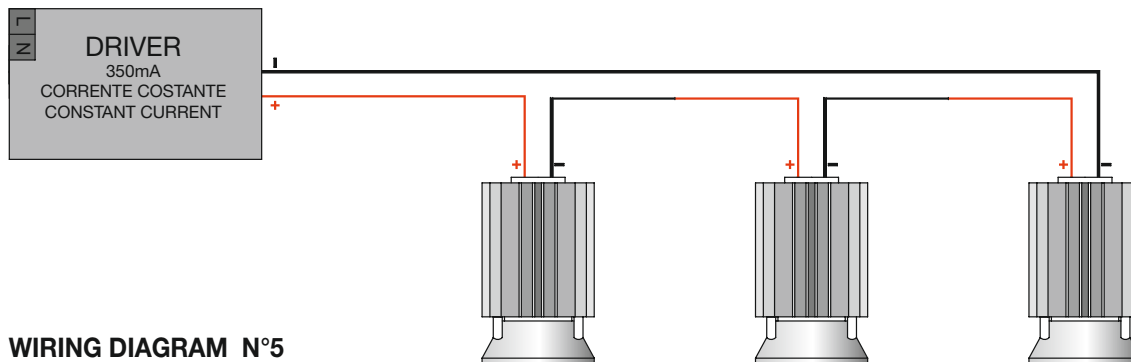
### FIXTURES USING LEDS WITH A CONSTANT CURRENT OF 350mA

The connection between the various fixtures / LEDs must be carried out in series. The number of LEDs per power supply unit depends on the available power and voltage of the unit. Notwithstanding the use of very low currents, it is advisable to take into consideration the distance between ballasts and fixtures / LEDs. Table 2 (below) indicates the length / section of the cable using a constant current supply. It shows the maximum distance between the power supply and the fixture/LED.

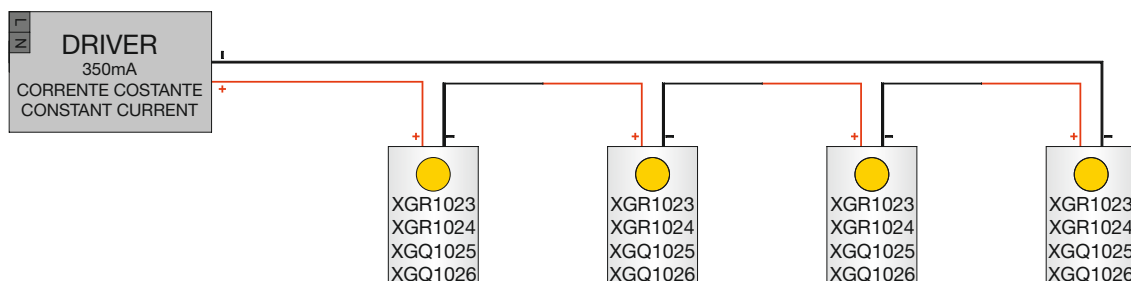
TABELLA 2

Sezione	1 mm <sup>2</sup>	1,5 mm <sup>2</sup>	2,5 mm <sup>2</sup>
Lunghezza	20 mt	30 mt	50 mt

## WIRING DIAGRAM N°4

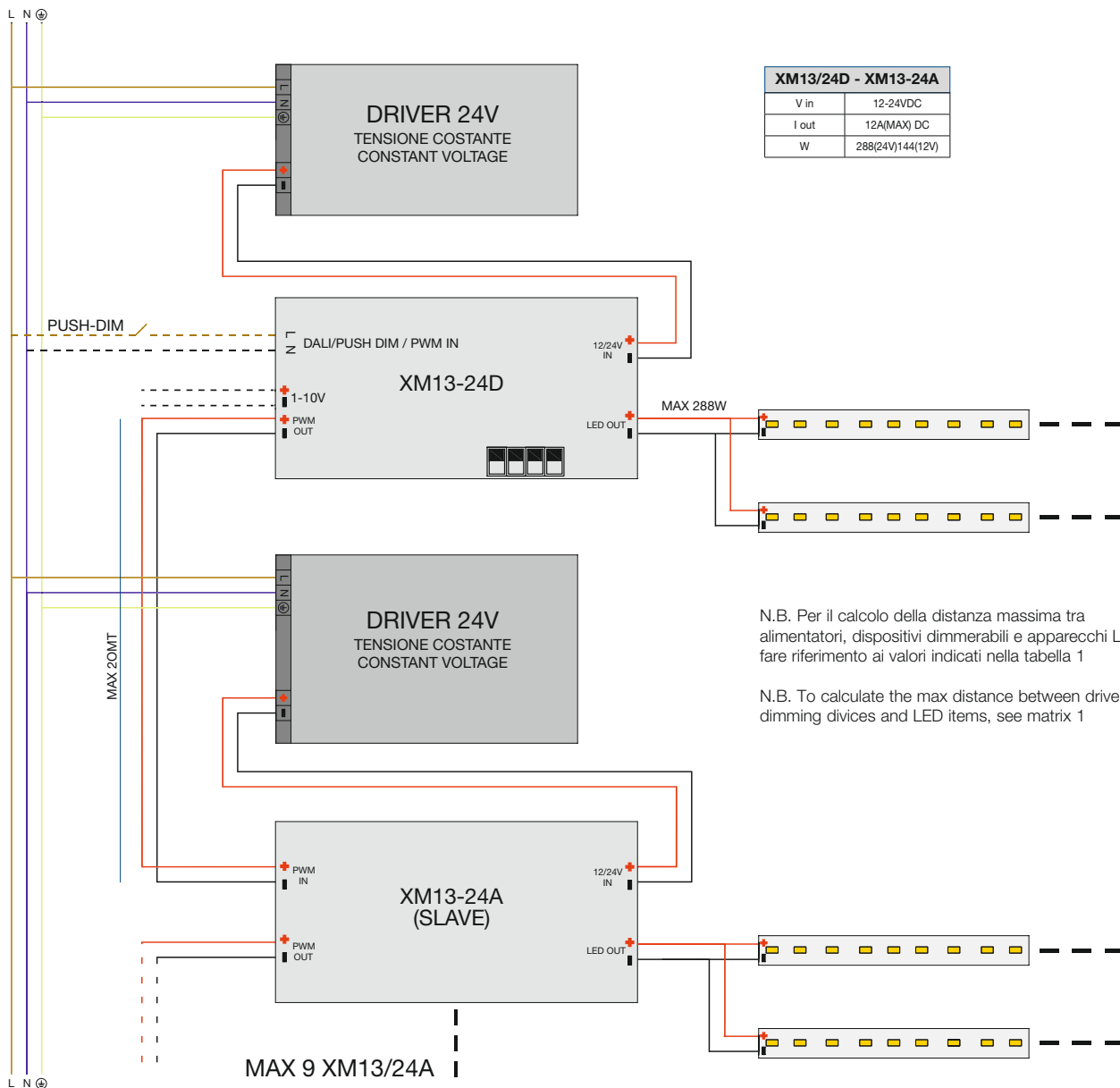


## WIRING DIAGRAM N°5



# TECHNICAL INFORMATION

## WIRING DIAGRAM N°6



XM13/24D - XM13-24A	
V in	12-24VDC
I out	12A(MAX) DC
W	288(24V)144(12V)

N.B. Per il calcolo della distanza massima tra alimentatori, dispositivi dimmerabili e apparecchi LED, fare riferimento ai valori indicati nella tabella 1

N.B. To calculate the max distance between drivers, dimming devices and LED items, see matrix 1

# MARCHI / MARKS

**CE** Prodotto conforme alle norme di sicurezza e alle direttive europee vigenti.  
Product complying with safety rules and EU directives  
Das Produkt entspricht den gültigen Sicherheitsvorschriften und EU-Richtlinien  
Produit conforme aux règles de sécurité et aux règlements de l'union européenne  
Producto conforme a la norma de seguridad y a las directivas europeas  
Продукт отвечает требованиям безопасности и директивам ЕС

**□** **Apparecchio in classe II**  
Apparecchio nel quale la protezione contro la scossa elettrica non si basa unicamente sull'isolamento fondamentale, ma anche sulle misure supplementari di sicurezza costituite dal doppio isolamento o dall'isolamento rinforzato. Queste misure non comportano dispositivi per la messa a terra e non dipendono dalle condizioni di installazione.  
Class II Fixture  
A fixture for which protection against an electric shock does not rely only on basic insulation but also offers further safety measures, such as double insulation or reinforced insulation. These measures do not require grounding devices and are not dependent upon installation conditions.  
Leuchten der Schutzklasse II  
Die Schutzvorrichtungen gegen Stromschläge bei diesem Apparat basieren nicht lediglich auf der grundlegenden Isolierung, sondern werden durch eine verdoppelte oder verstärkte Isolierung wesentlich erhöht.  
Aufgrund dieser Maßnahmen benötigen Leuchten der Schutzklasse II keine Vorrichtung für die Erdung und sind unabhängig von den Einbaubedingungen.  
Aparatos de clase II  
Aparatos en los que la protección contra descargas eléctricas no se basa sólo en lo fundamental, sino también en las medidas de seguridad adicionales, tales como el doble aislamiento o aislamiento reforzado.  
Estas medidas no incluyen los dispositivos para poner en el suelo y no depende de las condiciones de instalación.  
Luminaire classe II  
Appareil dans lequel la protection contre les chocs électriques ne repose pas seulement sur les fondamentaux, mais aussi sur les mesures de sécurité supplémentaires, telles que la double isolation ou l'isolation renforcée.  
Ces mesures ne comprennent pas les dispositifs de mise à la terre et ne pas dépendre des conditions d'installation.  
Изделие II класса.  
Аппарат, в котором защита от поражения электрическим током обеспечивается не только стандартной изоляцией, но и применением дополнительных мер безопасности таких как двойная или усиленная изоляция. В приборах отсутствуют средства защитного заземления и защитные свойства окружающей среды не используются в качестве меры обеспечения безоп.

**III** **Apparecchio in classe III**  
Apparecchio in cui la protezione contro la scossa elettrica si basa sull'alimentazione a bassissima tensione di sicurezza e in cui non si generano tensioni superiori alla stessa. Nota: un apparecchio in classe III non deve essere provvisto di messa a terra.  
Class III Fixture  
A fixture in which protection against an electric shock is guaranteed by the extremely low and safe voltage level of the power supply, which does not generate higher voltage levels. NB: a Class III fixture does not require grounding protection.  
Leuchten der Schutzklasse III  
Gerät in dem der Schutz gegen elektrische Stromschläge auf einer sehr niedrigen Spannung beruht und in dem keine höheren Spannungen entstehen  
N.B.: Ein Gerät der Klasse III braucht keine Erdung.  
Aparatos de clase III  
Aparatos en los que la protección contra choques eléctricos se basa en una tensión de seguridad muy baja y no generar mayores tensiones. Nota: una Clase III no debe contar con la protección de tierra.  
Luminaire classe III  
Appareil dans lequel la protection contre les chocs électriques repose sur une basse tension de sécurité très et vous ne génèrent pas de tensions plus élevées. Note: la classe III ne doit pas être munis d'une protection au sol.  
Изделие III класса.  
Аппарат, в котором защита от поражения электрическим током основана на питании от источника безопасного сверхнизкого напряжения и в котором не возникают напряжения выше безопасного сверхнизкого напряжения. В оборудовании класса III не должно быть заземляющего зажима.

**IP..** Grado di protezione  
Il grado di protezione degli apparecchi di illuminazione viene indicato con la sigla "IP" seguita da due cifre caratteristiche.  
- la prima indica la protezione contro la penetrazione dei corpi solidi e della polvere  
- la seconda indica la protezione contro la penetrazione dei liquidi  
Protection Index  
The protection rating of the lighting appliances is shown by the letters "IP" followed by two characteristic digits  
- the first of these two digits indicates the degree of protection that the appliances offer against the entry of solid foreign objects  
- the second one indicates the protection against the entry of water  
Berührungs- und Fremdkörperschutz  
Der Schutzgrad des Beleuchtungsgerätes wird mit der Abkürzung "IP" und zwei bestimmten Zahlen genannt.  
- die erste beschreibt den Schutz gegen das Eindringen von Festkörpern und Staub  
- die zweite beschreibt den Schutz gegen Flüssigkeiten  
Grado de protección  
El grado de protección de los aparatos de iluminación se indica con el símbolo "IP" seguido de dos números característicos.  
- el primer número indica el grado de protección contra la penetración de polvo, de cuerpos sólidos  
- el segundo indica la protección contra los líquidos  
Degré de protection  
Le degré de protection des appareils d'éclairage est indiqué par le symbole "IP" suivi de deux numéros caractéristiques  
- le premier numéro identifie la protection contre la pénétration des corps solides, de la poussière  
- le deuxième identifie la protection contre la pénétration des liquides  
Степень защиты.  
Степень защиты светильника от внешних воздействий обозначается кодом IP и двумя цифрами.  
- первая цифра обозначает степень защиты от проникновения внутрь посторонних предметов и пыли  
- вторая цифра показывает стойкость к воздействию влаги

**IK** Grado di protezione degli involucri per apparecchiature elettriche contro impatti meccanici esterni (codice IK)  
Degree of protection provided by enclosures for electrical equipment against external mechanical impacts (IK code)  
Schutzarten durch Gehäuse für elektrische Betriebsmittel (Ausrüstung) gegen äußere mechanische Beanspruchungen (IK-Code)  
Grado de protección de las envolturas para aparatos eléctricos contra impactos mecánicos exteriores (código IK)  
Degrés de protection procurés par les enveloppes de matériels électriques contre les impacts mécaniques externes (code IK)  
Степень защиты, обеспечиваемая корпусом для электрического оборудования от внешних механических воздействий (IK код)

**☀** Lampadina protetta contro esplosioni  
Lamp protected against explosion  
Explosiongeschützte Lampe  
Bombilla protegida contra la explosión  
Lampes antidéflagrantes.  
Лампа защищена от взрыва.


# MARCHI / MARKS

**RoHS** RoHS - DIRETTIVA 2002/95/CE (Restriction of the use of certain Hazardous Substances in electrical and electronic equipment) Direttiva europea che limiti l'utilizzo di alcune sostanze pericolose (piombo, cadmio, mercurio, cromo esavalente, bifenili polibromurati, Eteri difendi polibromurati. A partire da 1 luglio 2006 tali sostanze non possono essere più impiegate nei prodotti elettrici ed elettronici, salvo deroghe su alcune applicazioni.  
RoHS - DIRECTIVE 2002/95/CE (Restriction of the use of certain Hazardous Substances in electrical and electronic equipment). The European Directive restricts the use of some dangerous substances: lead, mercury, cadmium, hexavalent chromium, polybrominated biphenyls (PBB) or polybrominated diphenyl ethers (PBDE). From 1st July 2006 such substances shall not be used anymore in electrical and electronic equipment apart from exceptions on specific applications.  
RoHS - RICHTLINIE 2002/95/CE (Restriction of the use of certain Hazardous Substances in electrical and electronic equipment). Die Eu Richtlinie stellt, dass ab dem 1. Juli 2006 neu in Verkehr gebrachte Elektro- und Elektronikgeräte kein Blei, Quecksilber, Cadmium, sechswertiges Chrom, polybromiertes Biphenyl (PBB) bzw. polybromierten Diphenylether (PBDE) enthalten sollen.  
RoHS - DIRECTIVA 2002/95/CE (Restriction of the use of certain Hazardous Substances in electrical and electronic equipment). La Directiva impone que, a partir del 1 de julio de 2006, los nuevos aparatos eléctricos y electrónicos que se pongan en el mercado no contengan plomo, mercurio, cadmio, cromo hexavalente, polibromobifenilos (PBB) o polibromodifeniléteres (PBDE).  
RoHS - DIRECTIVE 2002/95/CE (Restriction of the use of certain Hazardous Substances in electrical and electronic equipment). La directive européenne prévoit que à compter du 1er juillet 2006, les nouveaux équipements électriques et électroniques mis sur le marché ne contiennent pas de plomb, de mercure, de cadmium, de chrome hexavalent, de polybromobiphényles (PBB) ni de polybromodiphényléthers (PBDE).  
RoHS - DIRETTIVA 2002/95/CE (Restriction of the use of certain Hazardous Substances in electrical and electronic equipment) Европейская директива, которая ограничивает использование некоторых опасных веществ (свинца, кадмия, ртути, шестивалентного хрома, полибромированных бифенилов (PBB) и полибромированных дифениловых эфиров (PBDE). С 1 июля 2006 года эти вещества не могут быть больше использованы для производства электрического и электронного оборудования, за исключением некоторых специальных применений.


**EAC** Marchio unico di certificazione EAC (EurAsian Certification) che sostituisce i marchi nazionali GOST (R per la Russia, B per Bielorussia e K per Kazakistan)  
Unique brand of EAC certification (Eurasian Certification) which replaces the national GOST brands (R for Russia, B for Belarus and K for Kazakhstan).  
Einiges Markeszeugnis EAC, als Ersatzung des Landesmarkengost (R für Russia, B für Bielorussia und K für Kazakistan).  
Marca única de certificación EAC que substituye las marcas nacionales Gost (R por Russia, B por Belarus y K por Kazakistan).  
Marque unique de conformité EAC, qui substitue les marques nationales Gost (R pour Russia, B pour Belarus et K pour Kazakistan).  
EAC, англ. Eurasian Conformity — знак обращения, свидетельствующий о том, что продукция, маркированная им, прошла все установленные в технических регламентах Таможенного союза процедуры оценки.


**SELV** Bassissima tensione di sicurezza  
Safety Extra Low Voltage


**1...10 V** Dimmer analogico con segnale di tensione continua 1...10V  
Analogic dimmer with a direct voltage signal


 Dimmer a taglio di fase ascendente/discendente (TRIAC)  
Phase cutting dimmer leading edge, trailing edge (TRIAC)

 Dimmer digitale con interfaccia DALI  
Digital dimmer with DALI interface

 Dimmer con funzionalità DALI o pulsante normalmente aperto NA  
Dimmer for DALI protocol or push button application

 Dimmer con pulsante normalmente aperto NA  
Dimmer with push button NO

 Step Dim: accensione massima+ 3 livelli di dimmerazione + spegnimento tramite sensore touch.  
Step Dim: max on + 3 dimming levels + off through touch sensor.

 Alimentatore idoneo al montaggio indipendente  
Independent driver can be mounted separately outside a luminaire

**EM**  
1H/12H Emergenza integrata. Autonomia 1h / Tempo di ricarica 12h  
Integrated emergency. Duration 1h/Recharging time 12h

# MARCHI / MARKS


**ECO LIGHT**

CONSORZIO PER LA RACCOLTA E LO SMALTIMENTO DELLE APPARECCHIATURE DI ILLUMINAZIONE.

PANZERI CARLO SRL ADERISCE AL CONSORZIO ECOLIGHT – MILANO ITALY

WEEE - DIRETTIVA 2002/96/CE, 2003/108/CE (WASTE ELECTRICAL AND ELECTRONIC EQUIPMENT) RIFIUTI DI APPARECCHI ELETTRICI ED ELETTRONICI.


La direttiva valida su tutto il territorio dell'Unione Europea definisce una serie di misure allo scopo di prevenire la produzione di rifiuti di apparecchiature elettriche ed elettroniche; di promuovere il riutilizzo, il riciclo ed altre forme di recupero di tali tipologie di rifiuti; di limitare i rischi di impatto sull'ambiente derivanti dal trattamento e dallo smaltimento dei rifiuti in questione; di armonizzare le misure nazionali di gestione dei rifiuti elettrici ed elettronici.

Gli apparecchi di illuminazione marcati con l'apposito simbolo del cassonetto barrato  sono soggetti a raccolta differenziata separata dal resto dei rifiuti urbani. Per la restituzione di un dispositivo dimesso, occorre servirsi dei sistemi di restituzione e di raccolta messi a disposizione nei singoli paesi di utilizzo.

PANZERI CARLO SRL JOINS CONSORZIO ECOLIGHT – MILANO ITALY

WEEE - DIRECTIVE 2002/96/CE, 2003/108/CE (WASTE ELECTRICAL AND ELECTRONIC EQUIPMENT).


The European Directive is applicable throughout the European Union and determines the measures in order to prevent the production of waste electrical and electronic equipment; to promote the re-use, the recycle and other forms of reutilization of these kind of waste; to restrict the risks of impact to the environment coming from treatment and disposal of these equipments; to harmonize national measures of managing waste electrical and electronic equipment.

Equipment marked with proper symbol of crossed container  may not be disposed of with household rubbish. To return the used device, the return and collection systems available in every single Country must be used.

PANZERI CARLO SRL GEHÖRT DEM CONSORZIO ECOLIGHT (MILANO – ITALY) AN.

WEEE - RICHTLINIE 2002/96/CE, 2003/108/CE (WASTE ELECTRICAL AND ELECTRONIC EQUIPMENT).

Die Eu Richtlinie gibt den Rahmen für die EU-weit gültige Maßnahmen, um die Produktion von Elektro- und Elektronik-Altgeräte zu verhindern; um Rückführung und andere Formen von Wiederverwendung zu fördern; um Einschränkung der Risiken gegen die Umwelt, die diese Abfälle verursachen können; um die Ländermaßnahme im Rahmens der Elektro- und Elektronik-Altgeräte zu harmonisieren.

Das Gerät gezeigt mit der bestimmten Kennzeichnung  dürfen nicht mit dem Siedlungsabfall entsorgt werden. Für die Rückgabe des Altgeräts muss man die verfügbare Rückgabe- und Sammelsysteme in jedem Gebrauchsland nutzen.

PANZERI CARLO SRL HACE PARTE DEL CONSORZIO ECOLIGHT – MILANO ITALY

WEEE - DIRECTIVA 2002/96/CE, 2003/108/CE (WASTE ELECTRICAL AND ELECTRONIC EQUIPMENT).


La directiva es valida en toda la Union Europea y señala las medidas necesarias para prevenir la producción de residuos de aparatos eléctricos y electrónicos; para promover el reutilizo, reciclo y otras formas de recupero de estas tipologias de residuos; para limitar los efectos en el medio ambiente que vienen de los tratamientos y gestion de estos residuos; para armonizar las medidas nacionales de gestion de residuos de aparatos eléctricos y electrónicos.

El equipo marcado con signal de contenedor tachado  no debe eliminarse junto con la basura urbana. Para la devolución de antiguo dispositivo utilizar los sistemas de recogida y devolución disponible en cada Pais.

PANZERI CARLO SRL ADHÈRE AU CONSORZIO ECOLIGHT – MILANO ITALY

WEEE - DIRECTIVE 2002/96/CE, 2003/108/CE (WASTE ELECTRICAL AND ELECTRONIC EQUIPMENT).


La directive valable sur tout le territoire de l'Union Européenne établi des mesures afin d'éviter la production de déchets d'équipements électriques et électroniques; d'encourager la réutilisation des équipements usagés, le recycle et autres formes de récupération de ces typologies de déchets; de limiter les risques sur l'environnement causés par le traitement de ces déchets et par la relative élimination; d'harmoniser les dispositions nationales de gestion des déchets électriques et électroniques.

Les appareils d'éclairage marqués avec le symbole du porte-poubelle barré,  sont sujet à la collecte séparée des autres déchets urbains. Pour la restitution d'un dispositif usagé, il faut se servir des systèmes de restitution et de collecte offerts dans chaque pays d'utilisation.

PANZERI CARLO SRL ВХОДИТ В СОСТАВ CONSORZIO ECOLIGHT – MILANO ITALY

WEEE - ДИРЕКТИВА 2002/96/CE, 2003/108/CE (WASTE ELECTRICAL AND ELECTRONIC EQUIPMENT) УТИЛИЗАЦИЯ ЭЛЕКТРИЧЕСКОГО И ЭЛЕКТРОННОГО ОБОРУДОВАНИЯ.

Директива действует на территории всего Европейского Союза и определяет ряд мер, целью которых является избежание накопления отходов электрического и электронного оборудования; содействие их повторному использованию, переработке и другим методам утилизации этого вида отходов; уменьшение рисков воздействия на окружающую среду при переработке и уничтожении отходов; приведение в соответствие национальных мер по контролю за утилизацией электрического и электронного оборудования.

Светильники, отмеченные символом с перечеркнутым мусорным контейнером,  нельзя выбрасывать с остальным бытовым мусором. Для их переработки следует обращаться в соответствующие государственные учреждения.

Pur mantenendo inalterate le proprie caratteristiche di base, i nostri articoli possono risultare parzialmente modificati rispetto a come sono raffigurati nel presente catalogo. Ciò è dovuto all'evoluzione a cui sottoponiamo i prodotti, con lo scopo di un miglioramento continuo. Anche i colori presentati nel catalogo sono da considerarsi puramente indicativi.

While maintaining the basic characteristics of the product, the Company reserves the right to make modifications at any time with the sole aim of improvement. The colours illustrated in the catalogue are intended only as examples. Unter Beibehaltung der wesentlichen Produktcharakteristiken behält sich die Firma jederzeit Änderungen zur Verbesserung der Produkte vor. Die in Katalog abgebildeten Farben sind unverbindlich.

Manteniendo las características base del producto, la Sociedad se reserva el derecho de realizar pequeños cambios con el fin de mejorar la calidad del producto. Los colores que se ven en el catálogo son sólo indicativos.

Tout en respectant les caractéristiques de base du produit, la Société se réserve le droit d'apporter modifications en tous les moments rien que pour amélioration. Les couleurs illustrées dans ce catalogue sont données à titre d'indication. Возможно некоторое отличие наших артикулов от их изображения в этом каталоге, при сохранении неизменными их основных характеристик. Это связано с нашим постоянным стремлением к совершенствованию моделей.

Отдельки, представленные в каталоге, так же должны рассматриваться как чисто ориентировочные.



## CREDITS

Pag. 10, 59, 64, 67, 92  
Confindustria - Monza, Italia  
Arch. F. Pella, Sering Srl

Pag. 11, 63  
Uffici Direzionali - Milano, Italia  
General Contractor: Linea Design Srl  
Chief Executive O. Bartezzaghi

Pag. 71  
Uffici TP - Ragusa, Italia  
Arch. V. Leggio (La Luce srl)

Pag. 132, 133, 155  
Sede Confindustria, Monza, Italia  
Arch. F. Pella, Sering Srl



*Riconoscimento attribuito per oltre 50 anni di attività  
Recognition given for over 50 years of continuous activity*



**ADI ASSOCIAZIONE PER IL DISEGNO INDUSTRIALE**



Panzeri Carlo S.r.l.  
Via Padania, 8  
20853 Biassono  
Monza e Brianza Italy  
T +39 039 2497483  
F +39 039 2497396  
panzeri@panzeri.it  
export@panzeri.it

   PANZERI.IT



**PANZERI.IT**