



FEDE
SURFACE





El arte de encender la luz, un concepto creado por FEDE, evoluciona con nuestra gama SURFACE, especialmente concebida para proyectos singulares.

FEDE propone una solución de lujo en auténtico latón, diseñada para respetar la originalidad de palacios, edificios catalogados y casas con encanto. Techos y paredes permanecen intactos, preservando su exquisita decoración.

El innovador sistema SURFACE está compuesto por nuevos modelos de interruptores e iluminación de superficie, nuevos accesorios como la original caja de derivación, la canalización en latón o alternativamente los cables trenzados. Todo en el mismo estilo para lograr una puesta en escena simplemente impecable.

Nos complace invitarle a dejarse deslumbrar por su belleza.

Cuando deseamos realizar una instalación sin empotrar los interruptores ni la iluminación, preservando las paredes y los techos, FEDE propone un nuevo sistema completo de superficie con todos los accesorios necesarios.

Nuestro nuevo catálogo SURFACE agrupa novedades muy interesantes para los amantes de la decoración en búsqueda de nuevas soluciones para una instalación de superficie original y exclusiva.

La primera parte de este nuevo catálogo, la dedicamos a los interruptores de SUPERFICIE con dos elegantes nuevas colecciones: Roma y San Sebastián.

La segunda parte se centra en la iluminación, con nuevos modelos de luminarias de SUPERFICIE: Roma, San Sebastián, Vitoria, Bilbao y Chianti.

La tercera parte incluye el SISTEMA de canalización en latón y cables trenzados, así como todos los complementos y accesorios necesarios para llevar a cabo la instalación. Entre ellos, cajas de derivación que se transforman en luminarias y pueden también sostener una espectacular lámpara de araña para completar el attrezzo de su proyecto exclusivo.

La cuarta parte ofrece todos los mecanismos eléctricos de vanguardia para las colecciones de interruptores: Roma y San Sebastián. La gama más completa y avanzada tecnológicamente con funciones adaptadas a las necesidades actuales, aportando soluciones que van desde mecanismos multimedia (USB, HDMI,..) a reguladores de luz con indicador LED.

Finalmente, la quinta parte presenta los datos técnicos, siendo muy útiles para asegurar una fácil y rápida instalación.

COLECCIONES DE INTERRUPTORES 06

ROMA 06

SAN SEBASTIAN 12

COLECCIONES DE ILUMINACIÓN 18

SAN SEBASTIAN 20

VITORIA 22

BILBAO 24

CHIANTI 26

ROMA 28

ACCESORIOS ILUMINACIÓN 32

NUEVO SISTEMA SURFACE 34

ACCESORIOS CANALIZACIÓN 36

CAJA DE DERIVACIÓN 38

LUMINARIA DE SUPERFICIE 40

ACCESORIO COLGADOR 42

ACCESORIOS 44

CANALIZACIÓN 46

MECANISMOS ELÉCTRICOS DE VANGUARDIA 48

DATOS TÉCNICOS 67

INTERRUPTORES SURFACE

ILUMINACIÓN SURFACE

NUEVO SISTEMA SURFACE





Nueva
ROMA SURFACE

Cautivados por la monumental ROMA y su estilo, tal y como se refleja en el magnífico film "La Dolce Vita", sucumbimos ante su Arquitectura Clásica, fuente de inspiración para la creación de nuestra nueva colección.

Nos imaginamos las paredes de sus impresionantes palacios y bellos edificios con nuestros nuevos interruptores ROMA.

Una gama de superficie que coordina perfectamente en ambientes clásicos y contrasta, en cambio, en espacios contemporáneos, dando ese toque de estilo que caracteriza a FEDE.

Las placas para interruptores de superficie ROMA pueden incorporar una base de madera que contrasta con el latón, creando un bello efecto decorativo. Además se pueden utilizar de modo independiente o integradas en el nuevo sistema SURFACE de FEDE: combinando con la iluminación y la canalización, ambas realizadas en auténtico latón y en sus mismos acabados. Alternativamente se pueden instalar con cable trenzado, logrando un efecto "retro" que está en tendencia.



Nueva
ROMA SURFACE

PATINÉ BRILLO



FD01501PB



FD01502PB

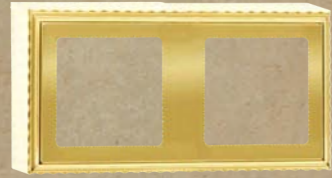


FD01503PB

ORO BRILLO



FD01501OB



FD01502OB



FD01503OB

PATINÉ ORO BLANCO



FD01501OP



FD01502OP



FD01503OP

ROBLE



FD01521OA



FD01522OA



FD01523OA

PLATA ANTIGUA



FD01501AB



FD01502AB



FD01503AB

RÚSTICO COBRIZO



FD01501RC



FD01502RC



FD01503RC

BLANCO DECAPÉ



FD01501BD



FD01502BD



FD01503BD

WENGUÉ



FD01521WE



FD01522WE



FD01523WE



Cada embalaje incluye
3 tapas en diferentes colores



Conector para bastidores



Tapas de protección



Bastidor



Nueva

SAN SEBASTIAN SURFACE

Nuestra completa colección SAN SEBASTIAN, se ha convertido en un "must have" de la Alta Decoración, gracias a su original y exclusivo diseño creado por FEDE.

SAN SEBASTIAN, es actualmente el número uno en clásicos y permite una singular armonía decorativa al incorporar una amplia gama de modelos.

La nueva colección de interruptores de superficie SAN SEBASTIAN coordina perfectamente en ambientes clásicos y contrasta, en cambio, en espacios contemporáneos, dando ese toque de estilo que caracteriza a FEDE.

Las placas para interruptores de superficie SAN SEBASTIAN pueden incorporar una base de madera que contrasta con el latón, creando un bello efecto decorativo. Además se pueden utilizar de modo independiente o integradas en el nuevo sistema SURFACE de FEDE: combinando con la iluminación y la canalización, ambas realizadas en auténtico latón y en sus mismos acabados. Alternativamente también se puede instalar con cable trenzado, logrando un efecto "retro" que está en tendencia.



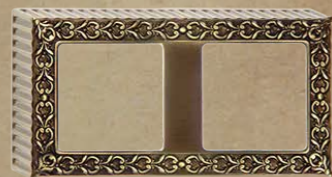
Nueva

SAN SEBASTIAN SURFACE

PATINÉ BRILLO



FD01521PB



FD01522PB



FD01523PB

ORO BRILLO



FD01521OB



FD01522OB



FD01523OB

PATINÉ ORO BLANCO



FD01521OP



FD01522OP



FD01523OP

ROBLE



FD01521OA



FD01522OA



FD01523OA

PLATA ANTIGUA



FD01521AB



FD01522AB



FD01523AB

RÚSTICO COBRIZO



FD01521RC



FD01522RC



FD01523RC

BLANCO DECAPÉ



FD01521BD



FD01522BD



FD01523BD

WENGUÉ



FD01521WE



FD01522WE



FD01523WE



Cada embalaje incluye
3 tapas en diferentes colores



Conector para bastidores



Tapas de protección



Bastidor

ILUMINACIÓN: EL ARTE DE ILUMINAR



Las nuevas colecciones de luminarias de superficie de FEDE destacan por su sublime elegancia clásica: SAN SEBASTIAN, VITORIA, BILBAO, CHIANTI y ROMA.

Cada pieza es única gracias a su diseño exquisito y nuestro savoir-faire en la decoración del latón, material de gran nobleza que nos permite expresar nuestra creatividad artística.



FD1017SCB



FD1017SOB



FD1017SOP



FD1017SPB



Nueva
SAN SEBASTIAN SURFACE



FD1012SCB



FD1012SOB



FD1012SOP



FD1012SPB



Nueva
VITORIA SURFACE



FD1013SCB



FD1013SOB



FD1013SOP



FD1013SPB



Nueva
BILBAO SURFACE



FD1018SCB



FD1018SOB



FD1018SOP



FD1018SPB



Nueva

CHIANTI SURFACE



FD15-LECB



FD15-LEOB



FD15-LEOP



FD15-LEPB



Nueva

ROMA SURFACE

SAN SEBASTIAN

PATINÉ BRILLO



FD1017SPB

ORO BRILLO



FD1017SOB

PATINÉ ORO BLANCO



FD1017SOP

CROMO BRILLO



FD1017SCB



Ø105 mm

78 mm

VITORIA



FD1012SPB



FD1012SOB



FD1012SOP



FD1012SCB



Ø135 mm

70 mm

BILBAO



FD1013SPB



FD1013SOB



FD1013SOP



FD1013SCB



Ø160 mm

120 mm



75 mm

Ø145 mm



70 mm

Ø110 mm

CROMO BRILLO



FD1018SCB

PATINÉ ORO BLANCO



FD1018SOP

ORO BRILLO



FD1018SOB

PATINÉ BRILLO



FD1018SPB

CHIANTI



FD15-LECB



FD15-LEOB



FD15-LEPB



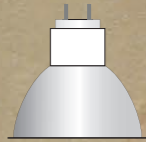
FD15-LEOP

ROMA SURFACE

ACCESORIOS ILUMINACIÓN

LÁMPARAS DICROICAS

GX 5.3



QR - CBC51
max. 50W

FDI - GU5350
12 V

GU 10

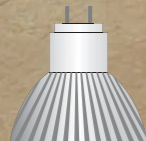


HI - SPOT
max. 50W

FDI - GU1050
230 V

LÁMPARAS LED

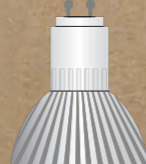
GX 5.3



LED
max. 3W

FDLED - GU533
12 V

GU 10



LED
max. 3W

FDLED - GU103
230 V

GX 5.3



LED
max. 6W

FDLED - GU536
12 V

GU 10



LED
max. 6W

FDLED - GU106
230 V

MUELLE



FD - MB1

Muelle dentado para sujetar las lámparas en el mismo acabado que las luminarias.

VIDRIO



FD1014

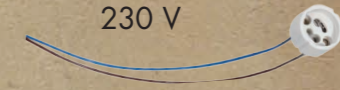
Accesorio de vidrio para el modelo FD1013. Incluye 3 tornillos.

PORTALÁMPARAS

FD-LH01
12 V



FD-LH02GZ10
230 V



ESQUEMAS DE INSTALACIÓN



PORTALÁMPARAS SIN DISTANCIADOR DE SEGURIDAD



Nuevo
SISTEMA SURFACE



ACCESORIOS CANALIZACIÓN

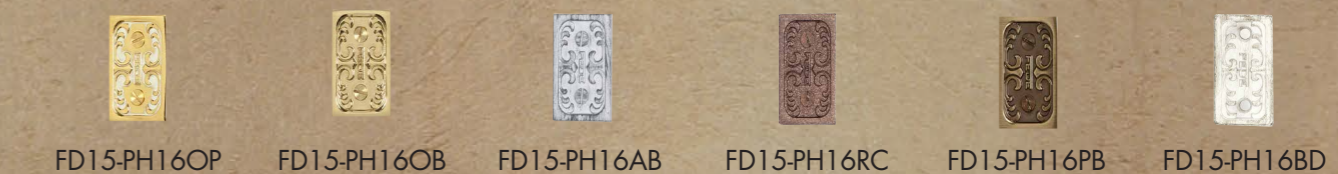
PATINÉ ORO BLANCO ORO BRILLO PLATA ANTIGUA RÚSTICO COBRIZO PATINÉ BRILLO BLANCO DÉCAPÉ



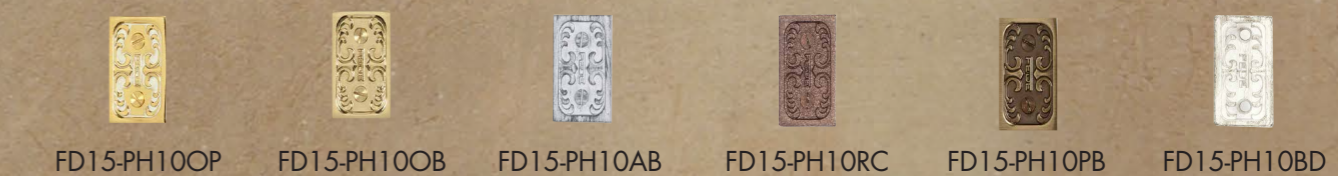
PATINÉ ORO BLANCO ORO BRILLO PLATA ANTIGUA RÚSTICO COBRIZO PATINÉ BRILLO BLANCO DÉCAPÉ



PARA TUBOS DE Ø16MM



PARA TUBOS DE Ø10MM



TAPAS



ADAPTADOR*



* Para tubos Ø10mm

MONTAJE DE LA CAJA DE DERIVACIÓN

I. BASE DE LATÓN VACIA SIN TAPAS



II. AISLAMIENTO MEDIANTE PROTECCIÓN INTERNA DE PLÁSTICO



III. CON TAPA AISLANTE DE PLÁSTICO



VI. CON TAPA DECORATIVA DE LATÓN



Nueva
ROMA SURFACE

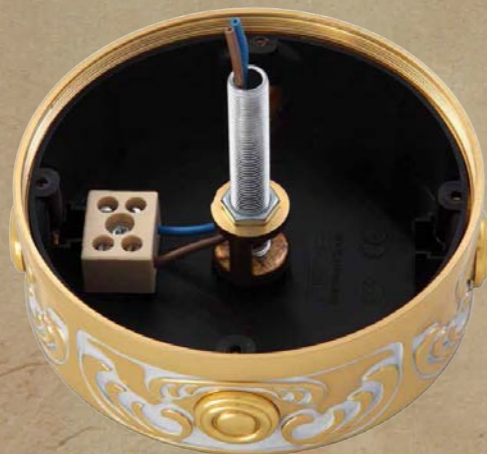
MONTAJE DE LA LUMINARIA DE SUPERFICIE



Nueva
ROMA SURFACE

MONTAJE DE LA CAJA CIRCULAR CON ACCESORIO COLGADOR

I. AISLAMIENTO DE PLÁSTICO INTERNO



II. CABLEADO CUBIERTO



III. CON TAPA Y SALIDA DE CABLE



VI. CON ACCESORIO COLGADOR



Nueva
ROMA SURFACE

CANALIZACIÓN

Elemento Universal para el sistema surface. También puede ser utilizado en ángulo plano.

Elemento Universal utilizado en forma de ángulo en T.

Soporte para tubos de 10 y 16mm de diámetro.

Conector para tubos de 16mm de diámetro, y para tubos de 10mm de diámetro con adaptador.

Conector curvado con funcionalidad de ángulo interno y externo. Para tubos de 16mm de diámetro y para tubos de 10mm de diámetro con adaptador.

CANALIZACIÓN

TUBOS DE LATÓN

Ø16mm



FD12416AS



FD012416PB



FD12416BD



FD12416RU



FD12416OB

Ø10mm



FD12410AS



FD12410PB



FD12410BD



FD12410RU



FD12410OB

* La longitud de los tubos es de 2m.

ADAPTADORES DE PLÁSTICO PARA TUBOS



FD10-CA10



FD16-CA16

CABLES TRENZADOS



FD10303



FD10304



FD10305



FD10313



FD10314



FD10315



FD10323



FD10324



FD10325



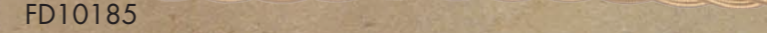
FD10183



FD10184



FD10185



FD10178



FD10179



FD10180

Cable de TV
Cable trenzado textil - Seda
Aislamiento PVC / 75 OM
TV / TV-SAT
Ø4,5mm x cable
25m por rollo

Cable de teléfono
Cable trenzado textil - Seda
Aislamiento doble PVC / 60V
2x0,25mm²
25m por rollo

Cables de alimentación
Cable trenzado textil - Seda
Aislamiento doble PVC / 300V
2x1,0mm²
50m por rollo

Cables de alimentación
Cable trenzado textil - Seda
Aislamiento de PVC / 300V
3x2,5mm²
50m por rollo

Cables de alimentación
Cable trenzado textil - Seda
Aislamiento de PVC / 300V
3x1,5mm²
50m por rollo

ROSETA

Roseta de Conexión

Ø105mm



FD40446

CAJAS DE DERIVACIÓN

Cajas de derivación para cable eléctrico

Ø85mm



FD40447

Ø110mm



FD40448

AISLANTES

Ø16mm



FD40401

Ø18mm



FD40402

Ø22mm



FD40403

MECANISMOS ELÉCTRICOS DE VANGUARDIA



En FEDE continuamos innovando y presentando soluciones adaptadas a las nuevas tecnologías y los últimos dispositivos de entretenimiento. Hemos desarrollado mecanismos eléctricos de vanguardia que contienen la última generación de innovaciones tecnológicas. Nuestra nueva gama está orientada a disfrutar del máximo confort en casa.

NUEVAS TECLAS DE LATÓN

BLANCO DECAPÉ PATINÉ MATE PATINÉ BRILLO ORO ROJO ORO BRILLO RÚSTICO COBRIZO GRAFITO NÍQUEL SATINADO CROMO BRILLO

Tecla ancha (adecuada para todos los mecanismos de interrupción de la luz con una tecla)



Tecla ancha con difusor de LED (adecuada para todos los mecanismos de interrupción de la luz con una tecla)



Teclas estrechas (adecuadas para todos los mecanismos de interrupción de la luz con doble tecla)



Teclas estrechas con difusor de LED (adecuadas para todos los mecanismos de interrupción de la luz con doble tecla)



Las nuevas teclas cubiertas de latón son de gran calidad y se pueden utilizar con o sin difusor de LED. Disfrute de la sensación al tocar la fría superficie del metal. ¡Confíe en sus sentidos!

TECLAS DE LATÓN

NUEVAS BASES DE ENCHUFE EN LATÓN

BLANCO DECAPÉ	PATINÉ MATE	PATINÉ BRILLO	ORO ROJO	ORO BRILLO	RÚSTICO COBRIZO	GRAFITO	NÍQUEL SATINADO	CROMO BRILLO
								
FD04314BD	FD04314PM	FD04314PB	FD04314OR	FD04314OB	FD04314RU	FD04314GR	FD04314NS	FD04314CB
								
FD04314BD-A	FD04314PM-A	FD04314PB-A	FD04314OR-A	FD04314OB-A	FD04314RU-A	FD04314GR-A	FD04314NS-A	FD04314CB-A
								
FD04314BD-M	FD04314PM-M	FD04314PB-M	FD04314OR-M	FD04314OB-M	FD04314RU-M	FD04314GR-M	FD04314NS-M	FD04314CB-M



FEDE proporciona las últimas innovaciones técnicas mediante modernos mecanismos eléctricos para nuestras tradicionales placas de latón como la exclusiva colección San Sebastian.

BASES ENCHUFE EN LATÓN

NUEVAS TAPAS MULTIMEDIA

MULTIMEDIA



TV/ SAT



Nuestros nuevos conectores multimedia incluyen entre otros: HDMI (conectores de ALTA DEFINICIÓN) & USB para dispositivos móviles, ordenadores, televisión y home cinema.

TAPAS MULTIMEDIA

INTERRUPTORES



Interruptor simple
Conmutador
Cruzamiento
Control
10 A 250 V~
Pack de 20 unidades

Interruptor simple
Conmutador
16 A 250 V~
Pack de 20 unidades

INTERRUPTOR UNIPOLAR



Interruptor bipolar
simple
10 A 250 V~
Pack de 20 unidades

Interruptor bipolar
simple
16 A 250 V~
Pack de 20 unidades

INTERRUPTOR BIPOLAR

El mismo mecanismo puede utilizarse para una tecla Bipolar con difusor o para una tecla Bipolar de control.

SEÑALIZADORES LUMINOSOS



FD16039-1
Señalizador luminoso en neón ámbar para mecanismos bipolares y de control
230 V~ 1mA
Pack de 20 unidades



FD16039-2
Señalizador luminoso en neón ámbar para interruptores unipolares, pulsadores, conmutadores y de cruzamiento
230 V~ 1mA
Pack de 20 unidades



FD21139-1
Señalizador de LED azul para mecanismos bipolares y de control
230 V~ 1mA
Pack de 20 unidades

FD21139-2
Señalizador de LED azul para interruptores unipolares, pulsadores, conmutadores y de cruzamiento
230 V~ 1mA
Pack de 20 unidades

TECLAS ESTRECHAS

BLANCO BEIGE NEGRO



CON DIFUSOR
FD16705-L FD16705-AL FD16705-ML
Pack de 20 unidades



SIN DIFUSOR
FD16705 FD16705-A FD16705-M
Pack de 20 unidades

NOTA:
Para las nuevas teclas de latón, por favor ver página 50.

TECLAS ANCHAS

BLANCO BEIGE NEGRO



FD17705-L FD17705-AL FD17705-ML
Pack de 20 unidades



FD17705 FD17705-A FD17705-M
Pack de 20 unidades



CON DIFUSOR
FD16708-L FD16708-AL FD16708-ML
Pack de 20 unidades



SIN DIFUSOR
FD16708 FD16708-A FD16708-M
Pack de 20 unidades

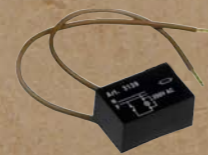


FD17708-L FD17708-AL FD17708-ML
Pack de 20 unidades



FD17708 FD17708-A FD17708-M
Pack de 20 unidades

CARGADOR



FD3139
Carga para uso de señalizadores con lámparas fluorescentes o de ahorro de energía.
Pack de 1 unidad

MECANISMOS PULSADORES



Pulsador
10 A 250 V~
Pack de 20 unidades

Si desea las teclas grabadas con otros pictogramas, añada su descripción al final de la referencia correspondiente. Ejemplo: tecla estrecha con difusor, color beige, y pictograma camarero FD16716-AL Camarero.

Puerta
 Camarero
 Camarera
 WC
 Lavabo
 Enfermera
 Botones



Pulsador con interruptor temporizado y difusor
FD16599
Pack de 1 unidad

Temporización 3 min
Max 500 W incandescencia 230 V~

BASES DE ENCHUFE



Base de enchufe 2P + E
(Estándar alemán)
16 A 250 V
Pack de 10 unidades

ACCESORIOS PARA BASE DE ENCHUFE IP44

TECLAS ESTRECHAS

BLANCO BEIGE NEGRO



CON DIFUSOR
Timbre FD16716-L FD16716-AL FD16716-ML
Luz FD16717-L FD16717-AL FD16717-ML
Pack de 20 unidades



Tecla con porta-etiquetas
FD17714
Pack de 20 unidades



SIN DIFUSOR
Timbre FD16716 FD16716-A FD16716-M
Luz FD16717 FD16717-A FD16717-M
Pack de 20 unidades



FD17716 FD17716-A FD17716-M
FD17717 FD17717-A FD17717-M
Pack de 20 unidades



CON DIFUSOR
FD17717-L FD17717-AL FD17717-ML
Pack de 20 unidades

TAPAS ANCHAS

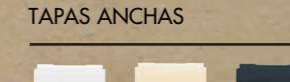
BLANCO BEIGE NEGRO



FD16723 FD16723-A FD16723-M
Pack de 10 unidades



FD16731 FD16731-A FD16731-M
Pack de 10 unidades



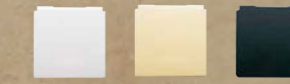
FD16901 FD16901-A FD16901-M



FD16723-RU
Circuitos especiales de identificación
Pack de 10 unidades

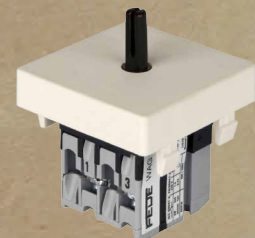
Con dispositivo de seguridad para niños incorporado.

TAPAS ANCHAS



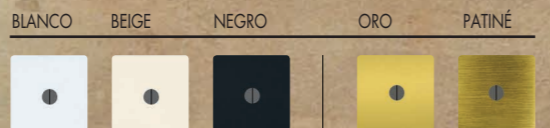
FD16901 FD16901-A FD16901-M

INTERRUPTORES ROTATIVOS

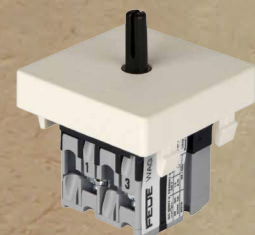


Interruptor rotativo simple
10 A 250 V~
Pack de 1 unidad

Sin señalizador de LED

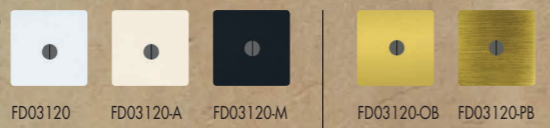


Para señalizador de LED
Pack de 1 unidad

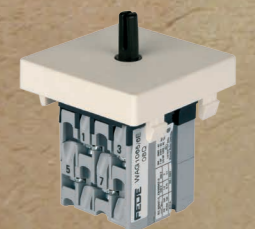


Interruptor rotativo conmutado
10 A 250 V~
Pack de 1 unidad

Sin señalizador de LED



Para señalizador de LED
Pack de 1 unidad

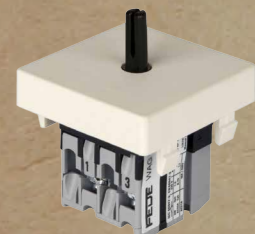


Interruptor rotativo de cruzamiento
10 A 250 V~
Pack de 1 unidad

Sin señalizador de LED

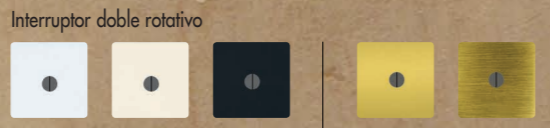


Para señalizador de LED
Pack de 1 unidad



Interruptor doble rotativo
10 A 250 V~
Pack de 1 unidad

Sin señalizador de LED

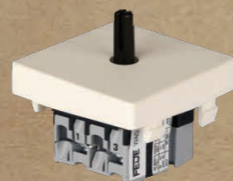


Sin señalizador de LED



SEÑALIZADOR DE LED

Señalizador de LED para los interruptores rotativos
Blanco FD188LED220-1
Azul FD188LED220-2
Ámbar FD188LED220-3
Pack de 25 unidades

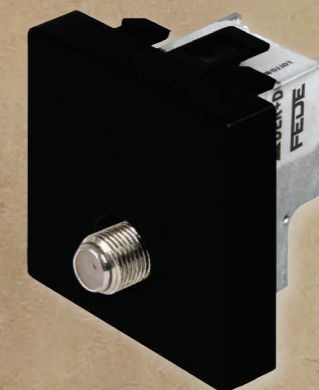


Interruptor rotativo
1 dirección
25 A 250 V~
Pack de 1 unidad

TOMAS PARA TV/SAT

Disponemos de una amplia gama profesional de tomas de TV/SAT:

- SERIE miniCOMPACT
- SERIE ecoCOMPACT
- SERIE COMPACT



La dimensión compacta de nuestra toma de TV/SAT garantiza una fácil instalación de los cables de las cajas empotrables.

TAPAS TV/SAT

Tapa para toma con 1 conector

TAPAS ANCHAS

BLANCO BEIGE NEGRO



FD0321 FD0321-A FD0321-M
Pack de 12 unidades

Tapa para toma con doble conector

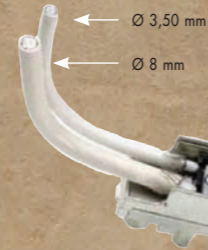


FD0322 FD0322-A FD0322-M
Pack de 12 unidades

NOTE:
Para las nuevas tapas en latón de las tomas TV/SAT, por favor consulte las páginas 54.

TOMAS TV/SAT SERIE miniCOMPACT

- Nuevo conector en caja compacta
- Mínimo espacio (23mm profundidad, excluido el conector)
- Alto factor de proyección >90dB
- Amplitud de Banda Ultra Ancha 4 ÷ 2350 MHz
- Elevado retorno de pérdida de señal y linealidad de banda
- Contactos de plata
- Para TV/SAT analógica y digital
- Las tomas se fijan a la tapa y al marco con el bastidor



TORNILLO DE SUJECIÓN
 garantiza la fijación mecánica y el contacto eléctrico, permitiendo la utilización de cables de distinto diámetro para evitar problemas de montaje



Toma miniCOMPACT con conector HEMBRA F
 Pack de 20 unidades



Toma miniCOMPACT con conector MACHO IEC
 Pack de 20 unidades



Toma miniCOMPACT con conector doble HEMBRA F/MACHO IEC
 Pack de 20 unidades

NOTA:
 Por favor, ver referencias en la tabla siguiente.

TOMAS TV/SAT SERIE ecoCOMPACT



ecoCOMPACT Adaptador de fundición a presión
 FD090F

El adaptador ecoCOMPACT (FD090F) consiste en una pieza metálica con alto factor de proyección. Sus dos ranuras permiten insertar los adaptadores FD091F y/o FD092F. Una vez montado se acopla a las tapas que aparecen en la página 69. Nuestra gama ecoCOMPACT posee banda ancha de 4 a 2350MHz, y es compatible con las señales de TV/SAT analógicas y digitales.



F-F ADAPTADOR
 FD091F



ADAPTADOR F-IEC MACHO
 FD092F

DATOS TÉCNICOS TOMAS TV/SAT

REFERENCIA	ATENUACIÓN (dB)	Ret. Ch 5 MHz	TV 860MHz	SAT 2150MHz
FD001F FD001F/DC FD002F	Toma	1	1,5	2
FD506F/3	Pasante Toma Reverse	3,5 4 20	3,5 4 20	4,5 4,5 20
FD003F/06 FD004F/06 FD006F/06	Pasante Toma Reverse	2 7 22	2 6,5 18	3,5 7,5 15
FD003F/10 FD004F/10 FD006F/10	Pasante Toma Reverse	2,5 10 30	2,5 10 28	4 11 18
FD003F/14 FD004F/14 FD006F/14	Pasante Toma Reverse	1 14,5 35	2 14 25	3,5 14,5 18
FD003F/18 FD004F/18 FD006F/18	Pasante Toma Reverse	1,5 20 40	1,5 18 35	3,5 18 20
FD003F/22 FD004F/22 FD006F/22	Pasante Toma Reverse	1 20 38	1,5 22 36	2,5 21 33
FD220F/3 FD270F/3 FD280F/3	Pasante Toma TV Toma SAT Reverse	3,5 4 40	4,5 5,5 25	5,5 30 7
FD220F/6 FD270F/6 FD280F/6	Pasante Toma TV Toma SAT Reverse	2,5 6 25	3 7 25	3,5 40 8
FD220F/10 FD270F/10 FD280F/10	Pasante Toma TV Toma SAT Reverse	2,5 9 30	2,5 10,5 35	4 35 10,5
FD220F/14 FD270F/14 FD280F/14	Pasante Toma TV Toma SAT Reverse	1 14 27	2 14,5 35	3,5 36 14
FD220F/18 FD270F/18 FD280F/18	Pasante Toma TV Toma SAT Reverse	1,5 17 40	1,5 18,5 35	3,5 34 17
FD220F/22 FD270F/22 FD280F/22	Pasante Toma TV Toma SAT Reverse	1 22 27	1,5 20 40	2,5 40 20
FD009F	Pasante Toma TV Toma SAT	3 3 15	4 5 25	24 35 2,5
FD010F FD012F	Toma TV Toma SAT	1 35	3,5 25	30 2,5

PTV /SAT-DMX/



Respuesta y pérdidas retorno de la toma SAT A/F



Respuesta y pérdidas retorno de la toma TV A/F

TOMAS TV/SAT SERIE miniCOMPACT

REFERENCIA	ESQUEMA	DESCRIPCIÓN DE LA TOMA
FD001F PTV/SAT/IEC		Directa con conector macho "IEC"
FD001F/DC PTV/SAT/IEC/DC		Directa + "DC" con conector macho "IEC"
FD002F PTV/SAT/F/DC		Directa + "DC" con conector hembra "F"
FD003F/... PTV/SAT-P/F/DC/... 6-10-14-18-22		PASANTE + "DC" (diodo entre OUT-IN) y derivada +DC con diodo y conector "F"
FD004F/.. PTV/SAT-P/F/ 6-10-14-18-22		PASANTE + "DC" entre IN y derivada con CONECTOR "F"
FD506F/... PTV/SAT-P/IEC/... 3-6-10-14-18-22		PASANTE +DC entre IN y OUT con conector macho IEC aislado
FD011F PTV/SAT-DMX/U3		Directa con entrada de TV separada y entrada SAT+DC

TOMAS TV/SAT SERIE COMPACT

REFERENCIA	ESQUEMA	DESCRIPCIÓN DE LA TOMA
FD009F PTV/SAT-DMX/P/M		Pasante TV con toma doble SAT + DC/TV
FD012F PTV/SAT+M/CC		Toma doble SAT + DC
FD100F/.. PTV/SAT-DMX/P/D... 6-10-14-18-22		Pasante + DC (diodo entre OUT & IN) con toma doble SAT + DC



TOMA COMPACTA DOBLE CON CONECTORES HEMBRA F y MACHO IEC

REFERENCIA	ESQUEMA	DESCRIPCIÓN DE LA TOMA
FD220F/.. M-DMX/P/IS/... 3-6-10-14-18-22		PASANTE + "DC" entre IN Y OUT con TV/SAT aislado
FD270F/.. M-DMX/P/DC/... 3-6-10-14-18-22		Directa + "DC" con conector macho "IEC"
FD280F/.. M-DMX/P/... 3-6-10-14-18-22		Directa + "DC" con conector hembra "F"
FD290F/.. M-DMX/P/D/... 3-6-10-14-18-22		PASANTE + "DC" (diodo entre OUT - IN) y derivada +DC con diodo y conector "F"
FD010F PTV/SAT-DMX/T		PASANTE + "DC" entre IN y derivada con CONECTOR "F"
FD013F PTV/SAT-DMX/T/IS		DIRECTA con entrada de TV separada y entrada SAT + DC

TAPAS PARA CONECTORES MULTIMEDIA

Módulo para el montaje de 1 conector multimedia
Pack de 10 unidades



FD17896 FD17896-A FD17896-M

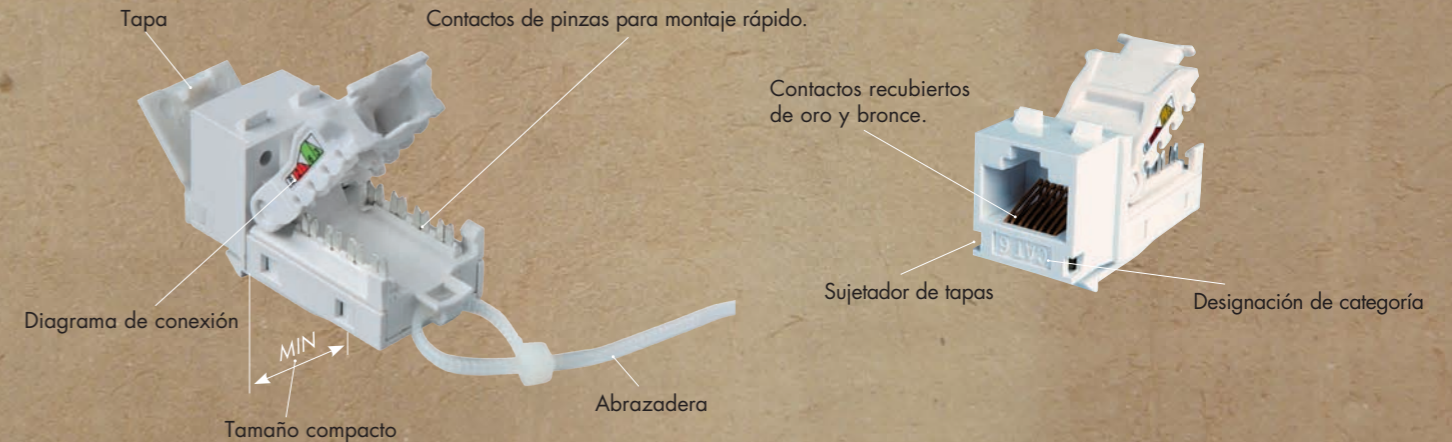
Módulo para el montaje de 2 conectores multimedia
Pack de 10 unidades



FD17897 FD17897-A FD17897-M

NOTA:
Para las nuevas tapas de latón de conectores multimedia, por favor consulte las páginas 54.

NEW OUTLETS FOR 5E AND 6E CATEGORY INFORMATION NETWORKS



NUEVA GAMA MULTIMEDIA



Toma teléfono 6 vías
Para conector RJ-11.
Cat. 3e
Pack de 1 unidad.



Toma informática (Internet), Cat. 5e
Pack de 1 unidad
Toma informática (Internet), Cat. 6e
Pack de 1 unidad.



Conector HDMI
Pack de 1 unidad



Conexión USB
Conector Jack-to-jack,
2.0A-A, acabado en níquel
Pack de 1 unidad



Conector RCA
Audio, acabado en níquel
Pack de 1 unidad



BANANA conector audio ROJO
NEGRO
Pack de 1 unidad



Toma de audio para enchufes Ø3.5 mm
Pack de 1 unidad



Toma de audio de pinzas
Pack de 1 unidad

BLANCO	NEGRO
FD-T3-B	FD-T3-M

FD-T5-B	FD-T5-M
---------	---------

FD-T6-B	FD-T6-M
---------	---------

FD-210HD	FD-210HD-M
----------	------------

FD-210USB	FD-210USB-M
-----------	-------------

FD-310RSA-YL	FD-310RSA-YL-M
--------------	----------------

FD-BJ-B-R	FD-BJ-M-R
FD-BJ-B-M	FD-BJ-M-M

FD-35S-B	FD-35S-M
----------	----------

FD-310ST	FD-310ST-M
----------	------------

CONECTORES DE FIBRA ÓPTICA



Manga de conector PB ST,
19.20mm

FD-1D2/ST (BLANCO)

Pack Individual de 1 unidad



Manga de apoyo conector PB LC,
19.20mm

FD-2D2/LC (BLANCO)

Pack Individual de 1 unidad



Manga de apoyo conector PB SC,
19.20mm

FD-2D2/SC (BLANCO)

Pack Individual de 1 unidad

ACCESORIOS PARA CONECTORES MULTIMEDIA



Tapas con símbolos
de señalización
Pack de 50 unidades

FD-ICON-D-XX	D – DATA (monitor)
FD-ICON-V-XX	V – VOICE (teléfono)
FD-ICON-XX	C – Cat. 5
FD-ICON-5e-XX	5e – Cat. 5e
FD-ICON-N-XX	N – Sin marcado
FD-ICON-6-XX	6e – Cat. 6

Para solicitar las tapas es necesario indicar los códigos de color apropiado: beige (IV), blanco (WH), gris (GY), negro (BK), rojo (RD), naranja (O), azul (BL), verde (GN), amarillo (YL).



Conector

FD-ISKWH

Diseñado para el cierre
del módulo de montaje
sin usar
Pack de 10 unidades

MECANISMOS CONMUTABLES PARA PERSIANAS



Doble pulsador para persianas.
Enclavamiento eléctrico FD17665
10 A 250 V~
Pack de 10 unidades

Interruptor para persianas.
Enclavamiento eléctrico
y mecánico FD17669
10 A 250 V
Pack de 10 unidades

TECLAS ANCHAS

BLANCO BEIGE NEGRO



FD17769 FD17769-A FD17769-M
Pack de 10 unidades

Estos mecanismos cuentan con un sistema de seguridad para evitar la llegada de los de arriba /abajo la señal de forma simultánea.

MECANISMOS CON TECLA



Conmutador con llave extraíble
FD17566
Pack de 1 unidad

TAPAS ANCHAS

BLANCO BEIGE NEGRO



FD17763 FD17763-A FD17763-M
Pack de 10 unidades

Intensidad: 5A (cos \geq 0,7 \div 1) 250 V de tensión. Contactos: 1 abierto 1 cerrado. Terminales: plateados para soldar. Protección IP40. Según: SEV-VDE-DEMKO, NEMKO normas. Se suministra con 2 teclas.

SALIDA CABLE



Con brida de sujeción de hasta
 \varnothing 8 mm.

TAPAS ANCHAS

BLANCO BEIGE NEGRO



FD18034 FD18034-A FD18034-M
Pack de 10 unidades



NUEVOS TERMOSTATOS



Termostato universal para superficie de montaje 2 x AA, alcalinas.
0-50 ° C
Rango de control de temperatura: 5-35 ° C
Cable de 4m. con sensor de suelo radiante eléctrico incluido en el paquete.
Pack de 1 unidad

BLANCO NEGRO ORO CROMO



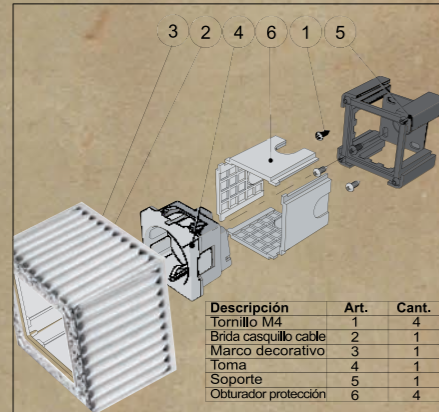
FD18002 FD18003 FD18-COVG FD18-COVC

Enbellecedor para el termostato

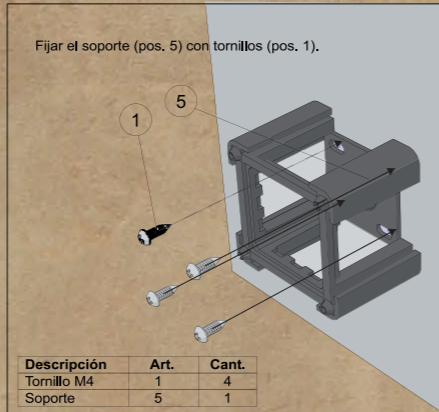
Pack de 1 unidad

DATOS TÉCNICOS

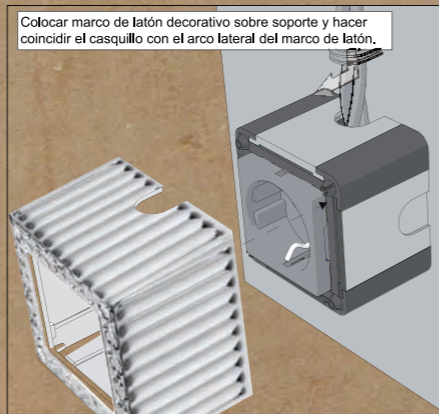
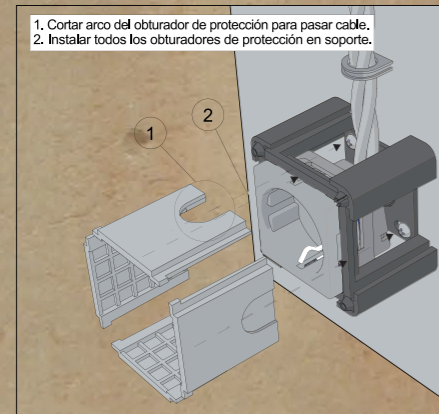
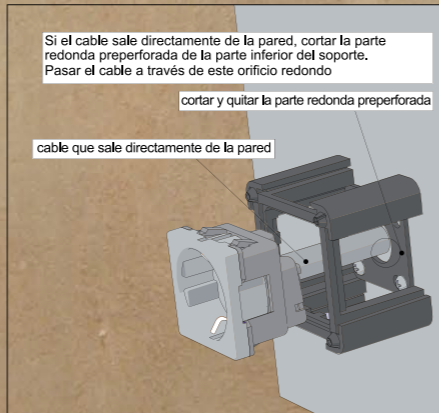
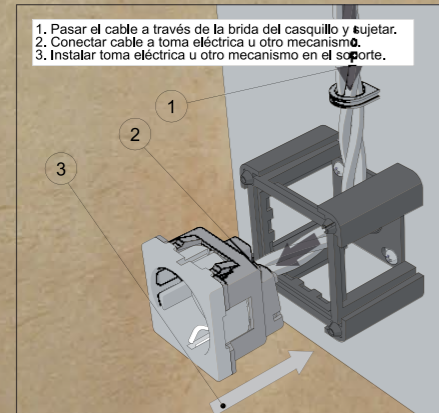
INSTRUCCIONES PARA MONTAJE DE INTERRUPTORES CON MARCOS DE 1



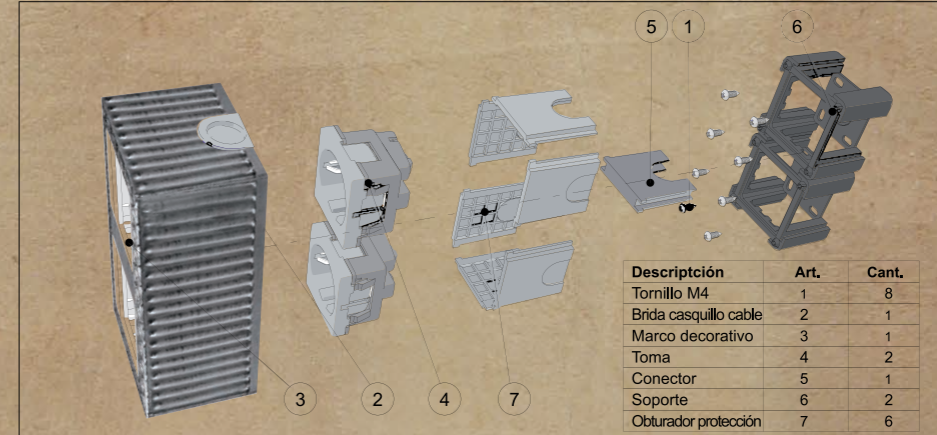
Descripción	Art.	Cant.
Tornillo M4	1	4
Brida casquillo cable	2	1
Marco decorativo	3	1
Toma	4	1
Soporte	5	1
Obturador protección	6	4



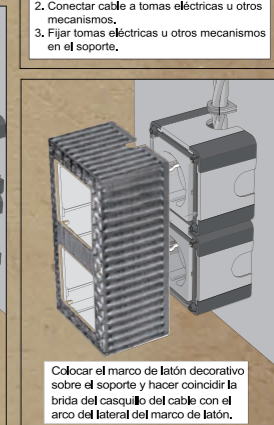
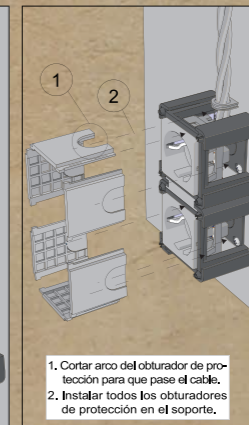
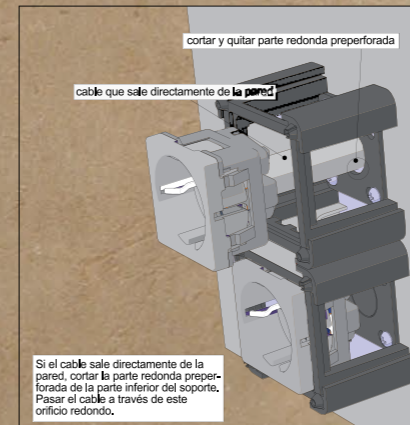
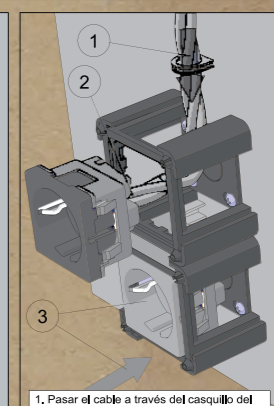
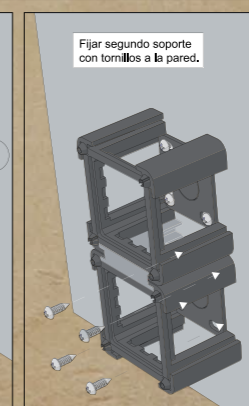
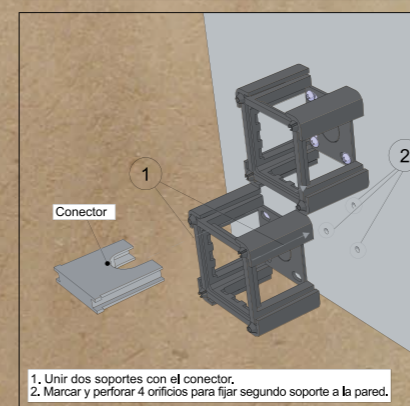
Descripción	Art.	Cant.
Tornillo M4	1	4
Soporte	5	1



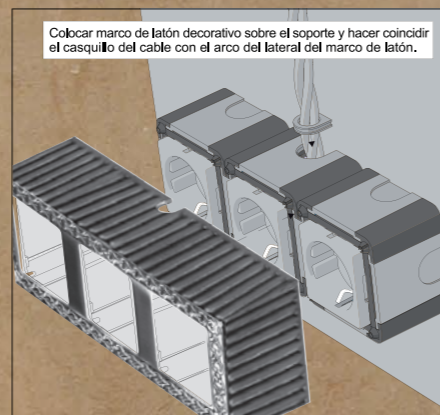
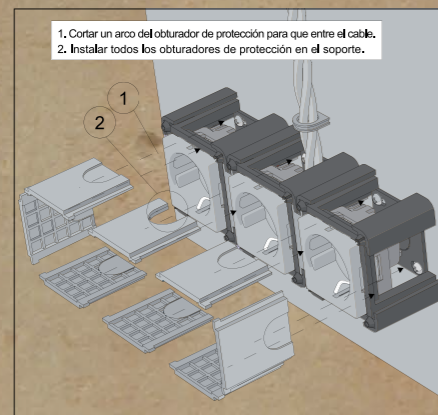
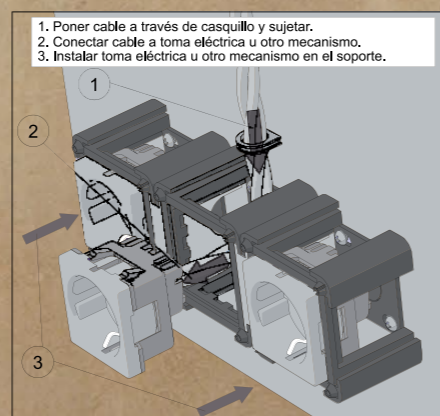
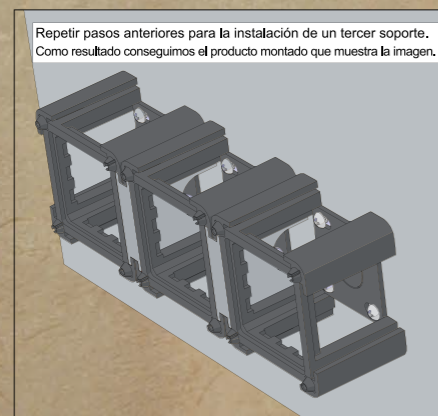
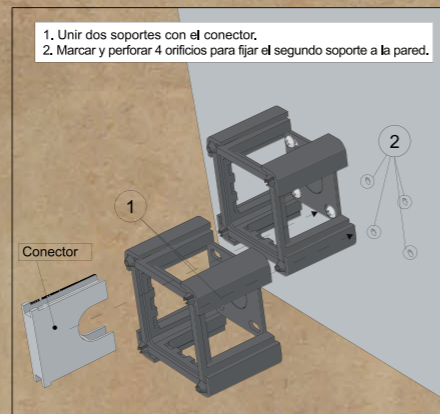
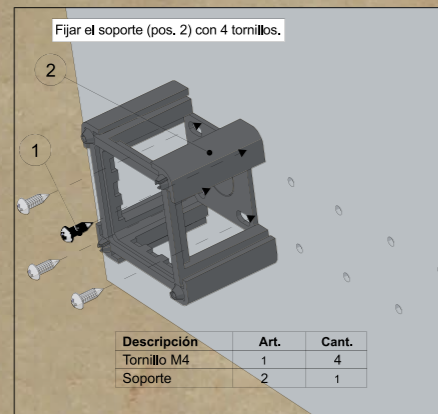
INSTRUCCIONES PARA MONTAJE DE INTERRUPTORES CON MARCOS DE 2



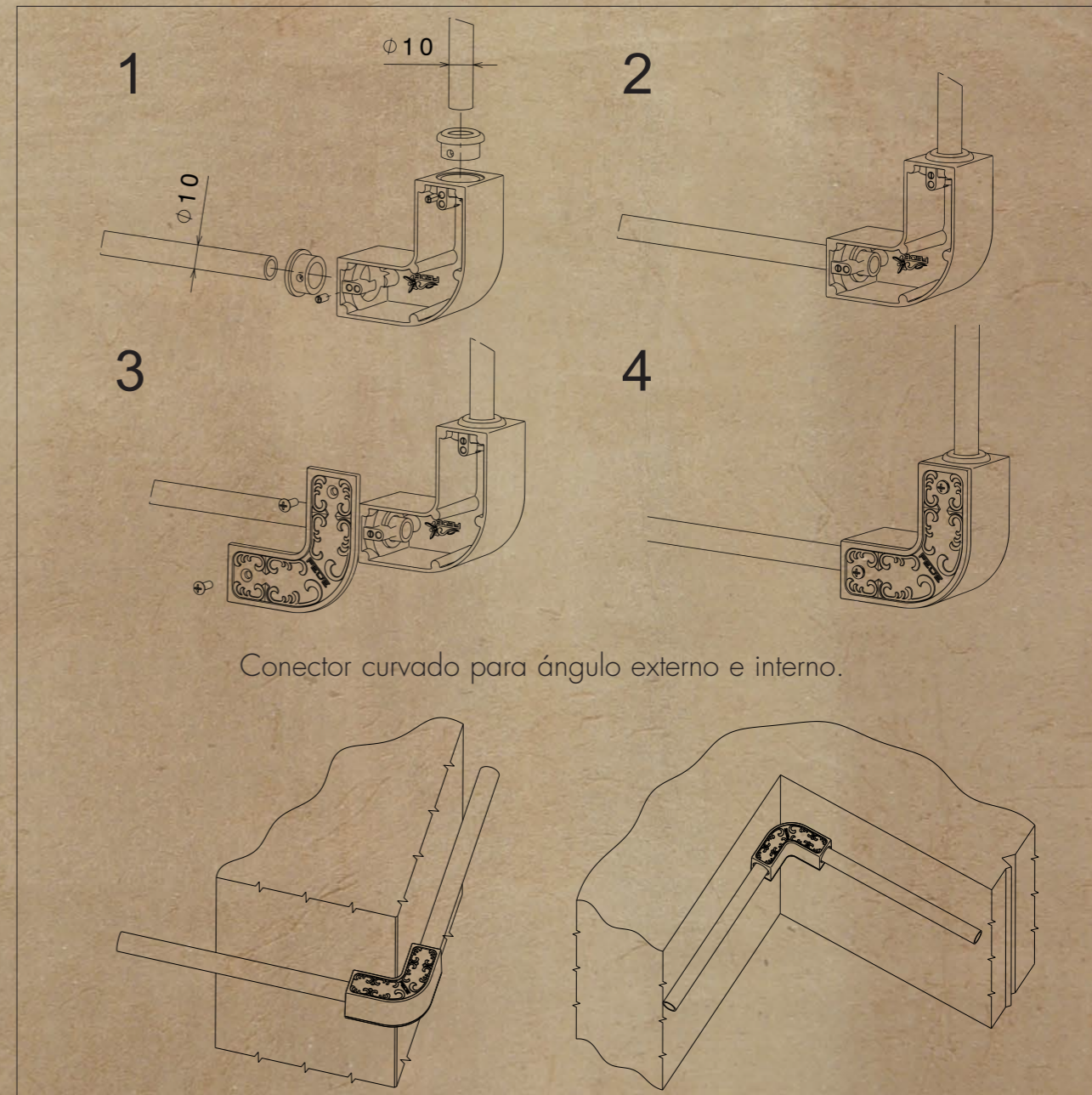
Descripción	Art.	Cant.
Tornillo M4	1	8
Brida casquillo cable	2	1
Marco decorativo	3	1
Toma	4	2
Conector	5	1
Soporte	6	2
Obturador protección	7	6



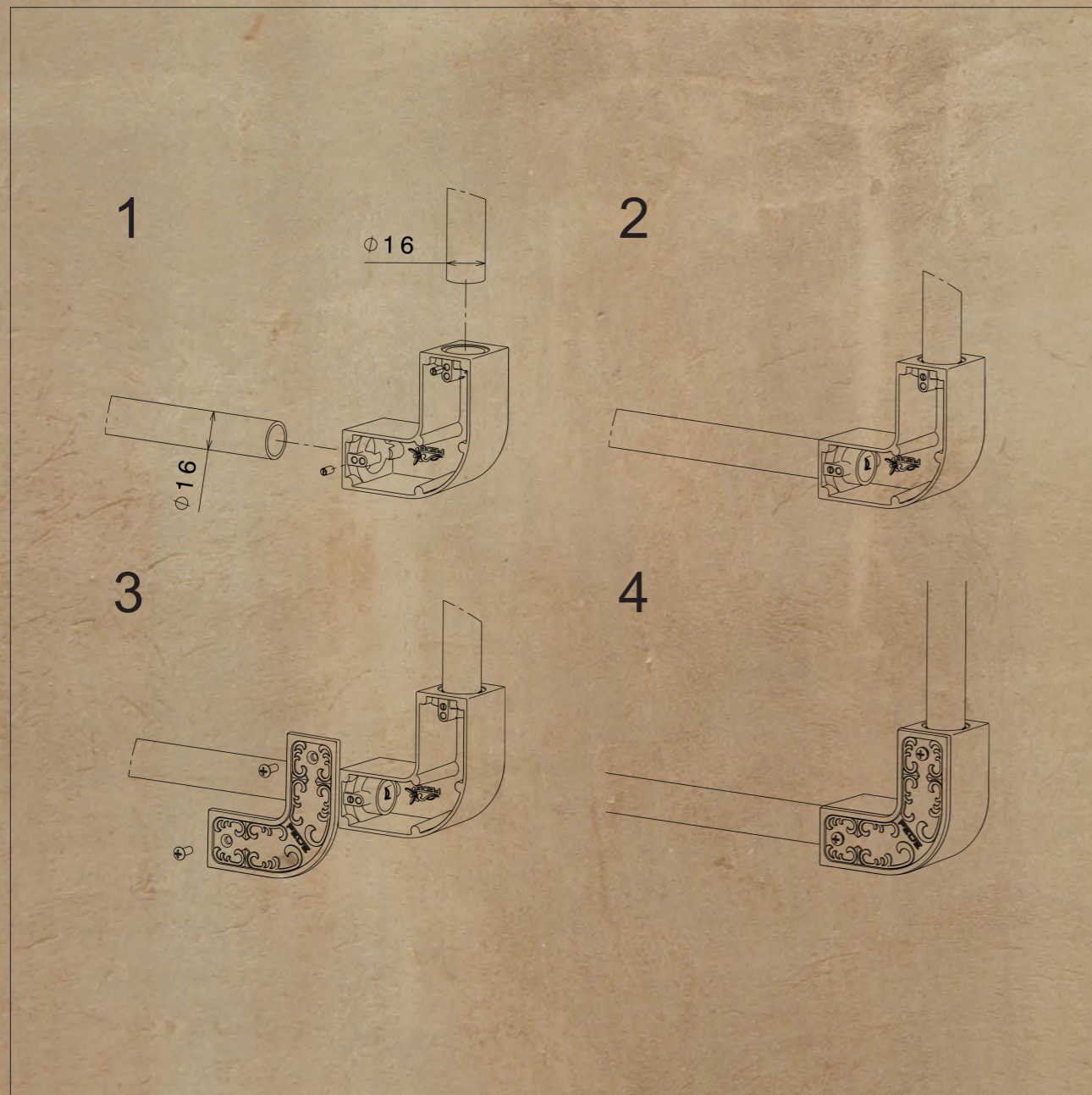
INSTRUCCIONES PARA MONTAJE DE INTERRUPTORES CON MARCOS DE 3



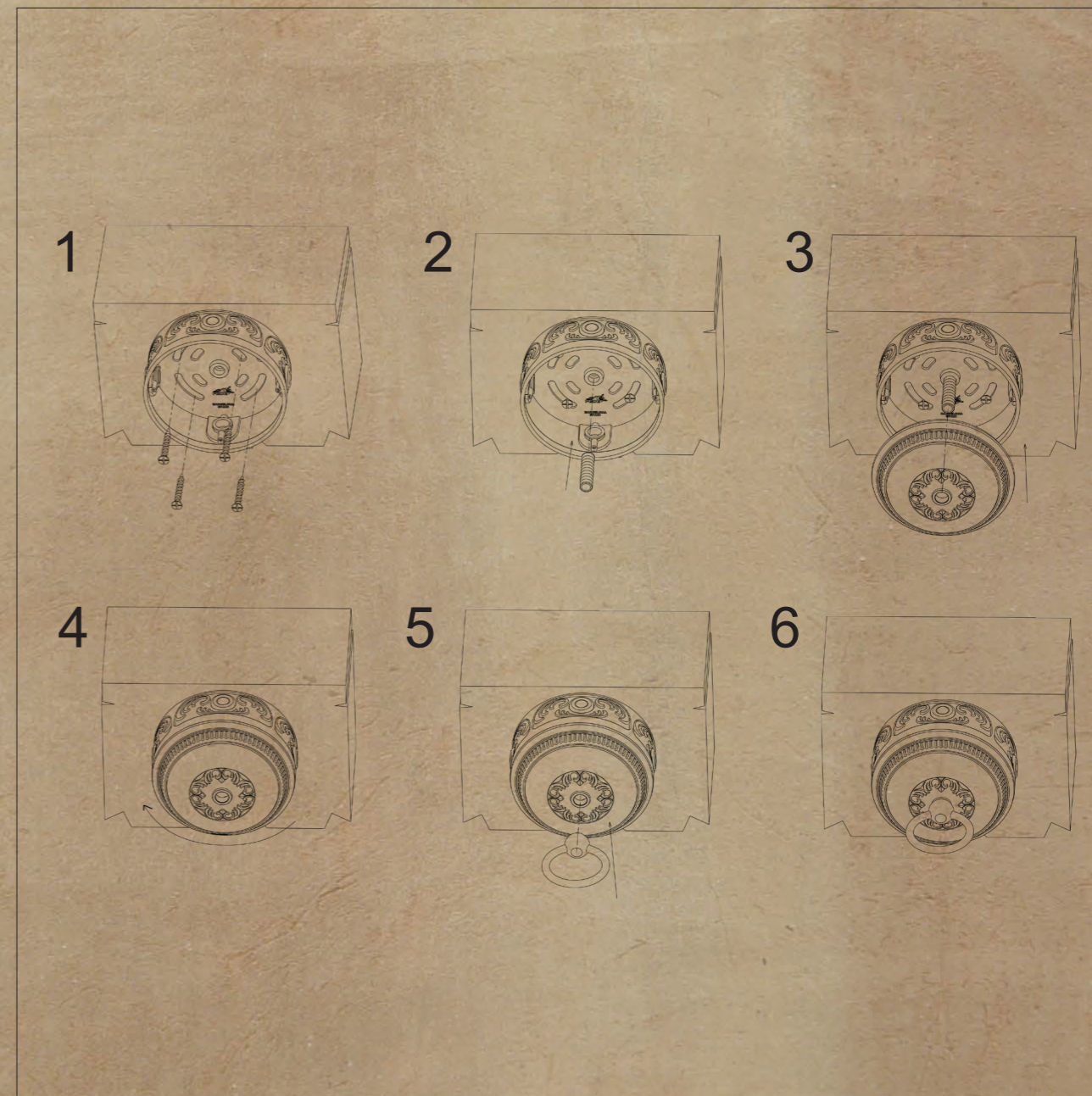
Sistema de conexión mediante conector curvado para tubos de 10mm de diámetro.



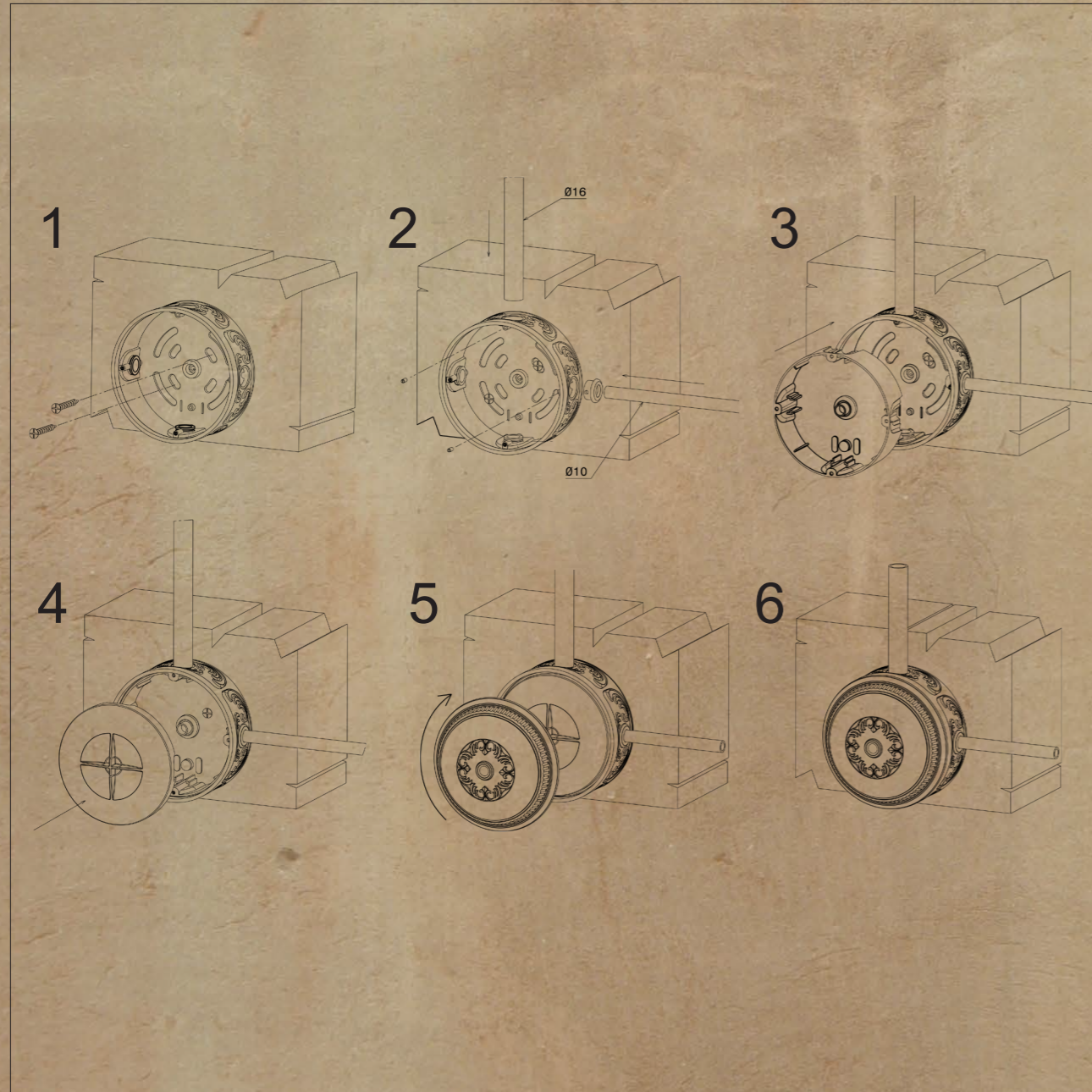
Sistema de conexión mediante conector curvado para tubos de 16mm de diámetro.



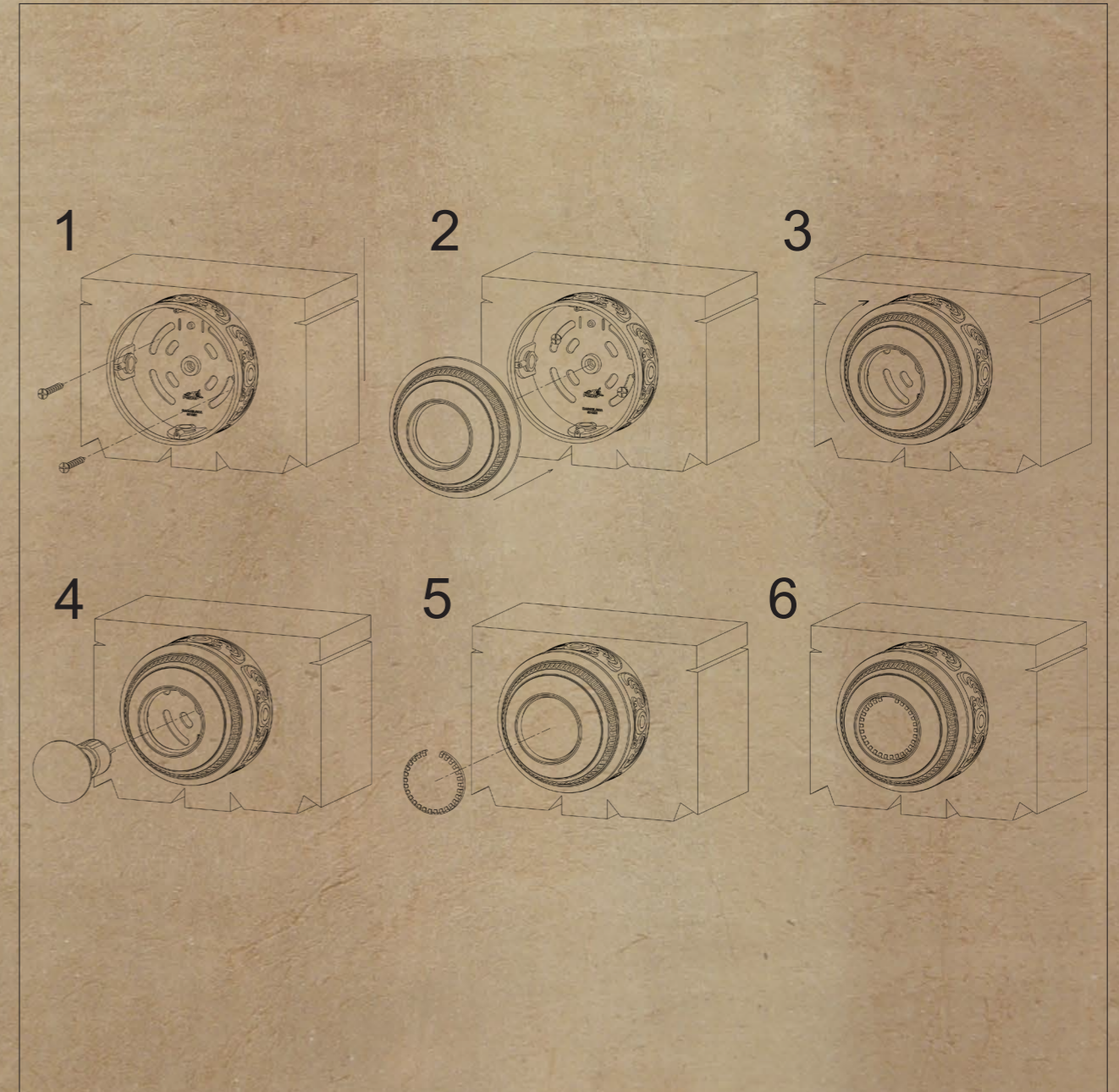
Accesorio colgador: Elemento auxiliar para colgar una lámpara de araña.



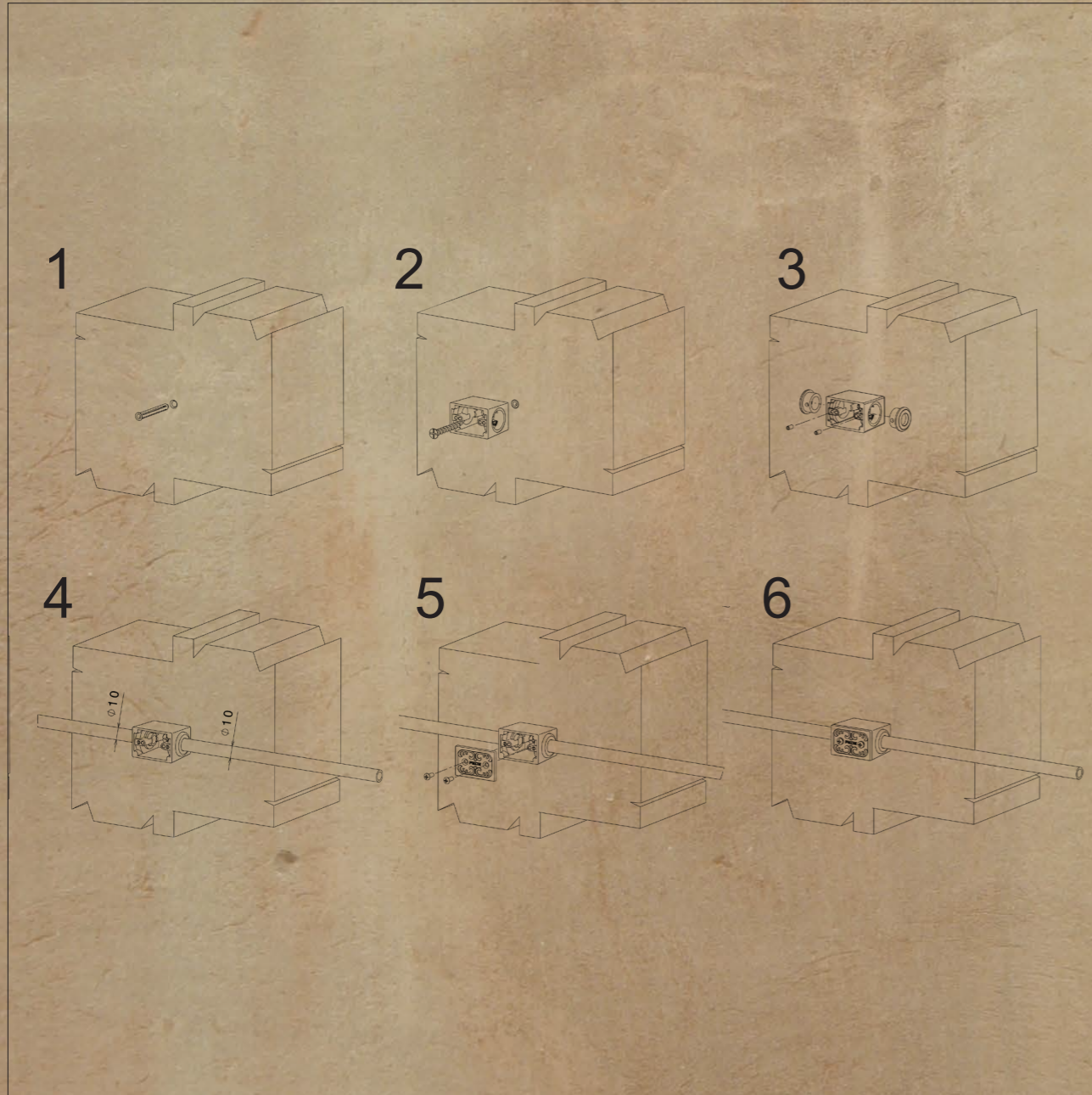
Caja de derivación para tubos de 10 y 16mm de diámetro.



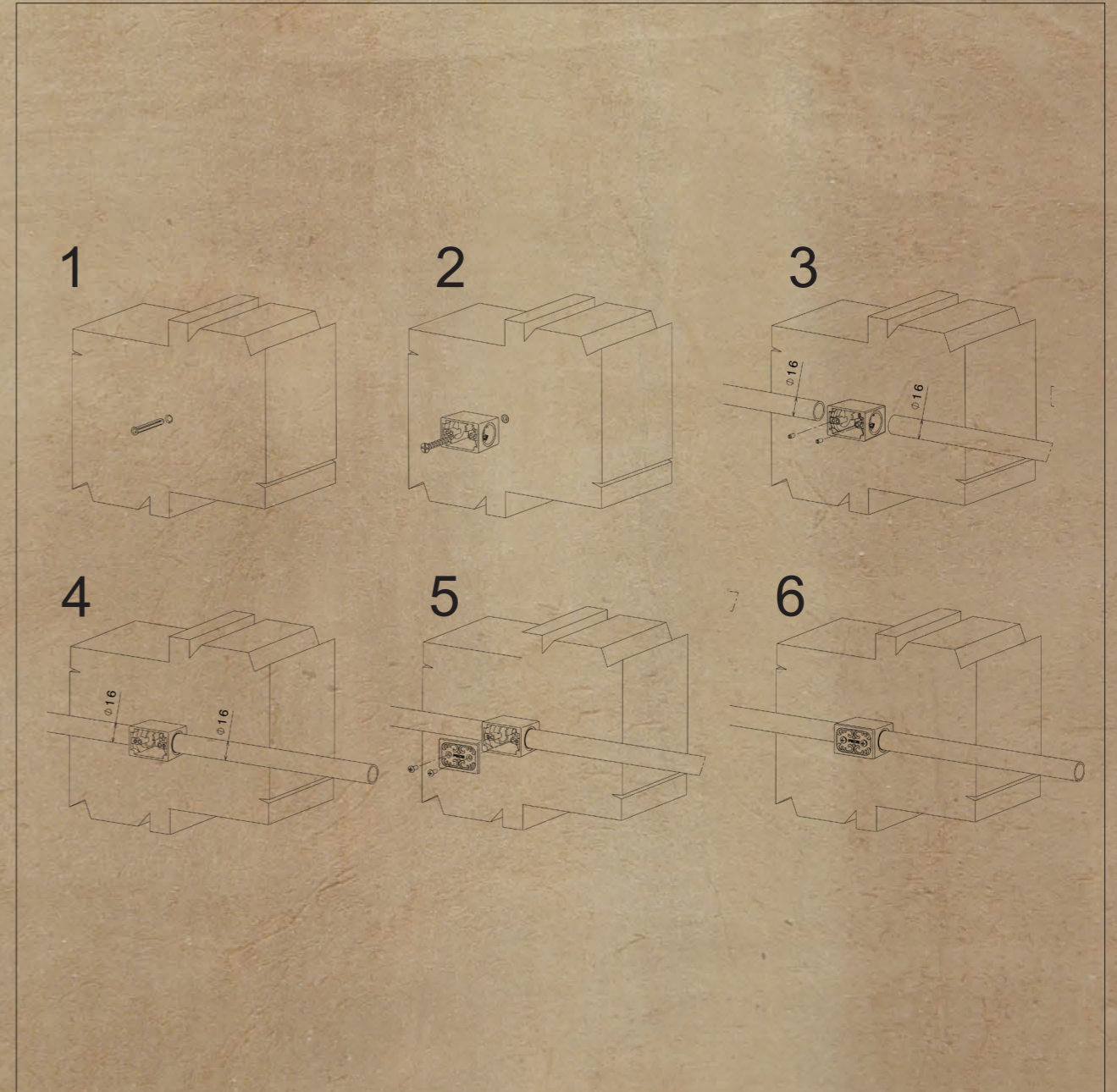
Luminaria: Modelo adaptado para incorporar una lámpara halógena o LED.



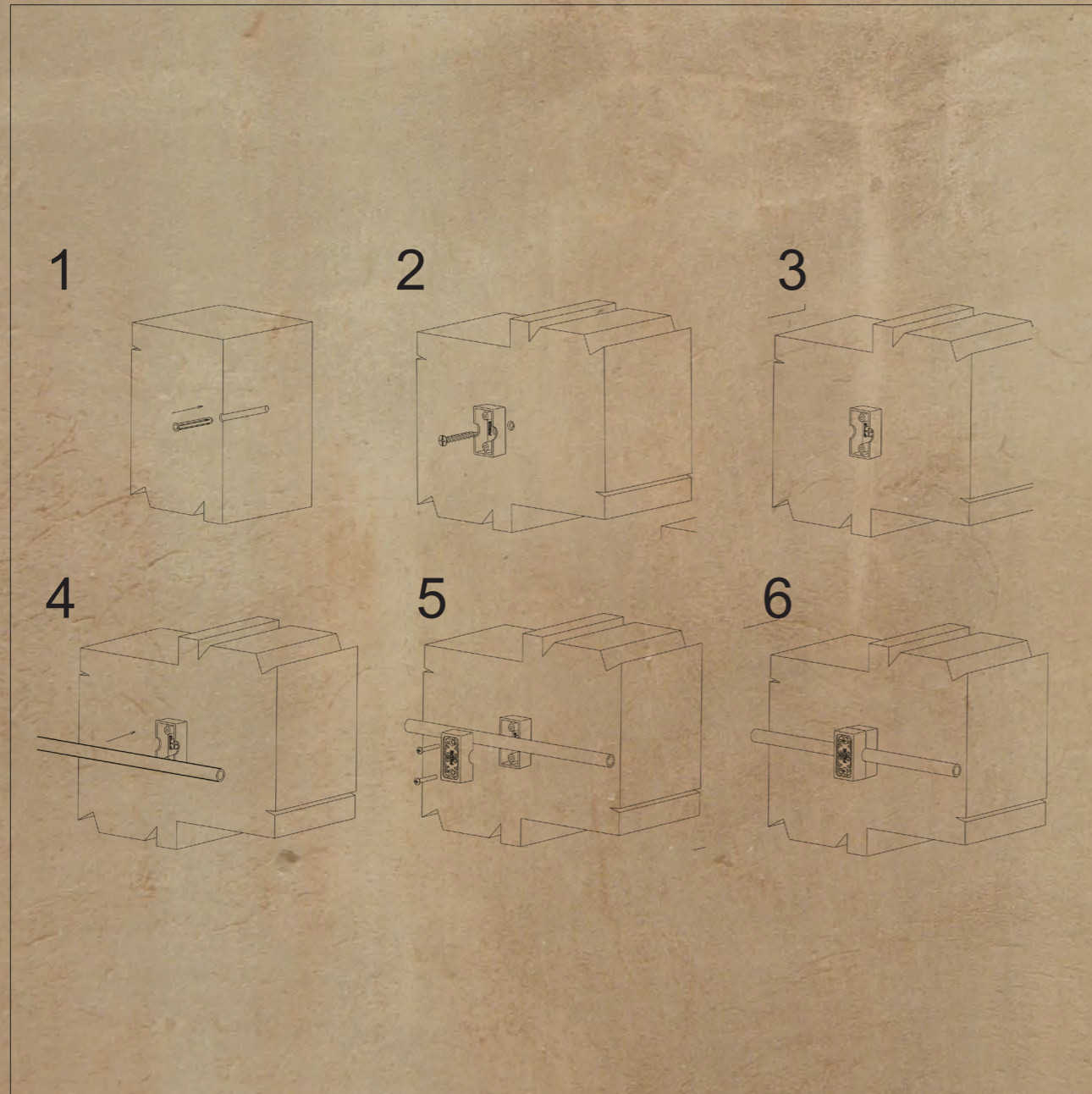
Conector para tubos de 10mm de diámetro.



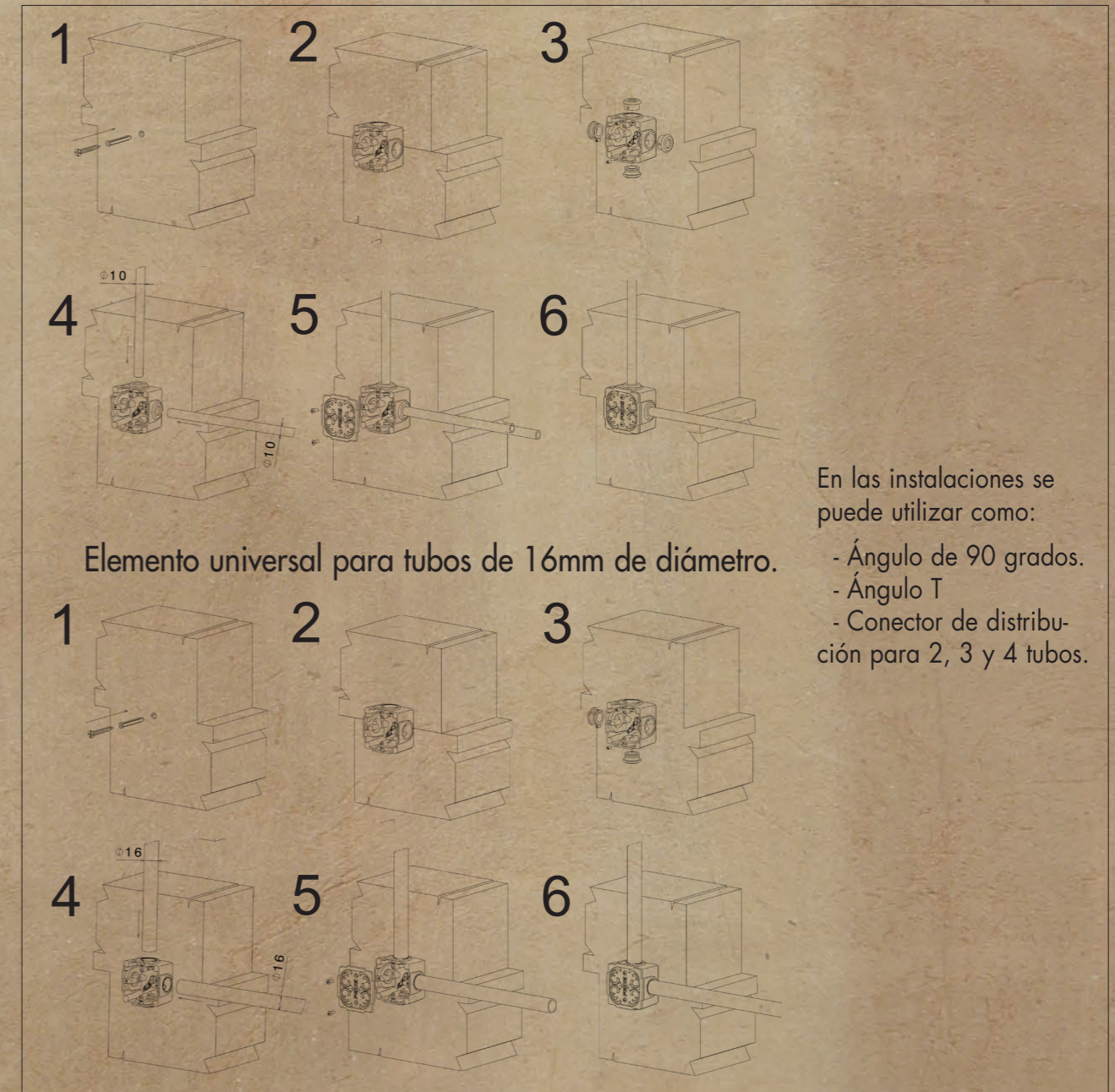
Conector para tubos de 16mm de diámetro.



Soporte para tubos de 10mm y 16mm de diámetro.

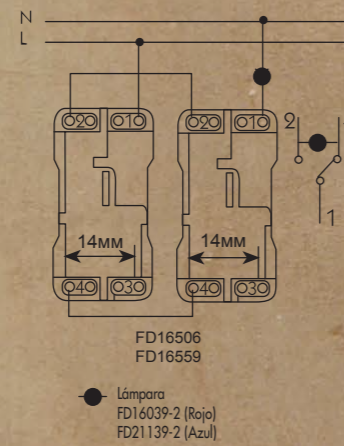
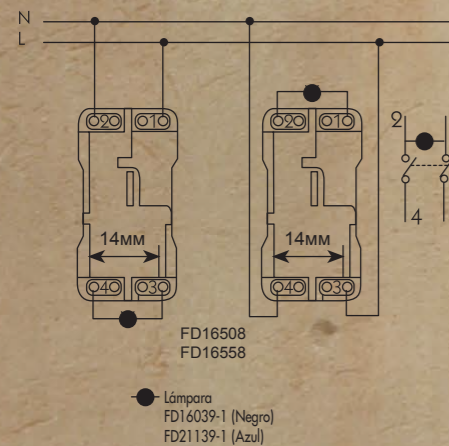
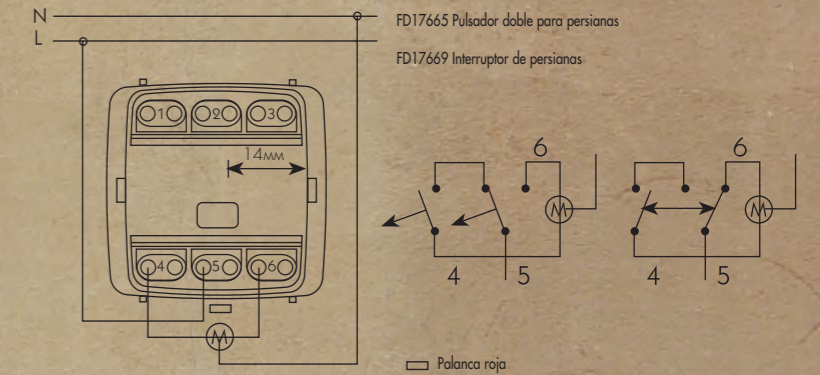
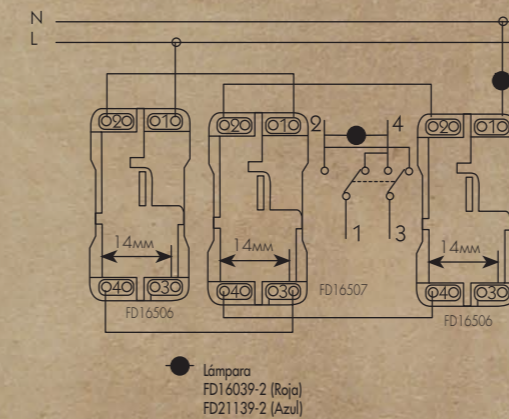
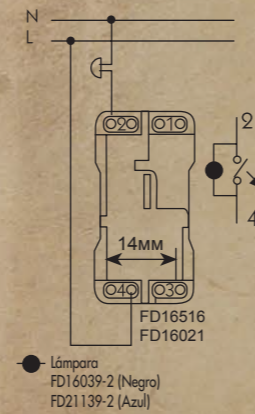
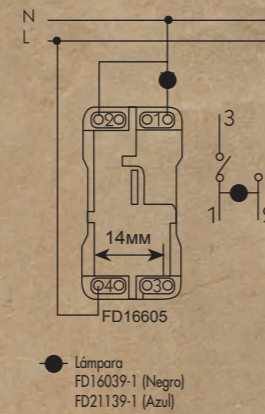
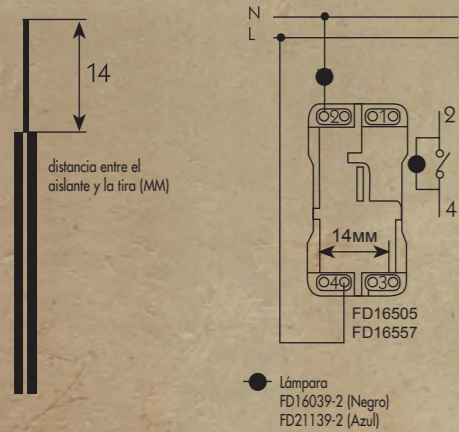


Elemento universal para tubos de 10mm de diámetro.



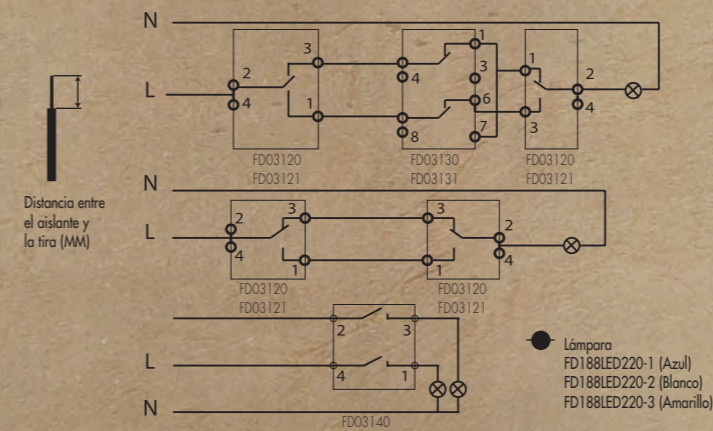
DATOS TÉCNICOS

ESQUEMAS DE CONEXIÓN



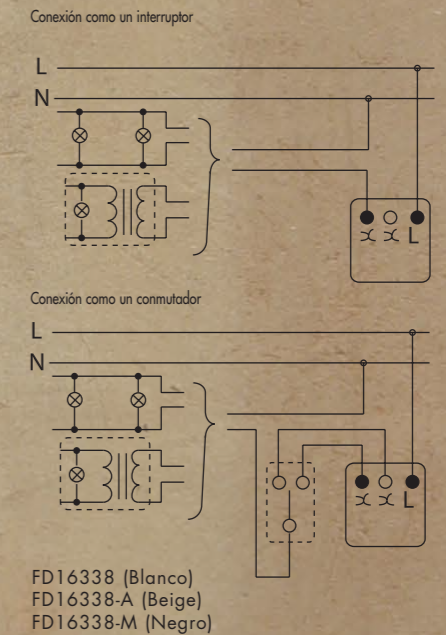
- FD16505 Interruptor
- FD16506 Conmutador
- FD16507 Cruzamiento
- FD16508 Interruptor II
- FD16516 Pulsadores
- FD16021 Pulsadores
- FD16605 Interruptor de control
- FD17665 Pulsador Persiana
- FD17669 Interruptor Persiana
- FD16557 Interruptor 16 A
- FD16558 Interruptor II 16 A
- FD16559 Conmutador 16 A
- FD16599 Pulsador + Temporizador

INTERRUPTORES ROTATIVOS



- FD03110/ FD03111 Interruptor unidireccional y unipolar
- FD03120/ FD03121 Interruptor bidireccional y unipolar
- FD03130/ FD03131 Interruptor de cruzamiento y unipolar
- FD03140 Doble Interruptor unidireccional y unipolar

REGULADOR DE INTENSIDAD ROTATIVO (DIMMER)

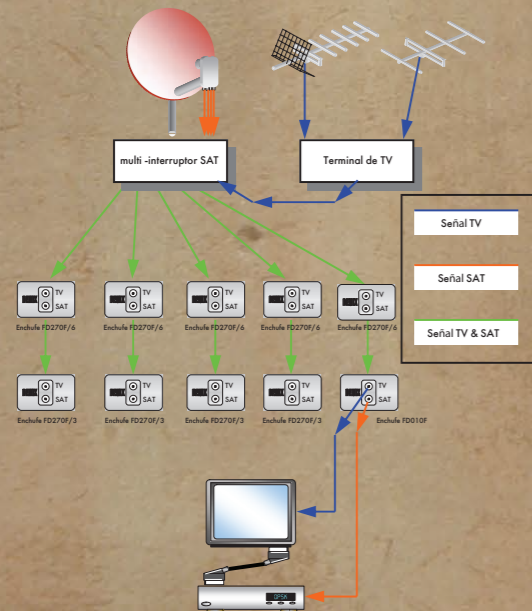


DATOS TÉCNICOS

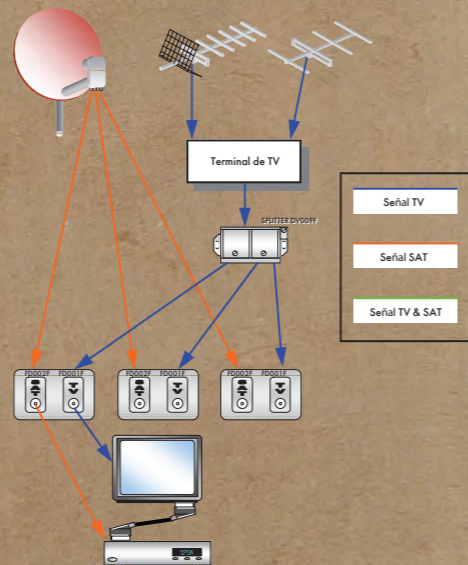
DIAGRAMA DE TOMAS DE TV/SAT

Existen dos principios fundamentales de la señal de enrutamiento de TV para diferentes usuarios: en diagrama paralelo, o ruta "estrella", y el diagrama de secuencia. El primero utiliza conectores de distribución de señal (también llamados separadores o divisores). La potencia de la señal de entrada se divide en partes iguales en 2, 3, 4, pero cada vez la señal se divide en dos, la potencia de la señal en cada salida también se reduce a la mitad (de hecho, es un poco más de la mitad - la señal se reduce por lo general 3,5-4.5 dB). Este método de enrutamiento asegura un alto grado de uniformidad de potencia en la banda de frecuencias de televisión y un alto grado de aislamiento entre las salidas, sin embargo, requiere más cable. En el segundo caso, los acopladores (extractores) y canales de televisión aparecen como conectados en cascada, uno por uno. Este método de enrutamiento proporciona la distribución de señales desiguales. Es más fácil de instalar y requiere menos cable. Sin embargo, este diagrama se puede utilizar para enviar la señal a un número inferior de usuarios.

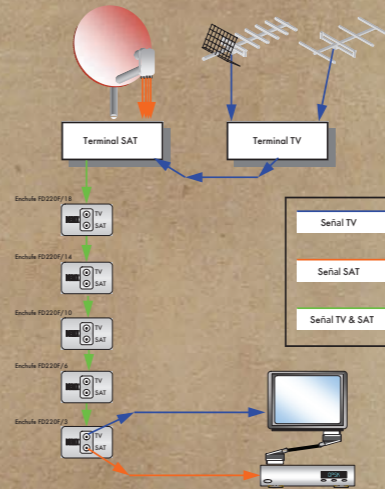
EJEMPLO DEL USO DE LA TOMA FD270F PARA CREAR LA RED DE TV Y SATELITE



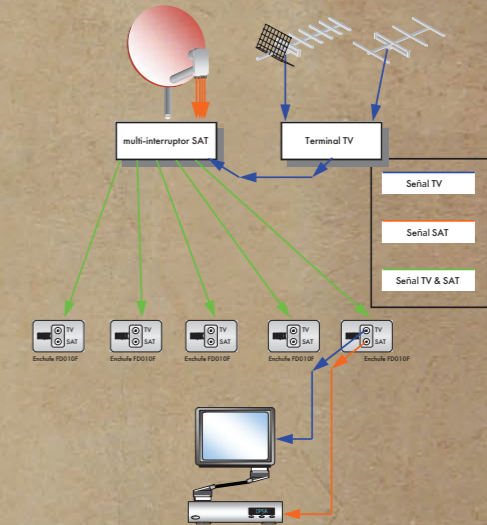
EJEMPLO DEL USO DE LA TOMA FD270F PARA CREAR LA RED DE TV Y SATELITE



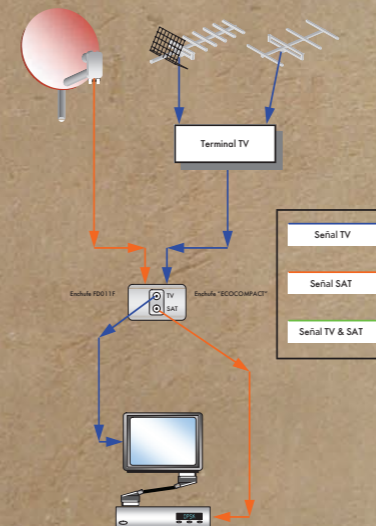
EJEMPLO DEL USO DE LA TOMA FD220F PARA CREAR LA RED DE TV Y SATELITE CON UN CABLE IF-IF



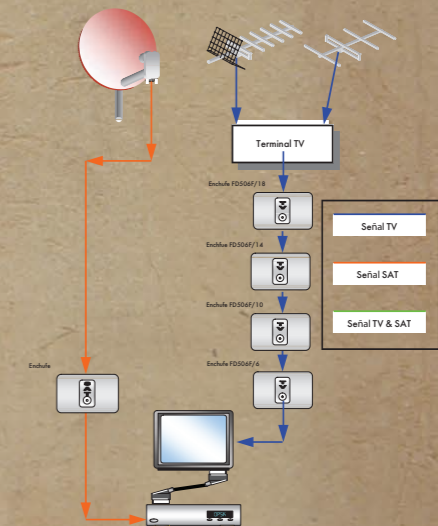
EJEMPLO DEL USO DE LA TOMA FD220 F PARA CREAR LA RED DE TV Y SATELITE DE TIPO "ESTRELLA"



EJEMPLO DEL USO DE LA TOMA FD011F O LA SERIE "ECOCOMPACT" PARA CREAR LA RED DE TV Y SATELITE



EJEMPLO DEL USO DE LAS TOMAS FD506F Y FD002F PARA CREAR LA RED DE TV Y CONEXIÓN DIRECTA DE TV POR SATELITE



Nos reservamos el derecho a realizar modificaciones en nuestros modelos, tamaños, acabados y sobre la información contenida en el presente CATÁLOGO sin previo aviso. La copia de este catálogo está expresamente prohibida sin nuestro consentimiento.

FEDE

OFICINAS CENTRALES & SHOWROOM:

AV. LENGUADOC, 45 - 47
08915 BADALONA
BARCELONA (SPAIN)

Teléfono (+34) 934183856
Fax (+34) 933952315

info@fedebcn.com
www.fedebcn.com

info@fedelighting.com
www.fedelighting.com

info@fedesurface.com
www.fedesurface.com

02/13

